

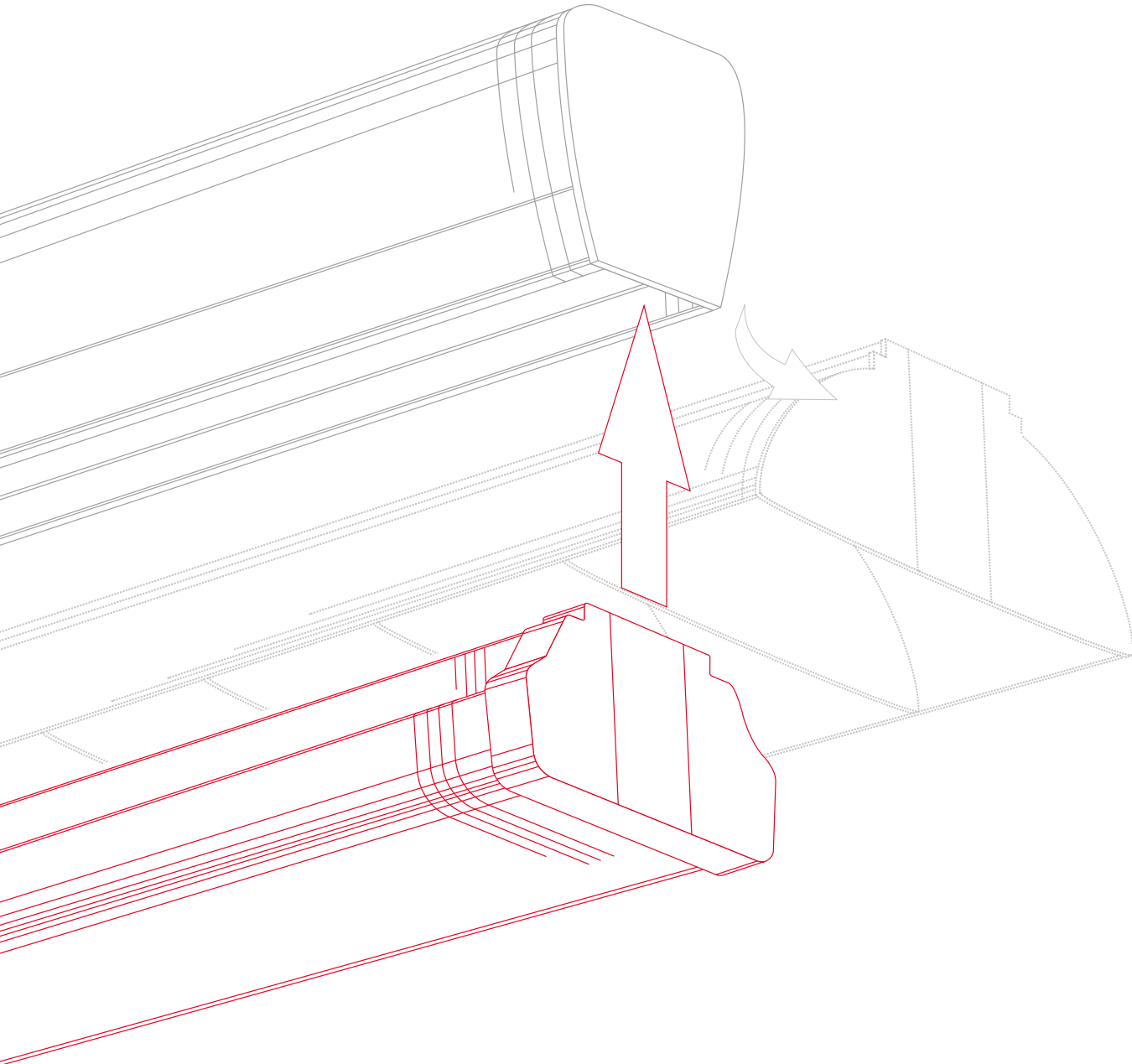
siteco

! Sofort umsetzbar.
! Sofort rentabel.

Mit neuer Lichttechnik

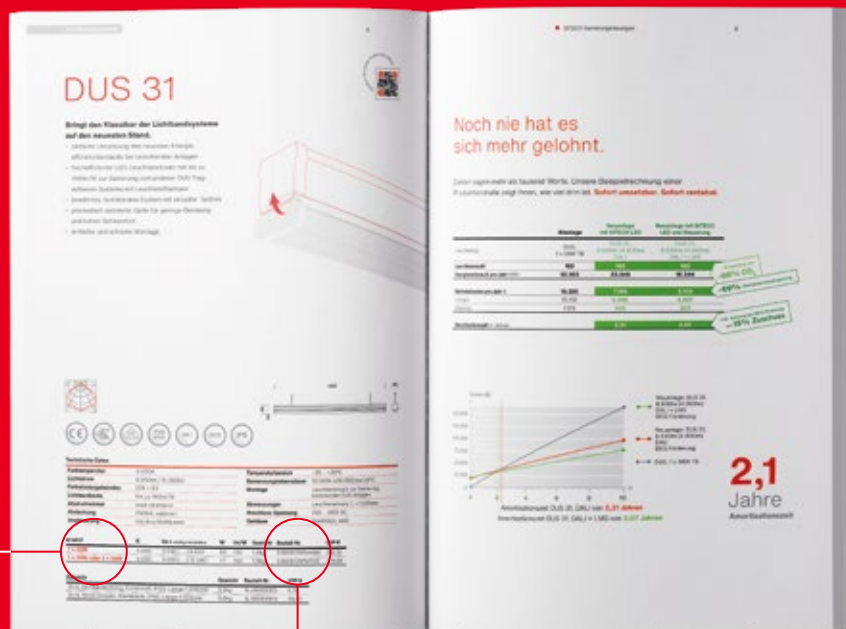
bis zu

80%
sparen



Sanierungslösungen.

Schneller Austausch. Maximale Ersparnis.



erzeugt
ersetzt
1 x 58W
1 x 58W oder 2 x 58W
 behör

links:
 Ihre alte Bestandsleuchte.

nt **Bestell-Nr.**
53BD812M1V4085
53BD812M1V4120
 UVP €

rechts:
 Der passende Ersatz.

Sanierungs lösungen

Lösungen für die Innenbeleuchtung

Industrie

- 12** Lichtbandsysteme
- 18** Hallenleuchten
- 20** Feuchtraumleuchten

Office

- 24** Einbauleuchten
- 28** Anbauleuchten
- 30** Downlights
- 32** Lichtmanagementsysteme

Lösungen für die Außenbeleuchtung

- 34** Straßenleuchten
- 38** Flächenbeleuchtung

Warum die Beleuchtung sanieren?

Mit neuer Lichttechnik bis zu 80% sparen.

Jetzt anmelden für eine unverbindliche Bestandsaufnahme.



Typischerweise spart man **80% Energie- und Wartungskosten** ein. Und selbst wenn man schon LED nutzt: Ist die Anlage älter als vier bis fünf Jahre, kann man dank modernster Technologie schon wieder **bis zu 40% einsparen**.

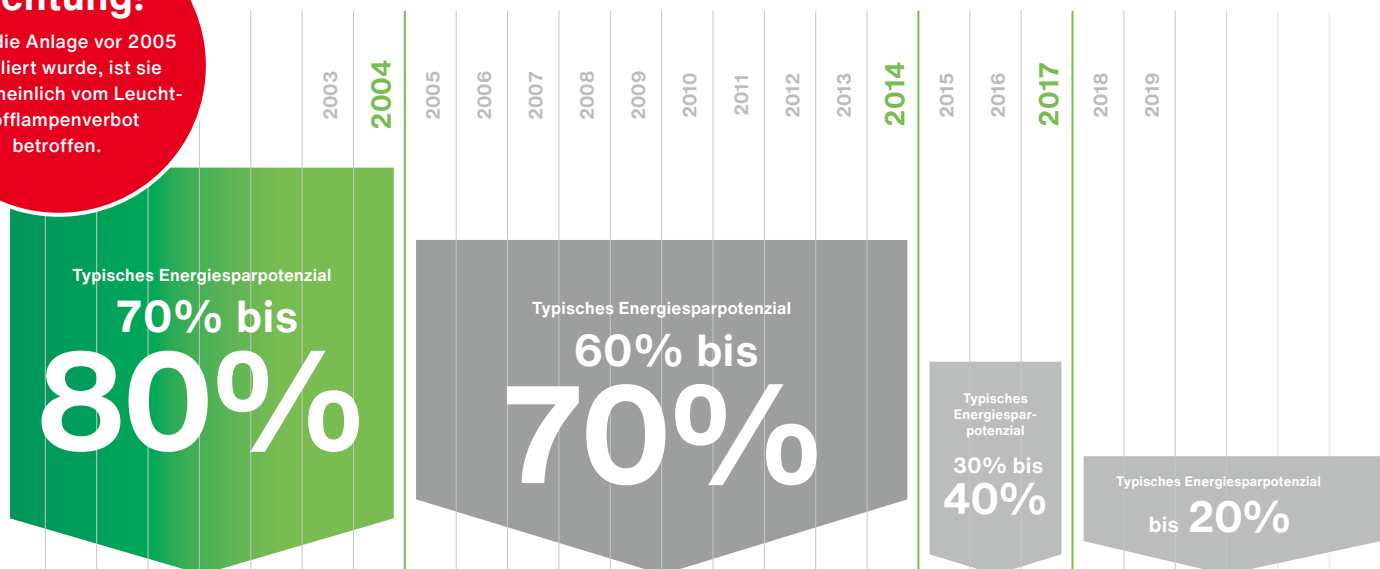
Den Weg geben Sie vor: Installation einer komplett digitalen Neuanlage oder eher ein praktischer Ansatz, der so viel wie möglich der bestehenden Infrastruktur weiterverwendet? In beiden Fällen prüfen und berechnen wir das Einsparpotenzial ganz unverbindlich für Sie.

Wann dürfen wir starten?

Achtung!

Wenn die Anlage vor 2005 installiert wurde, ist sie wahrscheinlich vom Leuchtstofflampenverbot betroffen.

Anschaffungsjahr der Beleuchtungsanlage:



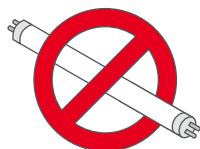
Leuchtstofflampen werden 2023 verboten!

25. Februar 2023

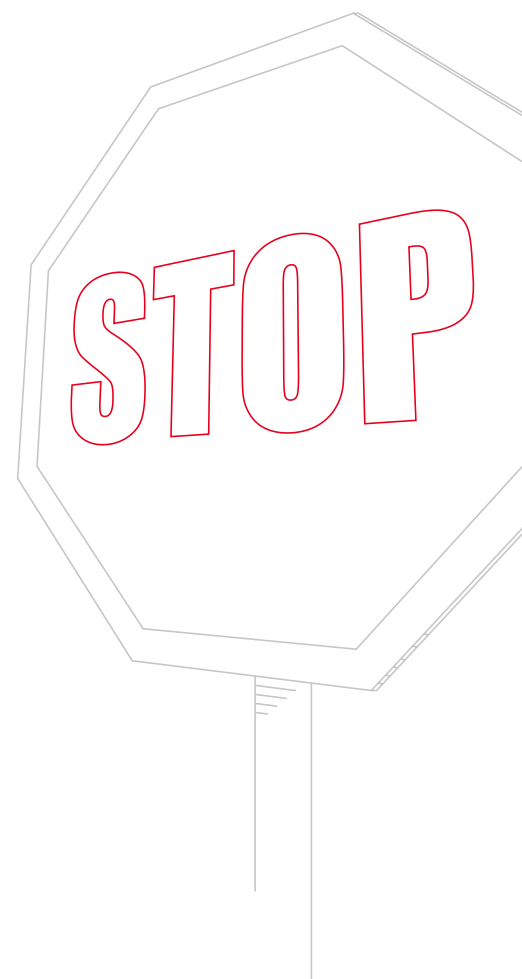


- **Kompaktleuchtstofflampen**
(ohne integriertes Vorschaltgerät)
- **Kreisförmige Leuchtstofflampen T5**

25. August 2023



- **Lineare Leuchtstofflampen T5**
- **Lineare Leuchtstofflampen T8**



Nach der EU-Richtlinie 2011/65/EU zur Beschränkung der Verwendung bestimmter gefährlicher Stoffe in Elektro- und Elektronikgeräten (RoHS), Anhang III ist das Inverkehrbringen dieser Lampen nach diesem Datum in der EU verboten.

Der Staat fördert Beleuchtungssanierung mit attraktiven Zuschüssen.

SITECO Lösungen erfüllen die Förderbedingungen perfekt.



Umweltförderung im Inland (UFI), LED-Förderung für Betriebe, Innenbeleuchtung

Technische Mindestanforderungen für die Förderung

SITECO Beleuchtungslösungen

| | |
|--|-------------------------------|
| Anschlussleistung der installierten LED-Leuchten muss mind. 0,5kW betragen | |
| Normgerechte Lichtplanung | ✓ |
| Effizienz: 100lm/W bei <20kW, ansonsten 120lm/W | ✓ bis zu 180lm/W |
| Lichtstromerhalt LED-Leuchten > L80/B50, 50.000h | ✓ bis zu L90, bis zu 100.000h |

Rahmenbedingungen:

- Sanierung oder Neuanschaffung von Beleuchtungssystemen in Bestandsgebäuden
- Maximale Förderung von 30% der Investitionskosten, maximal 4,5 Mio. €
- 500€/kW – Anschlussleistung < 20kW | 400€/kW – Anschlussleistung >20kW
- 100€/kW Bonus bei Umsetzung einer Lichtsteuerung (zumindest bewegungsaktiviert bzw. tageslichtabhängig)

Förderungsfähige Ausgaben:

- LED-Leuchten inkl. Montage | bei <20kW auch Kabel/Leitungen, Rohr- und Tragsysteme, Schalt- und Steckgeräte
- automatisierte Steuerung, z. B. unser intelligentes Lichtmanagementsystem SITECO Connect
- Planung

Weitere Details finden Sie auch unter www.siteco.at/loesungen/foerderprogramme

Licht ist **Teamwork.**

Wie viel Arbeit dürfen wir Ihnen abnehmen?

Möchten Sie mehr über unsere Lösungsbausteine erfahren?



Sie möchten sich lieber auf Ihr Kerngeschäft fokussieren?

Kein Problem: SITECO unterstützt sowohl Eigentümer als auch Handwerker und Planer, wenn es um die Sanierung der Beleuchtung geht. Was dürfen wir für Sie erledigen?

+ Licht-Audit

Unsere Experten machen sich ein Bild von der Bestandsanlage und klären die individuellen Anforderungen an die neue Anlage vor Ort.

- Betriebskosten- und CO₂-Einsparungen
- Investition und Payback

Ein Termin – viele Erkenntnisse.

Wo steckt das größte Potenzial?

Wo ist konkreter Handlungsbedarf?

Wir machen einen Vor-Ort-Termin und nehmen den Ist-Zustand der alten Anlage auf. Auf dieser Basis entwickeln wir mögliche Szenarien für die neue Beleuchtung. Abgestimmt auf die konkreten Anforderungen und den Bedarf des Kunden.



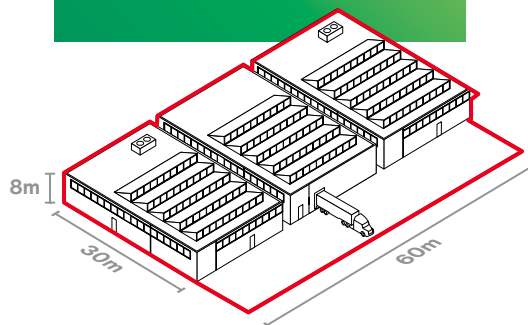
Volle Transparenz.

74%
CO₂
pro Jahr sparen

Wie viel Kosten kann man einsparen? Und wie viel CO₂?

Unsere Experten prüfen die Beleuchtungsanlage und zeigen Ihnen transparent auf, wie die Anlage auf den neuesten Stand der Technik gebracht werden kann. Und Sie erfahren auch, wie schnell sich das rechnet: Eine Sanierung amortisiert sich oft schon nach weniger als zwei Jahren. Das zeigen unsere Erfahrungen aus zahlreichen Projekten.

Senkung der Betriebskosten um
75%



Weil es sich rechnet.

Berechnungsbeispiel für eine neue Beleuchtungsanlage in Österreich

| | alte Anlage | neue Anlage | |
|---|------------------|-----------------------|-------------|
| Leuchtentyp | 4 x 58W, EVG | Licross, 9.000lm DALI | |
| Anzahl Leuchten | 153 | 162 | |
| Energieverbrauch pro Jahr in kWh | 138.753 | 37.066 | -73% |
| Reduktion Energieverbrauch pro Jahr in kWh | | -101.687 | |
| CO₂-Ausstoß pro Jahr in t | 8,5 | 2,1 | -74% |
| Reduktion CO₂-Ausstoß pro Jahr in t | | -6,3 | |
| Betriebskosten pro Jahr in € | 42.624 | 10.771 | -75% |
| Einsparung pro Jahr in € | | -31.853 | |
| Kosten Beleuchtung und Installation in € | Payback: | 60.129 | |
| Investition abzüglich LED-Förderung in € | 1,8 Jahre | 54.729 | |

+ Planung

Genau auf den Bedarf zugeschnitten, erarbeiten wir ein Beleuchtungskonzept oder eine maßgeschneiderte Lösung – damit der Nutzer von herausragender und nachhaltiger Licht- und Steuerungstechnologie profitieren kann.

- Lichtplanung
- Beleuchtungs- und Elektrokonzep
- Customizing-Lösung

Beleuchtungs- und Elektrokonzep

Wie sieht die Lösung konkret aus?

Unsere Experten zeigen Ihnen, was heute schon möglich ist. Nicht abstrakt, sondern gern auch direkt vor Ort. Wir übersetzen für Sie Ideen sowie die funktionalen und gestalterischen Anforderungen in technische Lösungen. Dafür arbeiten wir Hand in Hand mit Architekten, Licht- und Elektroplanern und Installationsunternehmen. Und damit Sie gut entscheiden können, machen wir die Planung erlebbar – mit modernster Visualisierung.



Customization

Sanierung im Bestand erfordert angepasste Lösungen.

Wo unser Katalog aufhört, machen wir für Sie weiter. Die Fertigung individueller Kundenlösungen ist für uns selbstverständlich. Egal ob in einer abgehängten Trockenbaudecke, Bandrasterdecke oder Systemdecke – unsere Sanierungskits können an jede Situation angepasst werden.

Die Sanierung erfolgt mit minimalem Aufwand: Bestehende Gehäuse und Leitungen können in den meisten Fällen genutzt werden, sodass aufwendige Trockenbau- und Verkabelungsmaßnahmen entfallen und der Einbau bei laufendem Betrieb vorgenommen werden kann.

Alles ist möglich. Sprechen Sie uns an.

1

Anpassung von Serienleuchten

- ✓ Anpassung von Gehäuseabmessungen, Farben und Montagezubehör – für eine optimale Integration in bestehende Deckensysteme
- ✓ Veränderung der Lichtfarbe und Farbwiedergabe

2

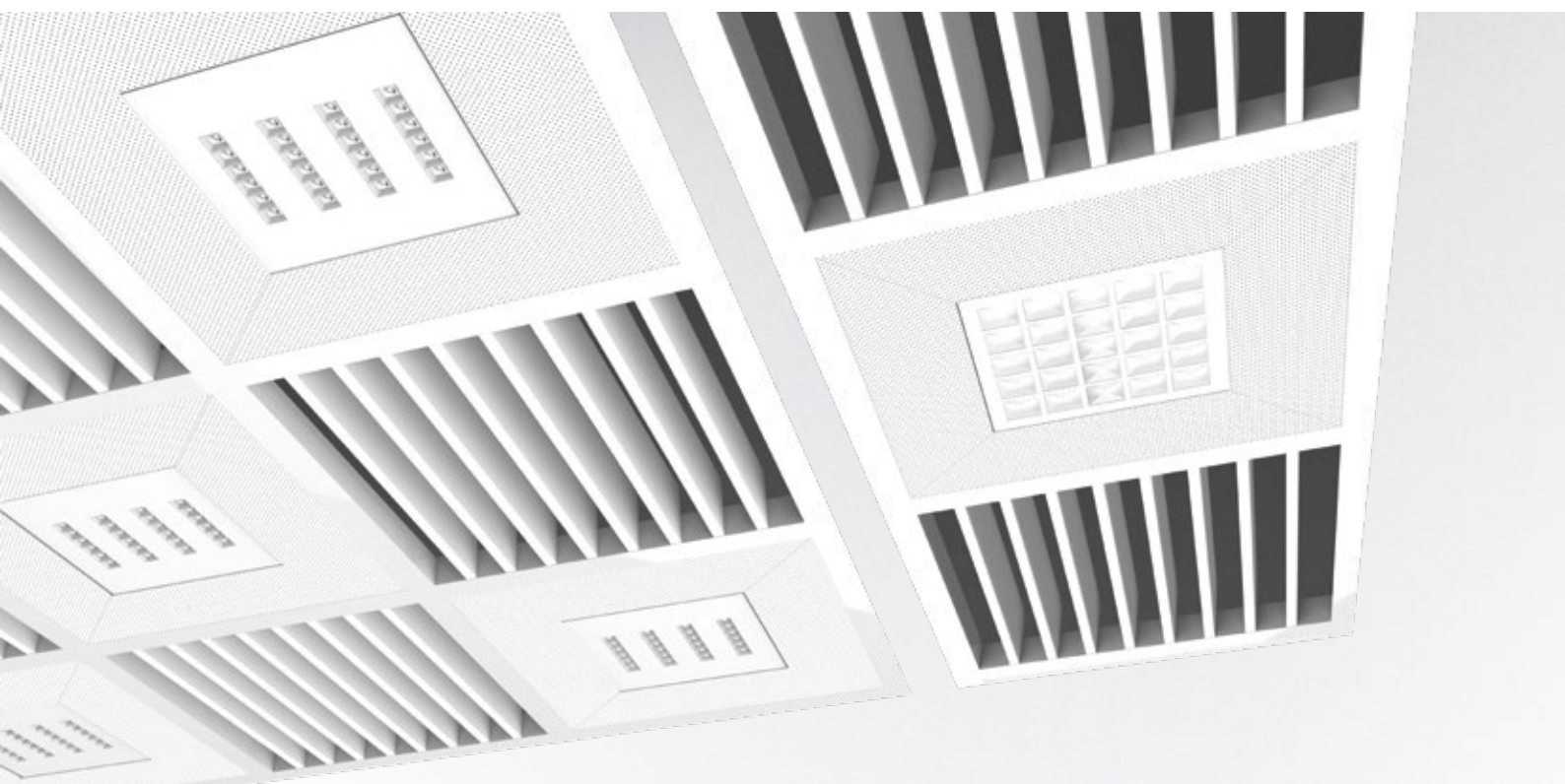
Modulare Baukastensysteme

- ✓ Vielseitig kombinierbare Systeme für Ihre Projektlösung
- ✓ Modulare SITECO Optik-Plattformen als Basis für Ihre Projektleuchte

3

Sonderleuchten-Entwicklung

- ✓ Konzeptentwicklung und Projektmanagement
- ✓ Konstruktionsplanung und Sonderleuchtenbau mit erfahrener Entwicklungsteam



+ Förderung und Finanzierung

Mit unseren individuellen Finanzierungslösungen spart man ab dem ersten Tag.

Die Laufzeit ist dabei flexibel und richtet sich ganz nach dem Bedarf.

- Fördergeld-Beratung
- Finanzierung

Wir beraten beim Fördergeld.

Wer in klimafreundliche Beleuchtung investiert, erhält Zuschüsse. Für effiziente Innen- und Außenbeleuchtung kann man bis zu 30% vom Staat bekommen. Wie das funktioniert? SITECO kennt sich aus. Wir helfen dabei, die optimale Förderung zu wählen. Wir rechnen mit Ihnen Förderung und Finanzierung durch. Und unterstützen auch beim Antrag.

Wir kümmern uns – Sie sparen.

Welche Förderprogramme greifen gerade?

In **Deutschland** profitieren Kommunen durch das BMU-Förderprogramm. Bei privatwirtschaftlichen Investitionen greift die Bundesförderung für effiziente Gebäude (BEG). Die Zuschüsse gibt es dann, wenn Sie in bestehenden Gebäuden Beleuchtungssysteme optimieren und sanieren. Gefördert werden auch Steuer- und Regelungstechnik (beispielsweise SITECO Connect), Komponenten, Nebenarbeiten wie die Lichtplanung oder der Abbau der alten Anlage.

In **Österreich** wird von der Umweltförderung jeder Lichtpunkt bzw. nach kW Anschlussleistung mit einem festen Eurobetrag unterstützt. Betriebe und Vereine erhalten in der Regel einen höheren Betrag als Gemeinden. Die maximale Förderung orientiert sich an einem festgelegten Prozentsatz der Investitionskosten.

In der **Schweiz** wurde eine LED-Förderung vom Fachverband der Beleuchtungsindustrie initiiert. Finanziert wird sie vom Bundesamt für Energie. Die Fördermittel decken den Mehraufwand für die Investition ab und werden nach einer mehrstufigen Qualitätskontrolle vergeben.

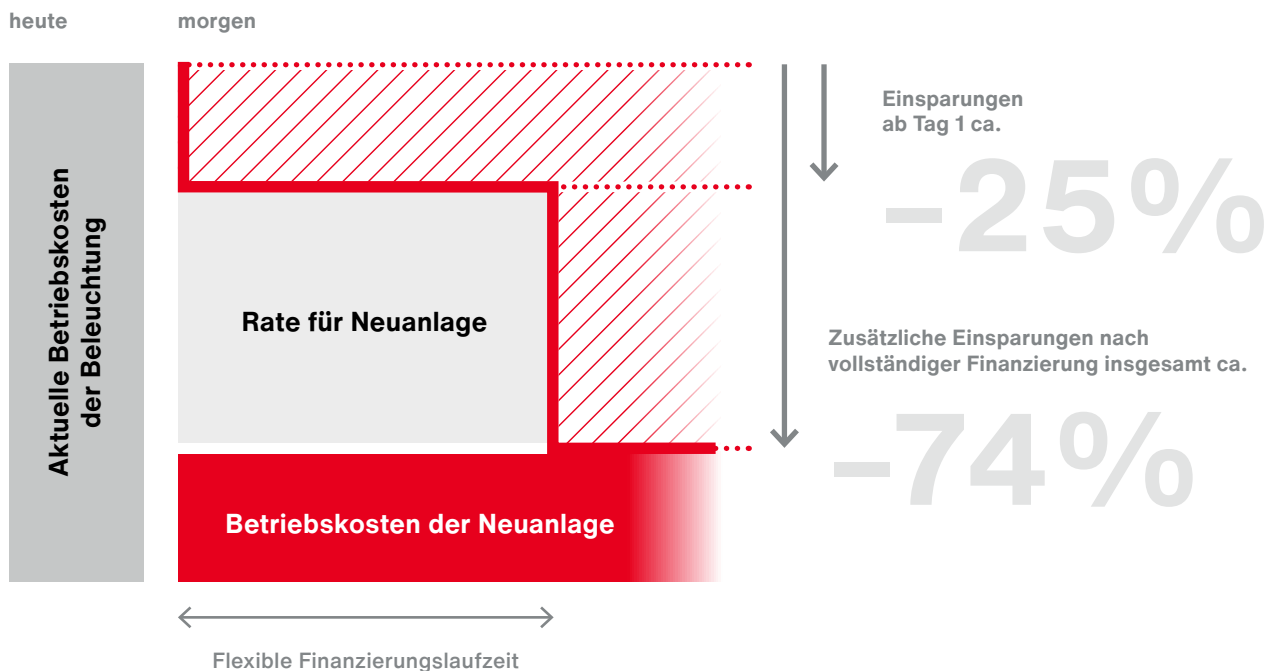
Wie es in der Praxis funktioniert, darüber können Sie sich stets aktuell auf unserer Internetseite unter www.siteco.de/loesungen/foerderprogramme informieren. Dort gibt es beispielsweise Details zu Richtlinien, Antragstellung, Rahmenbedingungen oder Projektträgern.



Dank Finanzierung sind kaum Eigenmittel notwendig.



Wie das funktioniert, zeigen wir Ihnen gern. Denn es geht – einfach indem Sie die Investition für die neue Beleuchtung auf mehrere Jahre verteilen. Dann trägt sie sich oft von ganz allein. Weil ab dem ersten Tag mehr Betriebskosten eingespart werden, als an monatlichen Raten anfallen. Wir rechnen das gern für Sie und Ihr Projekt durch.



Wir von SITECO passen die Finanzierung exakt an die Bedürfnisse an. Damit bereits ab dem ersten Tag Geld eingespart wird. Kontaktieren Sie uns für ein Angebot, das genau zu den Anforderungen passt!

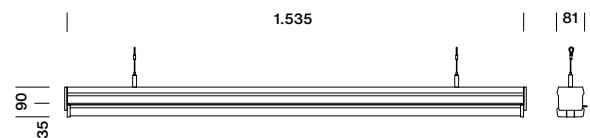
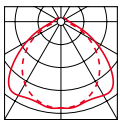
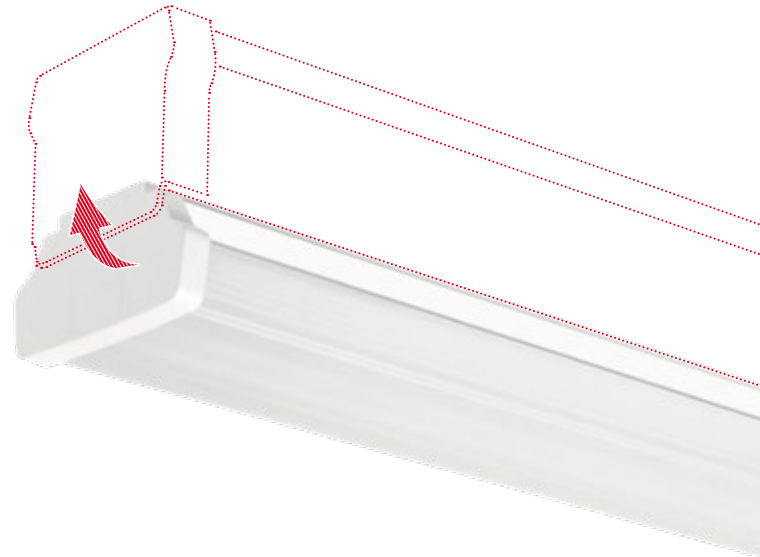
- ⊕ Welche Förderprogramme je Land kommen infrage?
- ⊕ Berechnung des Finanzierungseffekts
- ⊕ Unterstützung bei der Beantragung



DUS 31

Bringt den Klassiker der Lichtbandsysteme auf den neuesten Stand.

- einfache Umsetzung des neuesten Energieeffizienzstandards bei bestehenden Anlagen
- hocheffizienter LED-Leuchteneinsatz mit bis zu 166lm/W zur Sanierung vorhandener DUS-Tragschienen-Systeme mit Leuchtstofflampen
- bewährtes, funktionales System mit aktueller Technik
- prismatisch satinierte Optik für geringe Blendung und hohen Sehkomfort
- einfache und schnelle Montage



Technische Daten

| | | | |
|----------------------------|--------------------|------------------------------|---|
| Farbtemperatur | 4.000K | Temperaturbereich | -35 ... +30°C |
| Lichtstrom | 8.950lm 12.380lm | Bemessungslebensdauer | 50.000h (L85/B50) bei 25°C |
| Farbwiedergabeindex | CRI > 80 | Montage | Leuchteneinsatz zur Sanierung bestehender DUS-Anlagen |
| Lichtausbeute | bis zu 160lm/W | Abmessungen | Leuchteneinsatz: L = 1.535mm |
| Abstrahlwinkel | breit strahlend | Anschluss-Spannung | 220 ... 240V AC |
| Abdeckung | PMMA, satiniert | Gehäuse | Stahlblech, weiß |
| Ansteuerung | Ein/Aus Multilumen | | |

| Ersatz für DUS-Leuchteneinsatz | K | lm 8-stufig einstellbar | W | lm/W | Steuerung | Gewicht | Bestell-Nr. |
|--------------------------------|-------|-------------------------|----|------|--------------------|---------|----------------|
| 1 x 58W | 4.000 | 5.040 ... 8.950 | 60 | 150 | Ein/Aus Multilumen | 1,8kg | 53BD812M1V4085 |
| 1 x 58W oder 2 x 58W | 4.000 | 5.050 ... 12.380 | 77 | 160 | Ein/Aus Multilumen | 1,9kg | 53BD812M1V4120 |

| Zubehör | Gewicht | Bestell-Nr. |
|--|---------|-------------|
| DUS, Blindabdeckung, Kunststoff, IP20, Länge 1.535mm | 0,2kg | 5LJ90830ED |
| DUS, Blindeinsatz, Stahlblech, IP60, Länge 1.535mm | 0,8kg | 5LS90800ED |

Noch nie hat es sich mehr gelohnt.

Zahlen sagen mehr als tausend Worte. Unsere Beispielrechnung einer Produktionshalle zeigt Ihnen, wie viel drin ist.

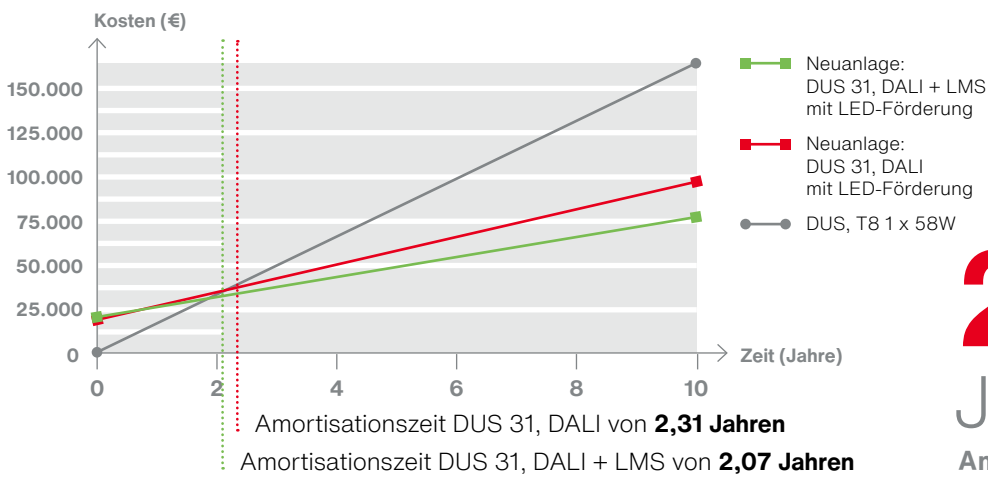
Sofort umsetzbar. Sofort rentabel.

| | Altanlage | Neuanlage mit SITECO LED | Neuanlage mit SITECO LED und Steuerung |
|--------------------------------------|-----------------|--------------------------------|--|
| Leuchtentyp | DUS, T8 1 x 58W | DUS 31, 8.930lm (4.900lm) DALI | DUS 31, 8.930lm (4.900lm) DALI + LMS |
| Leuchtenanzahl | 162 | 162 | 162 |
| Energieverbrauch pro Jahr kWh | 50.563 | 23.348 | 16.344 |
| Betriebskosten pro Jahr € | 16.325 | 7.199 | 5.100 |
| Energie | 15.150 | 6.996 | 4.897 |
| Wartung | 1.175 | 203 | 203 |
| Amortisationszeit in Jahren | | 2,31 | 2,07 |

Einsparung von **-68% CO₂**

-69% Betriebskosteneinsparung

Inkl. Nutzung der LED-Förderung mit **600 €/kWh Anschlusswert**



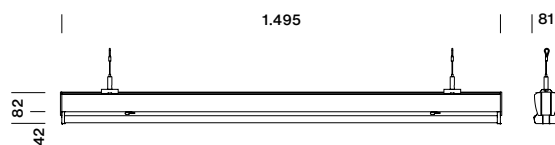
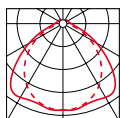
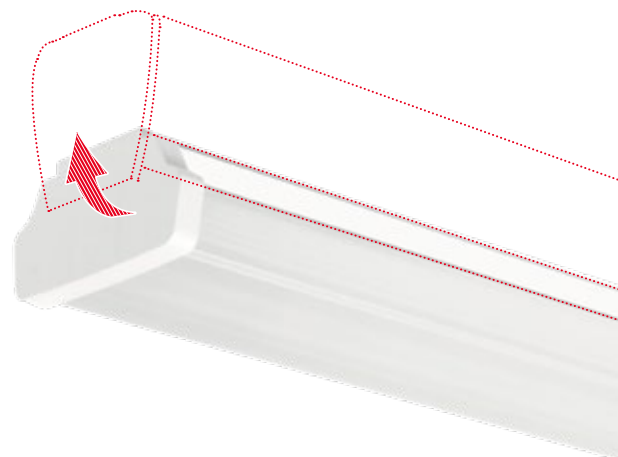
2,1
Jahre
Amortisationszeit



Modario 31

Die perfekte Lichtband-Lösung für Performance und Effizienz.

- einfache Umsetzung des neuesten Energieeffizienzstandards bei bestehenden Anlagen
- hocheffiziente LED-Einsätze mit bis zu 166lm/W – auch geeignet zur Sanierung konventioneller Leuchteneinsätze bei bestehenden Modario-Systemen zur Ausschöpfung von Energiesparpotenzialen
- bewährtes, funktionales System mit aktueller Technik
- prismatisch satinierte Optik für geringe Blendung und hohen Sehkomfort
- einfache und schnelle Montage



Technische Daten

| | | | |
|----------------------------|--------------------------|------------------------------|-------------------------------|
| Farbtemperatur | 4.000K | Ansteuerung | DALI 2 Ein/Aus Multilumen |
| Lichtstrom | 8.930lm ... 12.380lm | Temperaturbereich | -25 ... +30°C -35 ... +35°C |
| Farbwiedergabeindex | CRI > 80 | Bemessungslebensdauer | 50.000h (L85/B50) bei 25°C |
| Lichtausbeute | bis zu 160lm/W | Abmessungen | Leuchteneinsatz: L = 1.495mm |
| Abstrahlwinkel | breit strahlend | Anschluss-Spannung | 220 ... 240V AC |
| Abdeckung | PMMA, satiniert | Gehäuse | Stahlblech, weiß |

Ersatz für

| Modario-Leuchteneinsatz | K | lm 8-stufig einstellbar | W | lm/W | Steuerung | Temp.bereich | Gewicht | Bestell-Nr. |
|--|-------|-------------------------|----|------|-----------------------|---------------|---------|----------------|
| 2 × 35W, 2 × 49W oder 1 × 80W | 4.000 | 5.040 ... 8.950 | 60 | 150 | Ein/Aus Multilumen | -35 ... +30°C | 1,9kg | 53BM812M1V4085 |
| 2 × 49W | 4.000 | 8.930 | 62 | 144 | DALI 2 | -25 ... +30°C | 1,9kg | 53BM812D2V4085 |
| 2 × 35W, 2 × 49W, 1 × 80W oder 2 × 80W | 4.000 | 5.050 ... 12.380 | 77 | 160 | Ein/Aus Multilumen | -35 ... +35°C | 1,9kg | 53BM812M1V4120 |
| 2 × 80W | 4.000 | 12.350 | 80 | 155 | DALI 2 | -25 ... +30°C | 2,0kg | 53BM812D2V4120 |

Zubehör

| | Gewicht | Bestell-Nr. |
|--|---------|-------------|
| Stirnwand, PC, weiß, mit 10-poliger Einspeisung, 1 Set = 2 Stk. | 0,1kg | 5TR90161 |
| Blindeinsatz, Stahl, weiß, IP20, Länge 1.495mm | 0,5kg | 5TR30000Q |
| Blindabdeckung, PC/ABS, signalweiß (RAL 9003), IP20, Länge 1.495mm | 0,2kg | 5TR30200Q2 |

Modario 31 Sensorik

| Funktion | Produkt | Familie | Bestell-Nr. |
|------------------------|----------------------|--|--------------|
| Master-Funktion (DALI) | Sensor-Interfaces MD | Modario | 5TR305FCMA |
| | | extern | 59US1FCMA |
| | Sensor-Heads M | Sensor PR1-M, Magazin, Korridor | 59US1HXMPR1A |
| | | Sensor PR2-M, Regal- u. Hochregallager | 59US1HXMPR2A |
| | | Sensor PC1-M, Versandflächen 2 ... 4m | 59US1HXMP1A |
| Slave-Funktion (DALI) | Sensor-Interfaces S | Modario | 5TR305FCSA |
| | | extern | 59US1FCSA |
| | Sensor-Heads S | Sensor PR1-S, Magazin, Korridor | 59US1HXSPR1A |
| | | Sensor PR2-S, Regal- u. Hochregallager | 59US1HXSPR2A |
| | | Sensor PC1-S, Versandflächen 2 ... 4m | 59US1HXSP1A |
| Inbetriebnahme | | Smart Remote | 59UC3RCA |

Noch nie hat es sich mehr gelohnt.

Zahlen sagen mehr als tausend Worte. Unsere Beispielrechnung einer Produktionshalle zeigt Ihnen, wie viel drin ist.

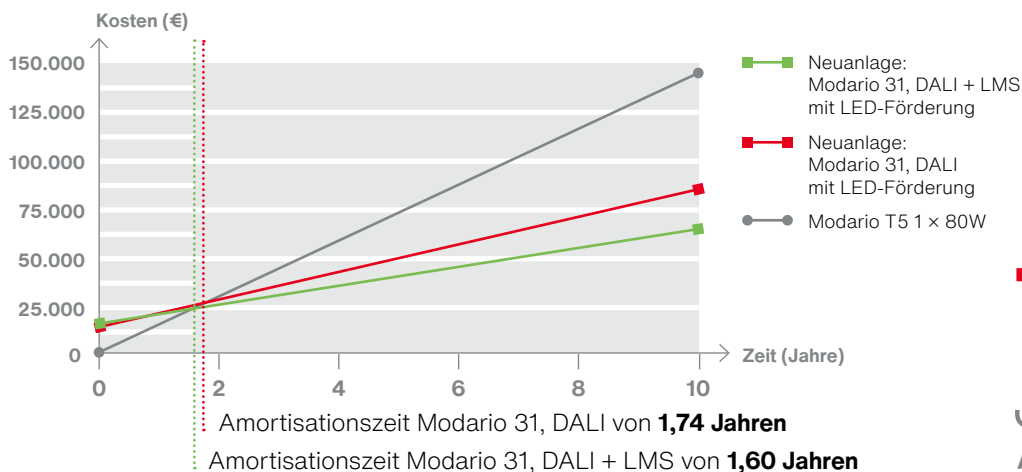
Sofort umsetzbar. Sofort rentabel.

| | Altanlage | Neuanlage mit SITECO LED | Neuanlage mit SITECO LED und Steuerung |
|--------------------------------------|---------------|------------------------------------|--|
| Leuchtentyp | T5 1 × 80W | Modario 31, 8.930lm (6.690lm) DALI | Modario 31, 8.930lm (6.690lm) DALI + LMS |
| Leuchtenanzahl | 115 | 110 | 110 |
| Energieverbrauch pro Jahr kWh | 48.034 | 22.165 | 15.516 |
| Betriebskosten pro Jahr € | 14.812 | 6.779 | 4.787 |
| Energie | 14.392 | 6.641 | 4.649 |
| Wartung | 420 | 138 | 138 |
| Amortisationszeit in Jahren | | 1,74 | 1,60 |

Einsparung von **-68% CO₂**

-68% Betriebskosteneinsparung

Inkl. Nutzung der LED-Förderung mit **600 €/kWh Anschlusswert**



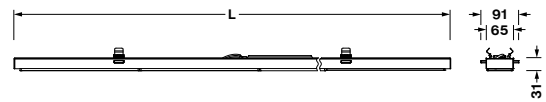
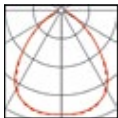
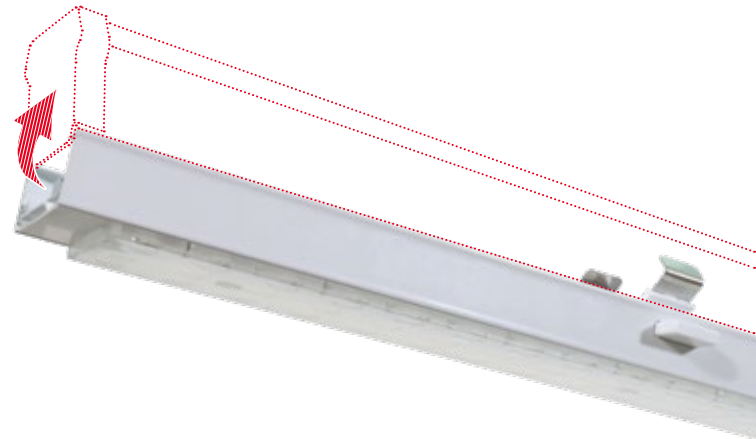
1,6
Jahre
Amortisationszeit



Sanierungs- Leuchteneinsatz 31

Der universelle Lichtträger zur Lichtbandsanierung.

- ermöglicht Sanierung unterschiedlicher Lichtbandsysteme durch individuelle Steckverbinder und Stirnwände zur Längenkompensation der Lichtträger
- einfache Umsetzung des neuesten Energieeffizienzstandards bei bestehenden Anlagen
- unkomplizierter Austausch durch werkzeuglose Montage
- hocheffiziente LED-Einsätze mit bis zu 160lm/W
- lange Lebensdauer, wartungsfrei



| | |
|---------------|-------|
| | L |
| 51RE ... A... | 1.172 |
| 51RE ... B... | 1.472 |

Technische Daten

| | | | |
|----------------------------|-------------------|------------------------------|--|
| Farbtemperatur | 4.000K | Ansteuerung | Ein/Aus Multilumen |
| Lichtstrom | 6.400lm 8.000lm | Temperaturbereich | -20 ... +40°C |
| Farbwiedergabeindex | CRI > 80 | Bemessungslebensdauer | 50.000h (L85/B50) bei 25°C |
| Lichtausbeute | 160lm/W | Abmessungen | L = 1.172mm 1.472mm |
| Abstrahlwinkel | breit strahlend | Anschluss-Spannung | 220 ... 240V AC |
| Abdeckung | PMMA | Gehäuse | Alu-Strangpressprofil, verkehrsweiß (RAL 9016) |

Ersatz für

| Leuchteneinsatz | K | lm 4-stufig einstellbar | W | lm/W | Steuerung | Länge | Gewicht | Bestell-Nr. |
|-----------------------------|-------|-------------------------|----|------|--------------------|---------|---------|-------------|
| 1 x 36W oder 2 x 36W | 4.000 | 3.300 ... 6.400 | 40 | 160 | Ein/Aus Multilumen | 1.172mm | 1,2kg | 51RE12MA46B |
| 1 x 58W oder 2 x 58W | 4.000 | 4.130 ... 8.000 | 50 | 160 | Ein/Aus Multilumen | 1.472mm | 1,4kg | 51RE12MB48B |

Zubehör zur Sanierung von DUS-Lichtbandsystemen*

| | Gewicht | Bestell-Nr. |
|---|---------|-------------|
| Steckverbinder, Kunststoff, weiß, 3-polig | 0,1kg | 59RP004 |
| Stirnwände (je ein Paar), Kunststoff, weiß, Längenausgleich insg. + 63mm, Länge Einsatz + Stirnwände: 1.235/1.535mm | 0,1kg | 59RC1K |
| DUS-Feder zur Fixierung des Einsatzes in der DUS-Schiene, 1 Set = 2 Stk. | 0,1kg | 59RLOCD |

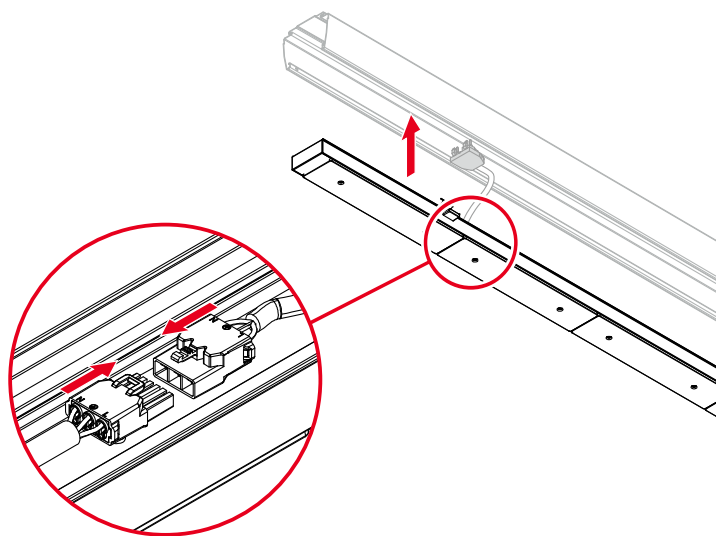
* Zubehör für weitere Lichtbandsysteme auf Anfrage.

Der universelle Lichtträger kann mit entsprechendem Zubehör an bestehende Lichtbänder angepasst werden.

1

Steckverbinder für die Schienenanbindung

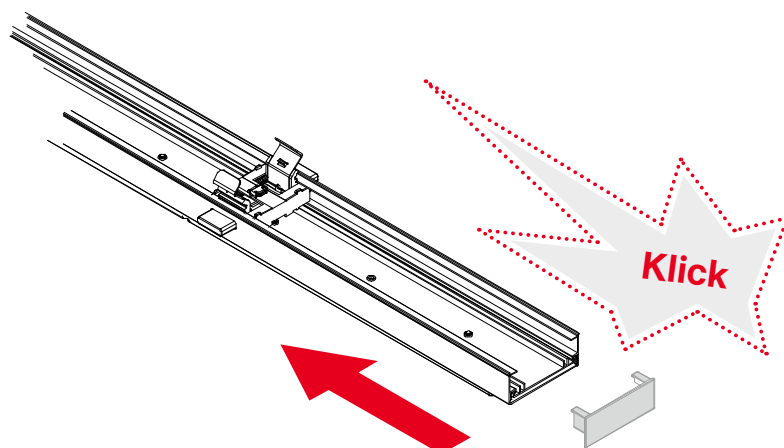
Dank individueller Steckverbinder inklusive Zuleitung lässt sich der Sanierungs-Leuchteinsatz 31 in unterschiedlichen Lichtbandsystemen installieren.



2

Spezifische Endkappen

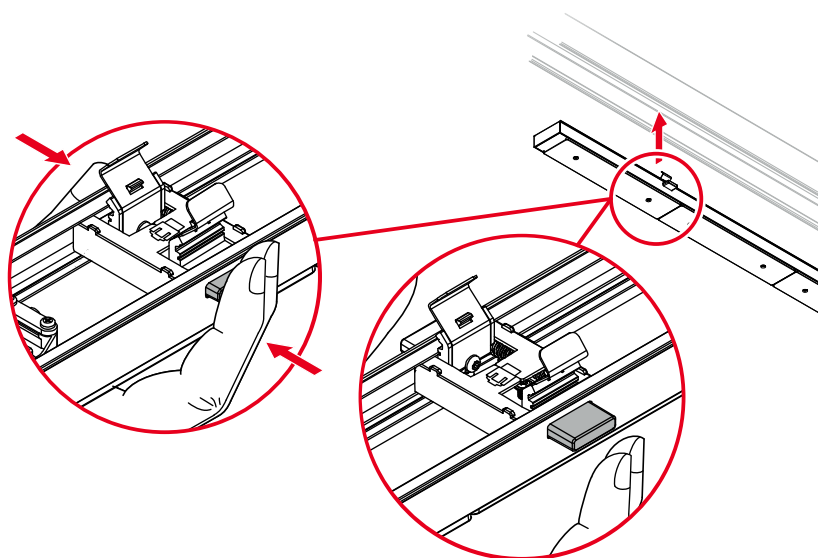
Die Länge wird über individuelle Stirnwände durch Stoß-an-Stoß-Montage angepasst.



3

Federmechanismus

Der Federmechanismus des Sanierungs-Leuchteinsatzes 31 ist mit verschiedensten Schienen kompatibel und ermöglicht eine unkomplizierte, werkzeuglose Montage des Einsatzes.

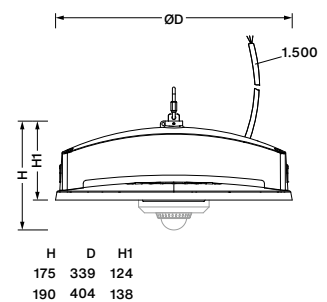
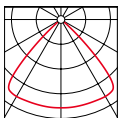
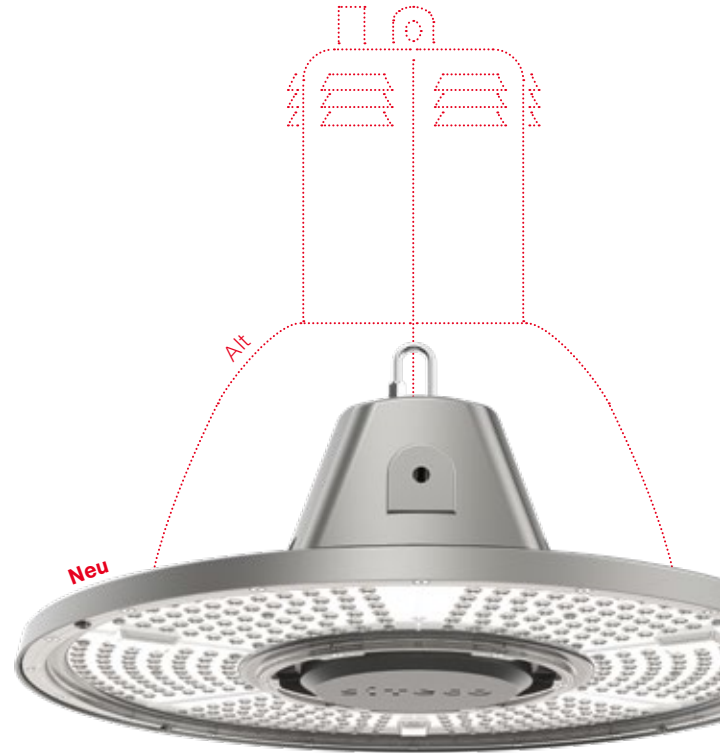




Highbay 31

Das Universaltalent: zuverlässig, effizient & intelligent steuerbar.

- lange Lebensdauer und Einsatz bei erhöhten Umgebungstemperaturen bis 45°C durch ausgezeichnetes Thermomanagement von Treiber und LEDs
- schnelle Sanierung dank unkomplizierter Ein-Punkt-Montage
- energieeffiziente Beleuchtung von 150lm/W mit bis zu 55% Energie- und CO₂-Einsparung
- effiziente Lichtlenkung und guter Sehkomfort
- durch Linsenoptik aus robustem, UV-stabilisiertem PC geeignet für anspruchsvolle Umgebungsbedingungen sowie für die Lebensmittelindustrie



Technische Daten

| | | | |
|----------------------------|---------------------------|------------------------------|--|
| Farbtemperatur | 4.000K | Ansteuerung | Ein/Aus |
| Lichtstrom | 14.000lm ... 28.000lm | Temperaturbereich | -30 ... +45°C |
| Farbwiedergabeindex | CRI > 80 | Bemessungslebensdauer | 50.000h (L85/B50) bei 25°C |
| Lichtausbeute | 150lm/W | Anschluss-Spannung | 220 ... 240V AC |
| Abstrahlwinkel | 90° | Gehäuse | Aluminium-Druckguss, grau/aluminium (RAL 9007) |
| Abdeckung | PC | | |

Ersatz für Hallenleuchte

| | K | lm | W | lm/W | Steuerung | Gesamt-durchm. | Gesamt-höhe | Gewicht | Bestell-Nr. |
|----------------------------|-------|--------|-----|------|-----------|----------------|-------------|---------|--------------|
| 250W HIE / 400W HME | 4.000 | 14.000 | 94 | 150 | Ein/Aus | 339mm | 141mm | 3,3kg | 51HC427A4FMA |
| 400W HIE / 250W HSE | 4.000 | 28.000 | 187 | 150 | Ein/Aus | 406mm | 160mm | 4,1kg | 51HC427A4MMA |

Zubehör*

| | Gewicht | Bestell-Nr. |
|--|---------|-------------|
| Knotenkette, Stahl, verzinkt, Gliedmaß innen 5,6 × 31mm, Laufmeter | 0,1kg | 5LY9001 |

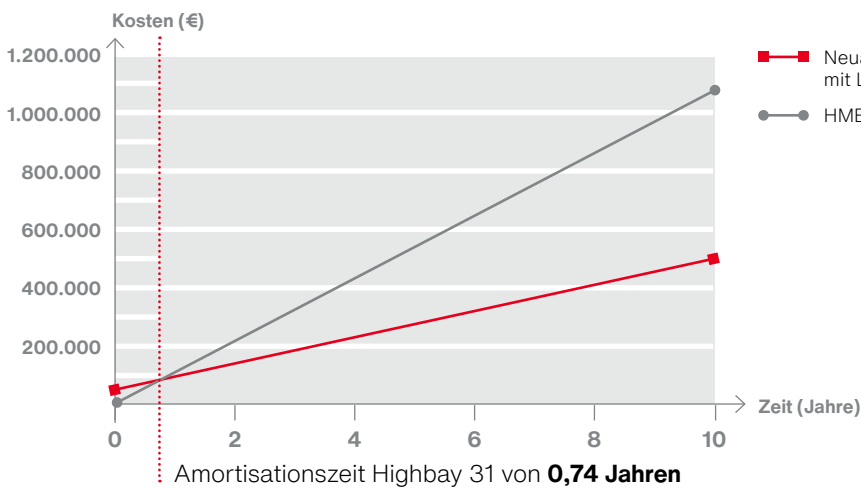
* Weiteres Zubehör auf Anfrage.

Noch nie hat es sich mehr gelohnt.

Zahlen sagen mehr als tausend Worte. Unsere Beispielrechnung einer Produktionshalle zeigt Ihnen, wie viel drin ist.

Sofort umsetzbar. Sofort rentabel.

| | Altanlage | Neuanlage mit SITECO LED | |
|--------------------------------------|----------------|------------------------------|--|
| Leuchtentyp | HME 400W | Highbay 31, DALI 2, 28.000lm | |
| Leuchtenanzahl | 170 | 170 | |
| Energieverbrauch pro Jahr kWh | 344.893 | 145.916 | Einsparung von -58% CO₂ |
| Betriebskosten pro Jahr € | 106.825 | 43.975 | -59% Betriebskosteneinsparung |
| Energie | 103.337 | 43.720 | |
| Wartung | 3.488 | 255 | |
| Amortisationszeit in Jahren | | 0,74 | Inkl. Nutzung der LED-Förderung mit 500 €/kWh Anschlusswert |

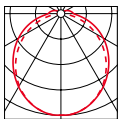
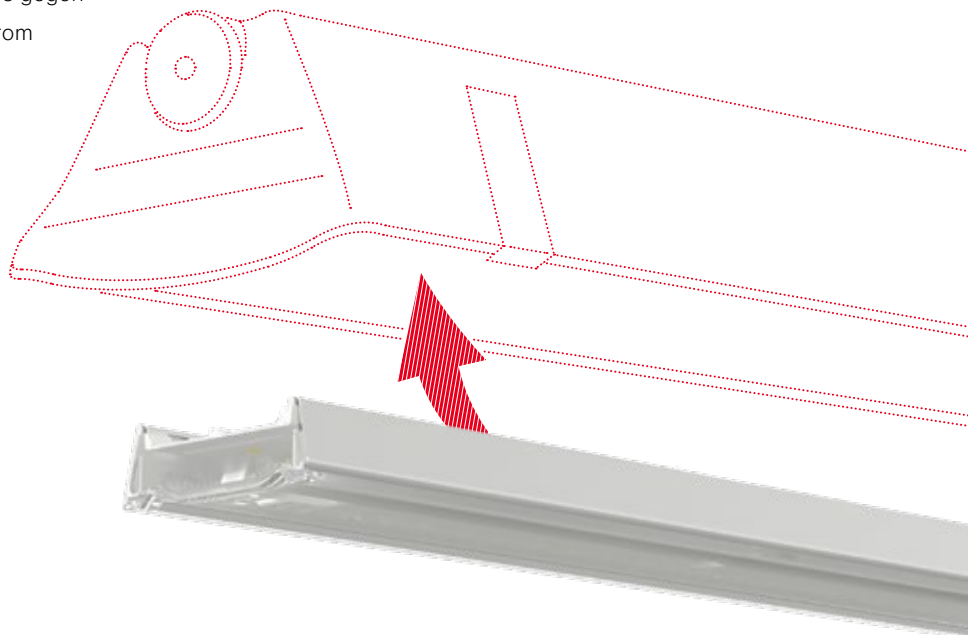


0,7
Jahre
Amortisationszeit

Sanierungseinsatz für FR 200 und FR 500

Der Feuchtraumprofi im neuen Licht.

- ermöglicht Sanierung traditioneller Feuchtraumleuchten durch 1:1-Austausch des alten Geräteträgers gegen neuen LED-Einsatz mit optimiertem Lichtstrom
- hohe Effizienz
- einfache und schnelle Montage



Technische Daten

| | | | |
|----------------------------|------------------|------------------------------|---|
| Farbtemperatur | 4.000K | Ansteuerung | Ein/Aus Multilumen |
| Lichtstrom | 8.000lm* | Bemessungslebensdauer | 50.000h (L80/B50) bei 25°C |
| Farbwiedergabeindex | CRI > 80 | Anschluss-Spannung | 220 ... 240V AC |
| Lichtausbeute | 173lm/W | Gehäuse | Stahlblech, verzinkt |
| Abstrahlwinkel | breit strahlend* | Montage | Leuchteneinsatz zur Sanierung von FR 200 / FR 500 |

Ersatz für konventionellen Geräteträger der FR 200 / FR 500

| | K | lm voreingestellt | W | lm/W | Steuerung | Länge | Gewicht | Bestell-Nr. |
|----------------|-------|-------------------|----|------|--------------------|---------|---------|-------------|
| 1 x 58W | 4.000 | 3.500* | 47 | 173* | Ein/Aus Multilumen | 1.500mm | 1,9kg* | auf Anfrage |
| 2 x 58W | 4.000 | 7.000* | 47 | 173* | Ein/Aus Multilumen | 1.500mm | 1,9kg* | |

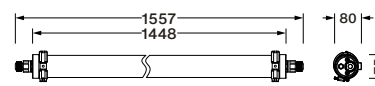
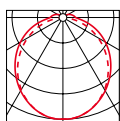
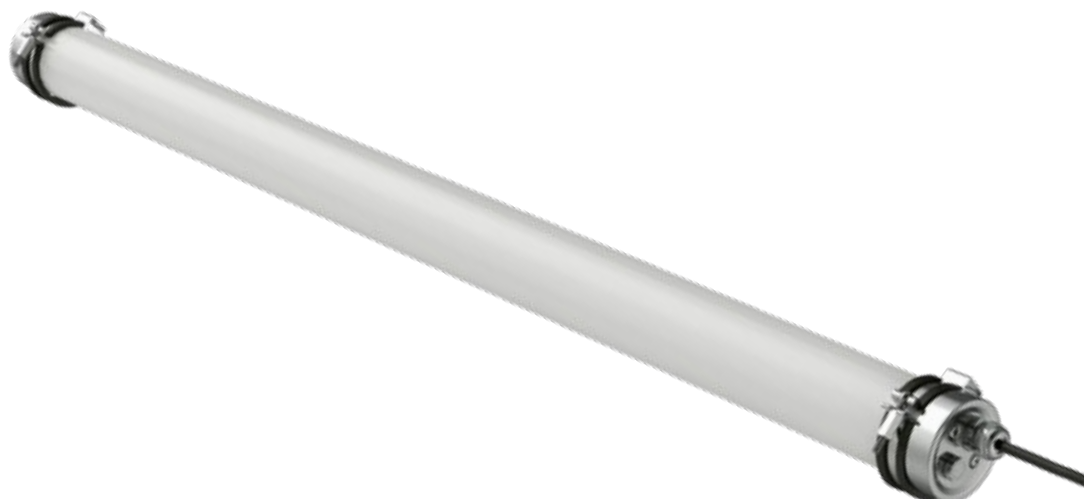
* Nur Einsatz ohne Altleuchte



Monsun 31 Rohrleuchte

Für härteste Umgebungsbedingungen.

- robuste, gasdichte Leuchte mit Schutzart IP69K
- resistent gegen Schadgase wie Schwefel oder Ammoniak
- ausgelegt für Hochdruckstrahlreinigung mit heißem Wasser
- beispielsweise geeignet für Reifenlager, Tierställe oder Waschanlagen



Technische Daten

| | | | |
|----------------------------|--------------------------|------------------------------|--|
| Farbtemperatur | 4.000K | Temperaturbereich | -20 ... +40°C |
| Lichtstrom | 6.500lm ... 10.000lm | Bemessungslebensdauer | 50.000h (L80/B50) bei 25°C |
| Farbwiedergabeindex | CRI > 80 | Anschluss-Spannung | 220 ... 240V AC |
| Lichtausbeute | 162lm/W | Gehäuse | PMMA, teiltransparent |
| Abstrahlwinkel | breit strahlend | Montage | Anbau und abgependelte Montage, auch als Einsatz für Tragschiene (Licross/Modario) verfügbar |
| Ansteuerung | Ein/Aus | | |

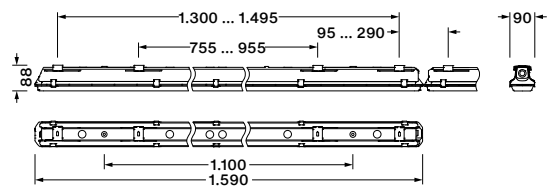
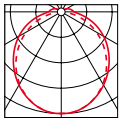
| Ersatz für Feuchtraumleuchte | K | lm | W | lm/W | Steuerung | Länge | Gewicht | Bestell-Nr. |
|------------------------------|-------|--------|----|------|-----------|---------|---------|--------------|
| 1 x 58W | 4.000 | 6.500 | 40 | 162 | Ein/Aus | 1.500mm | 1,8kg | 51FT107N460A |
| 2 x 58W | 4.000 | 8.000 | 49 | 162 | Ein/Aus | 1.500mm | 1,8kg | 51FT107N480A |
| 2 x 58W | 4.000 | 10.000 | 62 | 162 | Ein/Aus | 1.500mm | 1,8kg | 51FT107N4A0A |



Monsun 21

Die zukunftssichere Feuchtraumleuchte.

- zuverlässig, robust und mit nachrüstbarer Intelligenz
- gewappnet für raue Umgebungen und den Einsatz im exponierten Außenbereich dank Schutzart IP66
- mit nachrüstbarer Sensorik ist die Steuerung flexibel adaptierbar
- für die Anwendung in Industrie und Parkhäusern
- optimale Blendungsbegrenzung für industrielle und handwerkliche Tätigkeiten



Technische Daten

| | | | |
|----------------------------|-------------------------|------------------------------|---|
| Farbtemperatur | 4.000K | Bemessungslebensdauer | 50.000h (L80/B50) bei 35°C |
| Lichtstrom | 3.340lm ... 6.000lm | Anschluss-Spannung | 220 ... 240V AC |
| Farbwiedergabeindex | CRI > 80 | Gehäuse | Polyester, glasfaserverstärkt, hellgrau |
| Lichtausbeute | bis zu 167lm/W | Montage | • Deckenanbau (Leuchte inklusive Befestigungszubehör) • mit Zubehör: abgehängte Montage Anbau horizontaler oder vertikaler Wandanbau Montage an Licross-Montageschiene |
| Abstrahlwinkel | diffus strahlend | | |
| Abdeckung | PMMA PC | | |
| Ansteuerung | Ein/Aus | | |
| Temperaturbereich | -25 ... +35°C | | |

Ersatz für

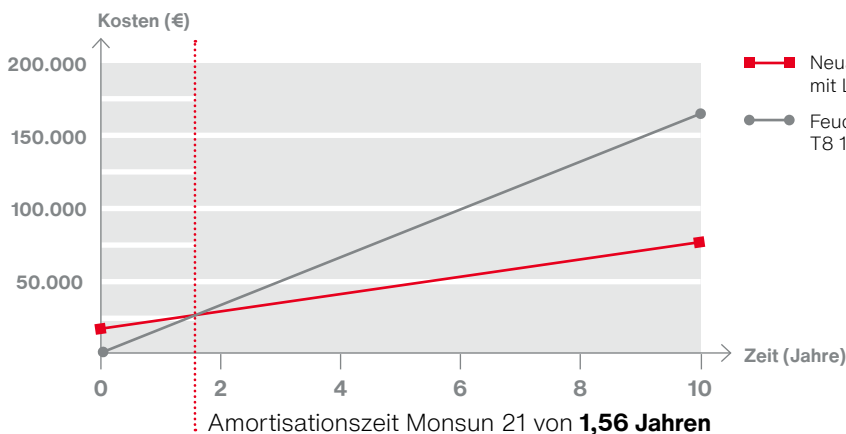
| Feuchtraumleuchte | K | lm | W | lm/W | Steuerung | Schlagfestigkeit | Länge | Gewicht | Bestell-Nr. |
|------------------------|-------|-------|----|------|-----------|------------------|---------|---------|--------------|
| 1 x 58W mit PMMA-Wanne | 4.000 | 3.710 | 22 | 167 | Ein/Aus | IK04 | 1.590mm | 2,5kg | 51FB107P430J |
| 2 x 58W mit PMMA-Wanne | 4.000 | 6.000 | 38 | 158 | Ein/Aus | IK04 | 1.590mm | 2,5kg | 51FB107P460B |
| 1 x 58W mit PC-Wanne | 4.000 | 3.340 | 22 | 150 | Ein/Aus | IK08 | 1.590mm | 2,5kg | 51FB207P430J |
| 2 x 58W mit PC-Wanne | 4.000 | 5.400 | 38 | 142 | Ein/Aus | IK08 | 1.590mm | 2,5kg | 51FB207P460B |

Noch nie hat es sich mehr gelohnt.

Zahlen sagen mehr als tausend Worte. Unsere Beispielrechnung eines Betriebsraumes zeigt Ihnen, wie viel drin ist.

Sofort umsetzbar. Sofort rentabel.

| | Altanlage | Neuanlage mit SITECO LED | |
|--------------------------------------|---------------|--------------------------|--|
| Leuchtentyp | T8 1 × 58W | Monsun 21, 3.710lm | |
| Leuchtenanzahl | 156 | 156 | |
| Energieverbrauch pro Jahr kWh | 48.691 | 15.753 | Einsparung von -68% CO₂ |
| Betriebskosten pro Jahr € | 15.720 | 4.915 | -69% Betriebskosteneinsparung |
| Energie | 14.589 | 4.720 | |
| Wartung | 1.131 | 195 | |
| Amortisationszeit in Jahren | | 1,56 | Inkl. Nutzung der LED-Förderung mit 500 €/kWh Anschlusswert |



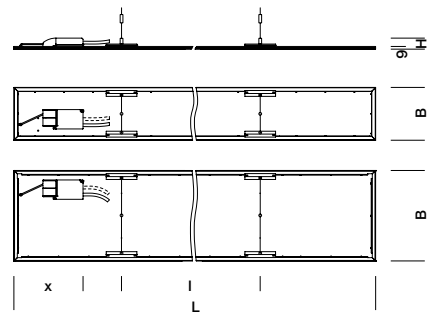
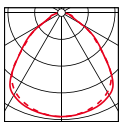
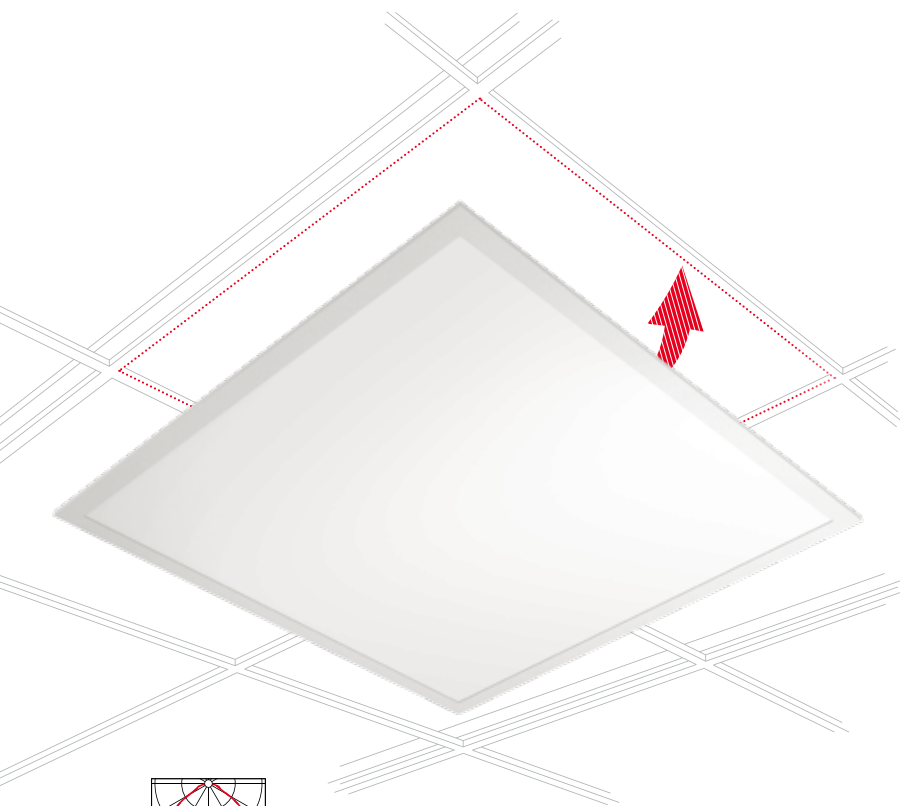
1,6
Jahre
Amortisationszeit



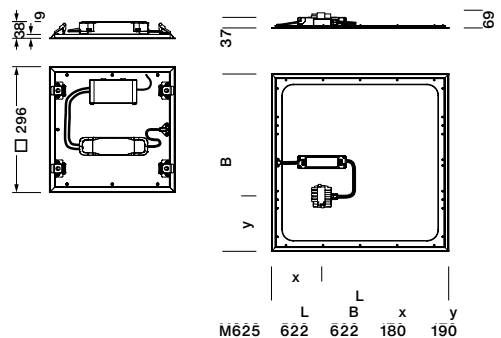
Apollon 21

Flexibel, effizient und attraktiv in Büros und öffentlichen Gebäuden.

- vielseitige Leuchtenfamilie in unterschiedlichen Geometrien und Montagevarianten für das komplette Bürogebäude
- hervorragende Lichtqualität, hohe Effizienz sowie diverse Steuerungsoptionen
- ideale Beleuchtungslösung für Büros, Foyers, Besprechungsräume und allgemeine Gebäudebereiche



| L | B | H | I | x |
|-------|-----|----|-----|-----|
| 1.195 | 295 | 39 | 600 | 250 |
| 1.245 | 181 | 39 | 600 | 250 |
| 1.245 | 310 | 39 | 600 | 250 |
| 1.545 | 181 | 39 | 880 | 250 |
| 1.545 | 310 | 48 | 880 | 570 |



Technische Daten

| | |
|----------------------------|------------------------------|
| Farbtemperatur | 4.000K |
| Lichtstrom | 2.400lm ... 7.200lm |
| Farbwiedergabeindex | CRI > 80 |
| Lichtausbeute | bis zu 127lm/W |
| Abstrahlwinkel | breit strahlend |
| Abdeckung | PC |
| UGR | ≤ 19 ≤ 22 |
| Ansteuerung | Ein/Aus Ein/Aus Multilumen |
| Temperaturbereich | -20 ... +40°C |

| | |
|------------------------------|---|
| Bemessungslebensdauer | 50.000h (L80/B50) bei 25°C |
| Anschluss-Spannung | 220 ... 240V AC |
| Gehäuse | Aluminium lackiert, verkehrsweiß (RAL 9016) |
| Montage | Einlegemontage in Systemdecken ohne weiteres leuchtenspezifisches Zubehör. Mit Zubehör: • Einbau in geschnittene Deckenöffnungen • Deckenanbau • abgehängte Montage |

Ersatz für quadratische Einbauleuchte Modul 625

| | K | UGR | Im | W | Im/W | Steuerung | Länge | Breite | Gewicht | Bestell-Nr. |
|---|-------|------|-------|----|------|-----------------------|-------|--------|---------|--------------|
| mit T5 Lampen: 3 × 24W oder 4 × 14W | 4.000 | ≤ 19 | 4.000 | 32 | 125 | Ein/Aus Multilumen | 620 | 620 | 2,4kg | 51MQ11WM2413 |
| mit T8 Lampen: 3 × 18W oder 4 × 18W | 4.000 | ≤ 19 | 4.200 | 33 | 127 | Ein/Aus | 620 | 620 | 2,5kg | 51MQ11W72413 |

Ersatz für Langfeldleuchte

| | | | | | | | | | | |
|--|-------|------|-------|----|-----|---------|-------|-----|-------|--------------|
| mit T5 Lampen: 1 × 28W mit T8 Lampen: 1 × 36W | 4.000 | ≤ 22 | 2.400 | 21 | 115 | Ein/Aus | 1.245 | 179 | 2,2kg | 51MQ15W72412 |
| mit T5 Lampen: 2 × 28W mit T8 Lampen: 2 × 36W | 4.000 | ≤ 19 | 4.000 | 33 | 121 | Ein/Aus | 1.245 | 307 | 2,9kg | 51MQ14W72412 |
| mit T5 Lampen: 2 × 28W / 54W mit T8 Lampen: 2 × 36W | 4.000 | ≤ 19 | 4.000 | 33 | 121 | Ein/Aus | 1.195 | 295 | 2,9kg | 51MQ18W72412 |
| mit T5 Lampen: 1 × 35W / 49W mit T8 Lampen: 1 × 58W | 4.000 | ≤ 22 | 4.000 | 33 | 121 | Ein/Aus | 1.545 | 179 | 2,4kg | 51MQ16W72412 |
| mit T5 Lampen: 2 × 35W / 49W mit T8 Lampen: 2 × 58W | 4.000 | ≤ 22 | 7.200 | 60 | 120 | Ein/Aus | 1.545 | 307 | 3,6kg | 51MQ17W72412 |

Zubehör für Ein- und Anbaumontage

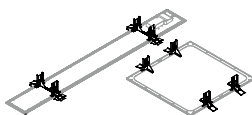
Beschreibung

Maße mm

Bestell-Nr.

Schnellmontagebügel für Einbau

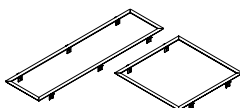
für 600 × 600
nicht geeignet
bei 300 × 300
bereits enthalten



Schnellmontagebügel, aus Stahlblech, verzinkt,
Verpackungseinheit: 1 Satz = 4 Stück

59MQ90040XC

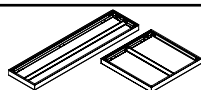
Decken-einbaurahmen



Einbaurahmen, Stahlblech, weiß,
für Leuchte mit den Maßen:

| | |
|-------------|--------------|
| 625 × 625 | 59MQ11005021 |
| 1.195 × 295 | 59MQ18005021 |
| 1.245 × 181 | 59MQ15005021 |
| 1.245 × 310 | 59MQ14005021 |
| 1.545 × 181 | 59MQ16005021 |
| 1.545 × 310 | 59MQ17005021 |

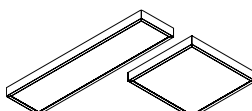
Deckenanbaurahmen



Anbaugehäuse, Stahlblech, weiß,
Höhe 50mm, für Leuchte mit den Maßen:

| | |
|------------|--------------|
| 625 × 625 | 59MQ21005021 |
| 1245 × 310 | 59MQ24005021 |
| 1545 × 310 | 59MQ27005021 |

Deckenanbaurahmen (Bausatz)



Bausatz für Anbaugehäuse, Stahlblech, weiß,
Höhe 70mm, für Leuchte mit den Maßen:

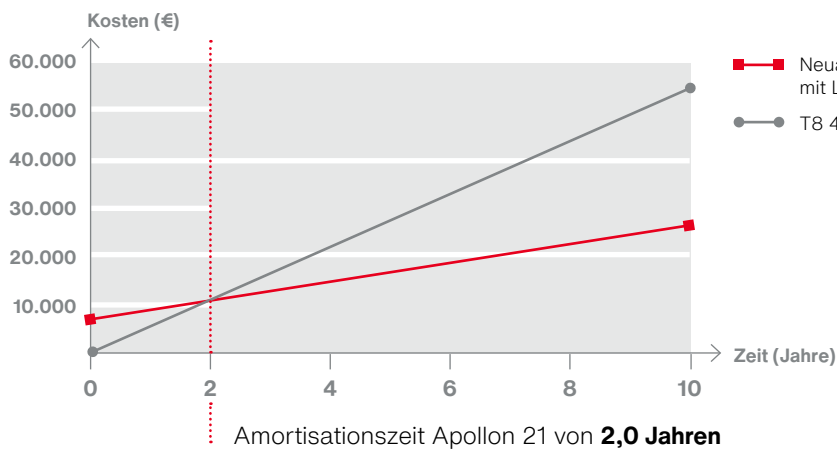
| | |
|-------------|--------------|
| 625 × 625 | 59MQ21004021 |
| 1.195 × 295 | 59MQ18005021 |
| 1.245 × 181 | 59MQ25004021 |
| 1.245 × 310 | 59MQ24004021 |
| 1.545 × 181 | 59MQ26004021 |
| 1.545 × 310 | 59MQ27004021 |

Noch nie hat es sich mehr gelohnt.

Zahlen sagen mehr als tausend Worte. Unsere Beispielrechnung eines Gruppenbüros zeigt Ihnen, wie viel drin ist.

Sofort umsetzbar. Sofort rentabel.

| | Altanlage | Neuanlage mit SITECO LED | |
|--------------------------------------|---------------|-----------------------------|--|
| Leuchtentyp | T8 4 × 18W | Apollon 21, DALI 2, 4.200lm | |
| Leuchtenanzahl | 72 | 72 | Einsparung von -61% CO₂ |
| Energieverbrauch pro Jahr kWh | 15.300 | 5.940 | |
| Betriebskosten pro Jahr € | 5.518 | 1.911 | -65% Betriebskosteneinsparung |
| Energie | 4.366 | 1.695 | |
| Wartung | 1.152 | 216 | |
| Amortisationszeit in Jahren | | 2,0 | Inkl. Nutzung der LED-Förderung mit 600 €/kWh Anschlusswert |



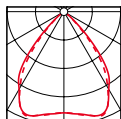
2,0
Jahre
Amortisationszeit



Silica 21 Sanierungseinsatz

Schlank und integrativ für jedes Deckensystem

- die Kombination zweier Optiksyste me sorgt für beste Sehbedingungen bei unterschiedlichen Beleuchtungsanforderungen
- Abmessungen können auf Bestandssituation angepasst werden
- ideale Basis für ein Smart Office durch optionale Integration intelligenter Sensorik
- Nachhaltigkeit durch einfach austauschbare Komponenten
- individuelle Projektlösungen dank Baukastenprinzip



Technische Daten

| | | | |
|----------------------------|--------------------------|------------------------------|---|
| Farbtemperatur | 4.000 K | Temperaturbereich | 0 ... +35 °C |
| Lichtstrom | 4.320lm ... 10.800lm | Bemessungslebensdauer | 50.000h (L85/B50) bei 25 °C |
| Farbwiedergabeindex | CRI > 80 | Montage | • Einbau in geschnittene Deckenöffnungen • Einbau in Moduldecken |
| Lichtausbeute | bis zu 143 lm/W | Anschluss-Spannung | 220 ... 240 V AC |
| Abstrahlwinkel | breit strahlend | Gehäuse | • Stahl, verkehrsweiß (RAL 9016) feinstruktur, matt • weißaluminium (RAL 9006) feinstruktur • tiefschwarz (RAL 9005) feinstruktur |
| Abdeckung | PMMA | | |
| UGR | ≤ 19 | | |
| Ansteuerung | DALI 2 | | |

| Ersatz für Langfeldleuchte | K | UGR | lm' | W' | lm/W | Steuerung | Länge mm | Breite mm | Bestell-Nr. |
|---|-------|------|--------|----|------|-----------|-----------|-----------|----------------|
| mit T5 Lampen: 1 × 54 W mit T8 Lampen: 1 × 36 W | 4.000 | ≤ 19 | 4.320 | 30 | 143 | DALI 2 | ca. 1.250 | ca. 180 | auf Anfrage |
| mit T5 Lampen: 2 × 54 W mit T8 Lampen: 2 × 36 W | 4.000 | ≤ 19 | 8.640 | 60 | 143 | DALI 2 | ca. 1.250 | ca. 310 | |
| mit T5 Lampen: 1 × 35 W / 49 W mit T8 Lampen: 1 × 58 W | 4.000 | ≤ 19 | 5.400 | 38 | 143 | DALI 2 | ca. 1.545 | ca. 180 | |
| mit T5 Lampen: 2 × 35 W / 49 W mit T8 Lampen: 2 × 58 W | 4.000 | ≤ 19 | 10.800 | 76 | 143 | DALI 2 | ca. 1.545 | ca. 310 | |

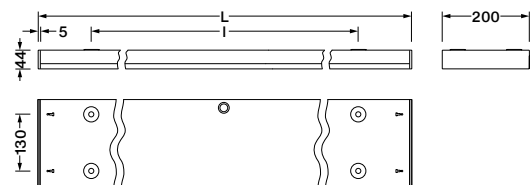
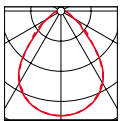
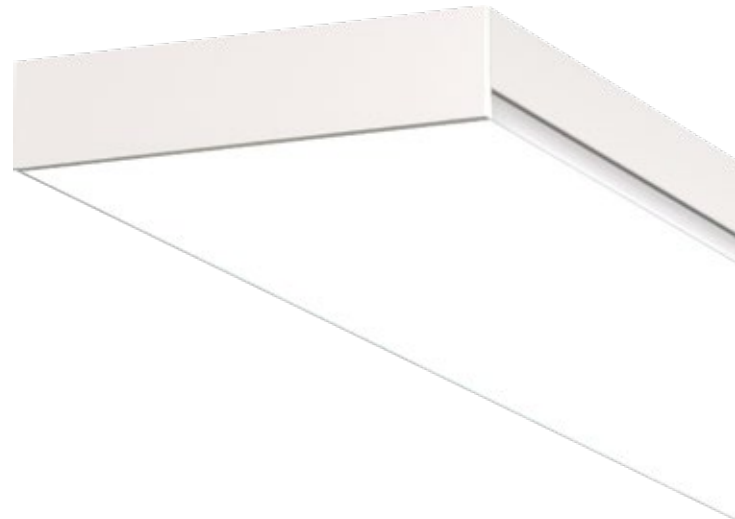
* Lichtstrom und Leistung werden jeweils auf die Bestandssituation angepasst.



Apollon 31 Surface

Die smarte Anbau- und Pendellösung.

- langlebiger Ersatz für traditionelle Rasterleuchten
- exzellenter Sehkomfort und bildschirmarbeitsplatztauglich dank $UGR \leq 19$
- effizienter Betrieb mit bis zu 139lm/W
- homogen ausgeleuchtete Abdeckung ohne Dunkelstellen
- unkomplizierte Montage und Wartung durch Trennung von Geräteträger mit EVG und Leuchteneinsatz
- werkzeugloses Kontaktieren und Durchverdrahten bis zu 2,5mm²
- einfache Bandmontage möglich



| L | I |
|-------|-------|
| 1.245 | 1.000 |
| 1.545 | 1.300 |

Technische Daten

| | | | |
|----------------------------|---------------------------|------------------------------|---|
| Farbtemperatur | 4.000K | Temperaturbereich | -20 ... +40°C |
| Lichtstrom | 3.800lm ... 7.700lm | Bemessungslebensdauer | 50.000h (L85/B50) bei 25°C |
| Farbwiedergabeindex | CRI > 80 | Montage | Deckenanbau Mit Zubehör: • abgehängte Montage • Lichtbandmontage |
| Lichtausbeute | bis zu 139lm/W | Anschluss-Spannung | 220 ... 240V AC |
| Abstrahlwinkel | direkt, breit strahlend | Gehäuse | Stahlblech bandlackiert, verkehrsweiß (RAL 9016) |
| Abdeckung | mikroprismatisch aus PMMA | | |
| UGR | ≤ 19 | | |
| Ansteuerung | Ein/Aus Multilumen | | |

Ersatz für

| Anbauleuchten | K | UGR | lm | W | lm/W | Steuerung | Länge | Breite | Gewicht | Farbe | Bestell-Nr. |
|---|-------|------|--------------------------|----|------|-----------------------|-------|--------|---------|--------------------|---------------|
| mit T5 Lampen: 2 × 28W / 1 × 54W mit T8 Lampen: 1 × 36W / 2 × 36W | 4.000 | ≤ 19 | 3.800 (max. 5.000) | 27 | 139 | Ein/Aus Multilumen | 1.245 | 200 | 3,0kg | weiß (RAL 9016) | 51MP25WM2441W |
| mit T5 Lampen: 1 × 35W / 2 × 35W 1 × 49W / 2 × 49W mit T8 Lampen: 1 × 58W / 2 × 58W | 4.000 | ≤ 19 | 4.600 (max. 7.700) | 33 | 139 | Ein/Aus Multilumen | 1.545 | 200 | 5,5kg | weiß (RAL 9016) | 51MP26WM2441W |

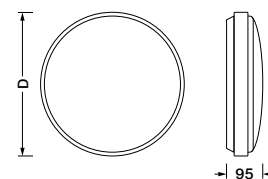
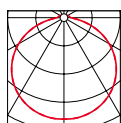
| Zubehör für Ein- und Anbaumontage | Beschreibung | Bestell-Nr. |
|-----------------------------------|---|--------------|
| Y-Seilabhangung | Fur Ein/Aus-Leuchte: Y-Seilabhangung, Deckenhulse, mit 4 Klemmen, 1-polig, max. 2,5mm ² | 59MQ31000021 |
| Lichtbandverbinder | Stahlblech | 59MP20007021 |



Rondel 31

Praktisch und robust.

- zur Sanierung von Anbauleuchten mit Kompaktleuchtstofflampen
- effiziente Wand- und Deckenleuchte für Eingangsbereiche, Treppenhäuser, Flure, Gänge und Nebenräume
- besonders widerstandsfähig durch IP65 und IK10
- einfache und schnelle Montage



D
 Ø 350
 Ø 480

Technische Daten

| | | | |
|----------------------------|-------------------------|------------------------------|-----------------------------|
| Farbtemperatur | 3.000K 4.000K | Ansteuerung | Ein/Aus Multilumen |
| Lichtstrom | 1.600lm ... 4.250lm | Temperaturbereich | -20 ... +40°C |
| Farbwiedergabeindex | CRI > 80 | Bemessungslebensdauer | 50.000h (L80/B50) bei 25°C |
| Lichtausbeute | 120lm/W 125lm/W | Montage | Decken- oder Wandmontage |
| Abstrahlwinkel | direkt strahlend | Anschluss-Spannung | 220 ... 240V AC |
| Abdeckung | PMMA | Gehäuse | PC, verkehrsweiß (RAL 9016) |

Ersatz für Wand- und Deckenleuchten mit Kompaktleuchtstofflampen

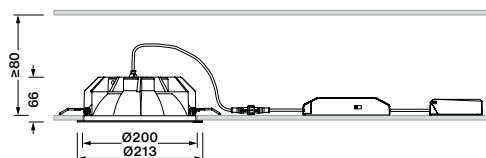
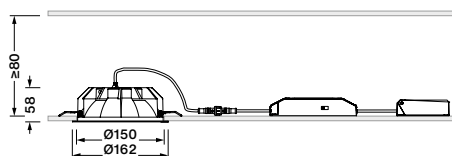
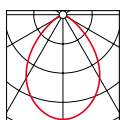
| | K | lm 4-stufig einstellbar | W | lm/W | Durchmesser | Gewicht | Bestell-Nr. |
|------------------------------------|-------|-------------------------|----|------|-------------|---------|-------------|
| 2 x TC-F 24W | 3.000 | 1.600 ... 2.300 | 19 | 120 | 350mm | 1,7kg | 51WC10MA32A |
| 2 x TC-F 24W | 4.000 | 1.700 ... 2.400 | 19 | 125 | 350mm | 1,7kg | 51WC10MA42A |
| 2 x TC-F 36W / 1 x T5-R 40W | 3.000 | 3.400 ... 4.100 | 34 | 120 | 480mm | 2,9kg | 51WC10MB34A |
| 2 x TC-F 36W / 1 x T5-R 40W | 4.000 | 3.550 ... 4.250 | 34 | 125 | 480mm | 2,9kg | 51WC10MB44A |



Lunis 21

Immer im passenden Licht.

- einsetzbar für eine Vielzahl an Anwendungen dank des modularen Aufbaus in verschiedenen Baugrößen
- integriert sich perfekt in die Raumgestaltung durch Darklight-Optik und klare Linienführung
- einfache Deckenintegration durch flache Bauform von unter 60mm
- leichte und schnelle Montage



Technische Daten

| | |
|----------------------------|-------------------|
| Farbtemperatur | 4.000K |
| Lichtstrom | 1.700lm 2.289lm |
| Farbwiedergabeindex | CRI > 80 |
| Lichtausbeute | bis zu 129lm/W |
| Abstrahlwinkel | breit strahlend |
| UGR | ≤ 19 |
| Lichtlenkung | Linse, Reflektor |

| | |
|------------------------------|---|
| Ansteuerung | Ein/Aus |
| Bemessungslebensdauer | 50.000h (L85/B50) bei 25°C |
| Montage | Deckeneinbau ohne weiteres leuchtenspezifisches Zubehör |
| Anschluss-Spannung | 220 ... 240V AC |
| Gehäuse | Aluminium-Druckguss, verkehrsweiß (RAL 9016) |

Ersatz für Downlight mit Kompaktleuchtstofflampen

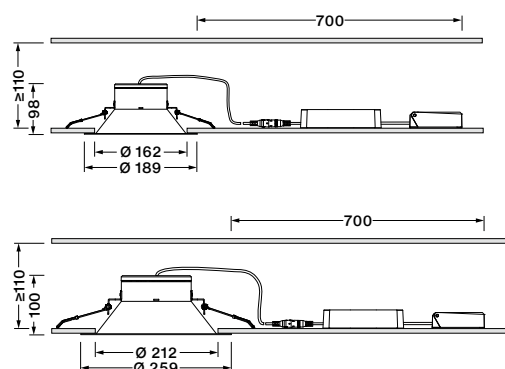
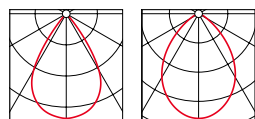
| | K | UGR | lm | W | lm/W | Steuerung | Decken-ausschnitt Ø | Durch-messer | Gewicht | Bestell-Nr. |
|--|-------|------|-------|----|------|-----------|---------------------|--------------|---------|-------------|
| 2 × 18W / 2 × 26W mit Deckenausschnitt 150mm | 4.000 | ≤ 19 | 1.700 | 14 | 123 | Ein/Aus | 150mm | 162mm | 0,6kg | 51DB15MD4C |
| 2 × 26W / 1 × 32W mit Deckenausschnitt 200mm | 4.000 | ≤ 19 | 2.289 | 18 | 129 | Ein/Aus | 200mm | 213mm | 1,0kg | 51DB15MF4D |



Lunis 31

Das praktische Downlight für Büro- und Allgemeinbeleuchtung.

- sehr effizientes und elegantes Downlight mit pulverbeschichtetem, weißem Reflektor
- Varianten mit $UGR \leq 19$ geeignet für Bildschirmarbeitsplatzbeleuchtung
- Gehäuse aus Aluminium für gute Wärmeabfuhr und lange Lebensdauer
- leichte und schnelle Montage



Technische Daten

| | |
|----------------------------|---|
| Farbtemperatur | 4.000K |
| Lichtstrom | 1.040lm ... 2.150lm |
| Farbwiedergabeindex | CRI > 80 |
| Lichtausbeute | 125lm/W |
| Abstrahlwinkel | breit strahlend |
| UGR | ≤ 19 $\leq 22^*$ |
| Lichtlenkung | Linse, Reflektor Linse, Reflektor und opale Abdeckscheibe |

| | |
|------------------------------|---|
| Ansteuerung | Ein/Aus |
| Bemessungslebensdauer | 50.000h (L85/B50) bei 25°C |
| Montage | Deckeneinbau ohne weiteres leuchtenspezifisches Zubehör |
| Anschluss-Spannung | 220 ... 240V AC |
| Gehäuse | Aluminium lackiert, verkehrsweiß (RAL 9016) |

Ersatz für Downlight mit Kompaktleuchtstofflampen

| | K | UGR | lm | W | lm/W | Steuerung | Decken-ausschnitt Ø | Durch-messer | Gewicht | Bestell-Nr. |
|--|-------|-------------|-------|----|------|-----------|---------------------|--------------|---------|-------------|
| 1 x 18W / 1 x 26W mit Deckenausschnitt 162mm | 4.000 | ≤ 19 | 1.040 | 8 | 125 | Ein/Aus | 162mm | 189mm | 0,3kg | 51DN157E41 |
| 1 x 18W / 1 x 26W mit Deckenausschnitt 162mm | 4.000 | $\leq 22^*$ | 1.040 | 8 | 125 | Ein/Aus | 162mm | 189mm | 0,3kg | 51DN167E41 |
| 2 x 18W / 2 x 26W mit Deckenausschnitt 212mm | 4.000 | ≤ 19 | 2.150 | 17 | 125 | Ein/Aus | 212mm | 259mm | 0,5kg | 51DN157G42 |
| 2 x 18W / 2 x 26W mit Deckenausschnitt 212mm | 4.000 | $\leq 22^*$ | 2.150 | 17 | 125 | Ein/Aus | 212mm | 259mm | 0,5kg | 51DN167G42 |

* Mit opaler Abdeckscheibe

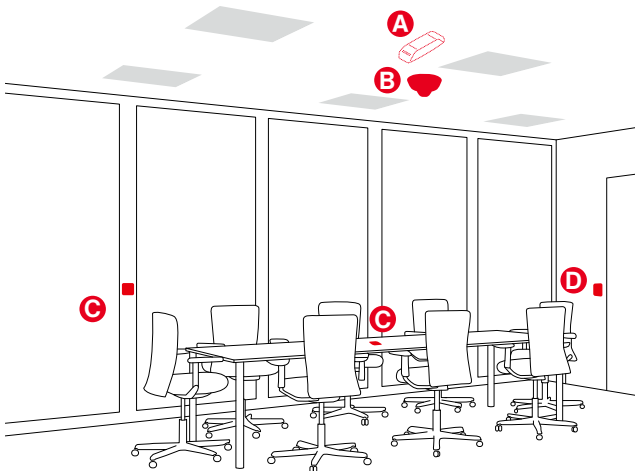


SITECO Connect 31

Effizientes Licht dank smarter Helfer.

- Beleuchtungssteuerung für Einzelräume mit SITECO Connect 31 Gen.2 für die Sanierung von Büro- und Nebenräumen
- mühelose Inbetriebnahme und Steuerung: schalten, dimmen und Szenen auswählen, ganz einfach über den bauseitigen Taster oder mit der intuitiv zu bedienenden App auf dem Smartphone oder dem Touchpanel
- alles anpassbar: ermöglicht bei Bedarf das Adaptieren von vorkonfigurierten Szenen oder das Hinterlegen von Zeitschaltplänen, Berechtigungen und Nutzerprofilen
- reibungslose Auswahl, Erweiterung und Inbetriebnahme durch perfekt aufeinander abgestimmte Komponenten in Profi-Qualität

Sanierungsbeispiel für Besprechungsräume



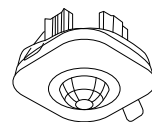
A Controller



Autarkes, lokales Steuerungssystem

- Komplette Intelligenz im Controller ohne übergeordnete Komponenten
- Einfache Inbetriebnahme ohne Programmierkenntnisse
- Integrierte DALI-Spannungsversorgung

B Sensor



Steuerung Bewegung und Tageslicht

- Bedarfsgerechtes, intelligentes Licht
- Energieeinsparung bis zu 47%*
- Beschleunigte Amortisation

* Einsparung abhängig von baulichen Gegebenheiten und Nutzungsverhalten

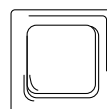
C Touchpanel



Steuerung Licht-Szenen

- Einfache und intuitive Bedienung
- Auswahl von Licht-Szenen (Präsentation, Besprechung etc.)
- Auswahl von Lichtfarben (technische Voraussetzung: Leuchten mit EVG DALI DT8)

D Standard-Taster



Steuerung Ein/Aus/Dimmen

- Individuelle Einstellung der Helligkeit
- Nutzer kann manuell immer eingreifen

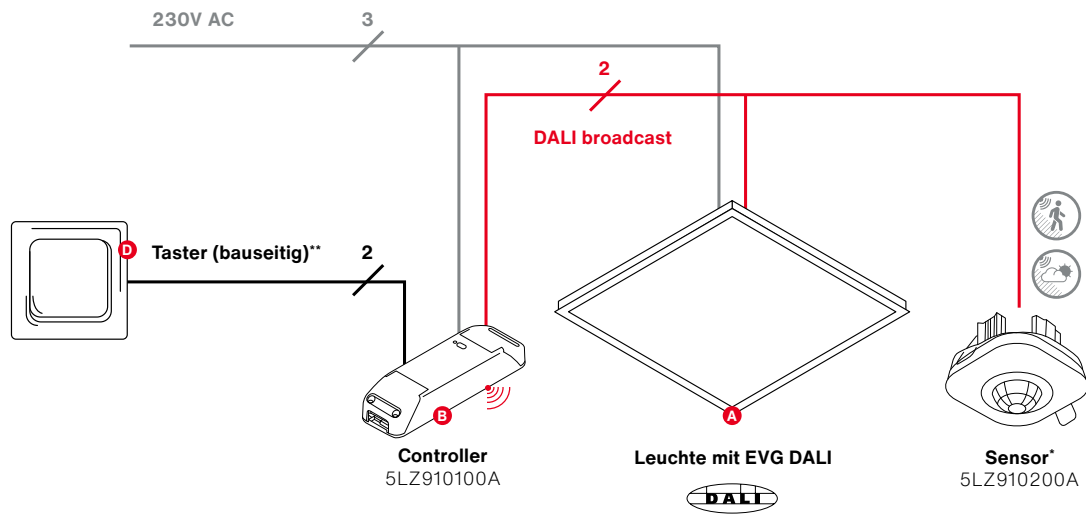
Einzelkomponenten

| |
|---|
| SC 31 Controller Gen.2, Kunststoff, reinweiß (RAL 9010) |
| SC 31 Sensor Gen.2, Kunststoff, reinweiß (RAL 9010) |
| SC 31 Touchpanel, Kunststoff, reinweiß (RAL 9010) |

Bestell-Nr.

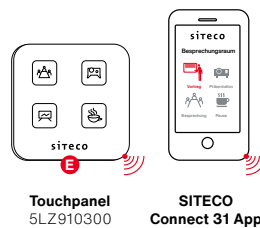
| |
|------------|
| 5LZ910100A |
| 5LZ910200A |
| 5LZ910300 |

Einfache Montage mit Standardinstallationsmaterial



Systemgrößen in Stück

| | | | | |
|-------------------------------|------|------|------|------|
| Controller B | | | | 1 |
| Sensor* C | 0 | 1 | 2 | 3 |
| Leuchte mit EVG DALI A | ≤ 45 | ≤ 40 | ≤ 35 | ≤ 30 |
| Touchpanel E | ≤ 3 | ≤ 3 | ≤ 3 | ≤ 3 |
| Taster** (bauseitig) D | ≤ 3 | ≤ 3 | ≤ 3 | ≤ 3 |



Sensoreichweite

| Montagehöhe | Radial | Tangential | Präsenz |
|-------------|--------|------------|---------|
| h = 2,5m | Ø 5,0m | Ø 6,5m | Ø 3,5m |
| h = 3,0m | Ø 6,0m | Ø 7,5m | Ø 4,5m |
| h = 3,5m | Ø 7,0m | Ø 8,5m | Ø 6,0m |

* Netz + Dali + Sensoren: maximale Gesamtleitungslänge 300m (bei Verlegung mit Standardleitung, z.B. NYM-J 5G 1,5mm²)

** Taster bauseitig: maximale Gesamtleitungslänge 50m (bei Verlegung mit Standardleitung, z. B. NYM-J 5G 1,5mm²)

Die obige Darstellung zeigt nur einen exemplarischen Schaltplan eines Lichtmanagementsystems. Für einen konkreten Anwendungsfall ist zwingend eine individuelle Planung (insbesondere Leitungs- und Stromkreisdimensionierungen, Leitungsarten, Brandschottungen, Trassenführungen etc.) durch qualifiziertes Personal erforderlich. Die Siteco GmbH übernimmt keinerlei Haftung für die Richtigkeit der obigen Darstellung.

| | Altanlage | Neuanlage mit SITECO LED | Neuanlage mit SITECO LED und Steuerung |
|-------------------------------|------------|--------------------------|--|
| Leuchtentyp | T8 4 x 18W | Silica 21, 3.890lm | Silica 21, 3.890lm + SITECO Connect |
| Leuchtenanzahl | 72 | 72 | 72 |
| Energieverbrauch pro Jahr kWh | 15.300 | 4.842 | 1.453 |
| Betriebskosten pro Jahr € | 5.518 | 1.598 | 631 |
| Energie | 4.366 | 1.382 | 415 |
| Wartung | 1.152 | 216 | 216 |
| Amortisationszeit in Jahren | | 3,18 | 2,90 |

Einsparung von **-91% CO₂**

-89% Betriebskosteneinsparung

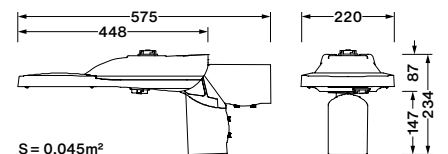
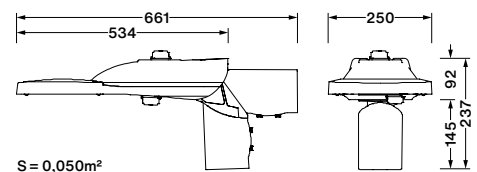
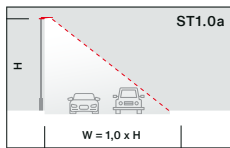
Inkl. Nutzung der LED-Förderung mit **600 €/kWh Anschlusswert**



Streetlight SL 31

Einfach praktisches Licht – robust, kosteneffizient und zukunftssicher.

- niedrige Betriebskosten dank sehr hoher Energieeffizienz mit einer Lichtausbeute von bis zu 153lm/W
- lange Lebensdauer von mehr als 100.000h dank nachhaltigem Produktkonzept und langlebigen Komponenten



Technische Daten

| | | | |
|----------------------------|-------------------|------------------------------|--|
| Farbtemperatur | 3.000K | Bemessungslebensdauer | 100.000h (L90) |
| Lichtstrom | 4.900lm 8.400lm | Montage | Mastaufsatz/-ansatz |
| Farbwiedergabeindex | CRI > 70 | Zopfmaß | 76 / 60 mm (42 mm mit Reduzierstück) |
| Lichtausbeute | 140lm/W | Anschluss-Spannung | 220 ... 240V AC |
| Lichtlenkung | Linse | | Klemme |
| Abdeckung | ESG, klar | Gehäuse | Aluminium-Druckguss, SITECO eisenglimmer (DB 702S) |
| Ansteuerung | PLUS | Zubehör | Reduzierstück |
| Temperaturbereich | -30 ... +50°C | | |

| Ersatz für Straßenleuchte | Abstrahlwinkel | K | lm | W | lm/W | Baugröße | Gewicht | Bestell-Nr. |
|--|---|-------|-------|-----|------|----------|---------|--------------|
| mit HME Lampen: 1 × 80W / 1 × 125W mit HSE Lampen: 1 × 50W / 1 × 120W | direkt asymmetrisch breit strahlend, ST1.0a | 3.000 | 4.900 | 35W | 140 | micro | 3,6kg | 5XF1E32D08DA |
| mit HME Lampen: 1 × 250W mit HSE Lampen: 1 × 100W | direkt asymmetrisch breit strahlend, ST1.0a | 3.000 | 8.400 | 60W | 140 | mini | 4,7kg | 5XF2E32D08HA |

| Zubehör | Gewicht | Bestell-Nr. |
|----------------------------------|---------|-------------|
| Reduzierstück, Zopfmaß: 76/42 mm | 0,1kg | 5XC1008XR14 |

Noch nie hat es sich mehr gelohnt.

Zahlen sagen mehr als tausend Worte. Unsere Beispielrechnung einer Zufahrtsstraße zeigt Ihnen, wie viel drin ist.

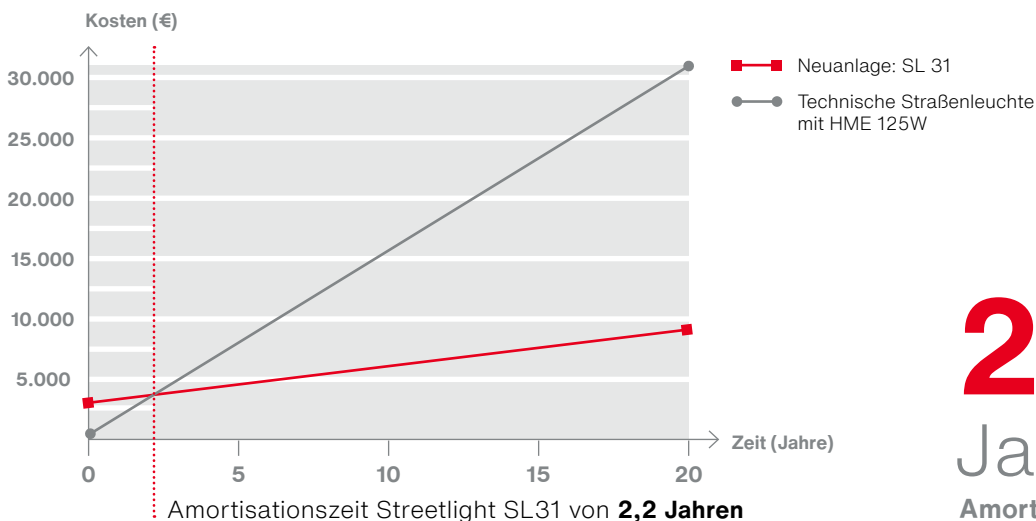
Sofort umsetzbar. Sofort rentabel.

| | Altanlage | Neuanlage mit SITECO LED |
|--------------------------------------|------------------------------------|---------------------------------|
| Leuchtentyp | Technische Straßenleuchte HME 125W | Streetlight SL31 Micro, 4.900lm |
| Leuchtenanzahl | 20 | 20 |
| Energieverbrauch pro Jahr kWh | 5.964 | 1.470 |
| Betriebskosten pro Jahr € | 1.494 | 530 |
| Energie | 2.148 | 530 |
| Wartung | 840 | 0 |
| Amortisationszeit in Jahren | | 2,2 |

Einsparung von **-75% CO₂**

-82% Betriebskosteneinsparung

Inkl. Nutzung der LED-Förderung mit max. **70 €/Lichtpunkt**



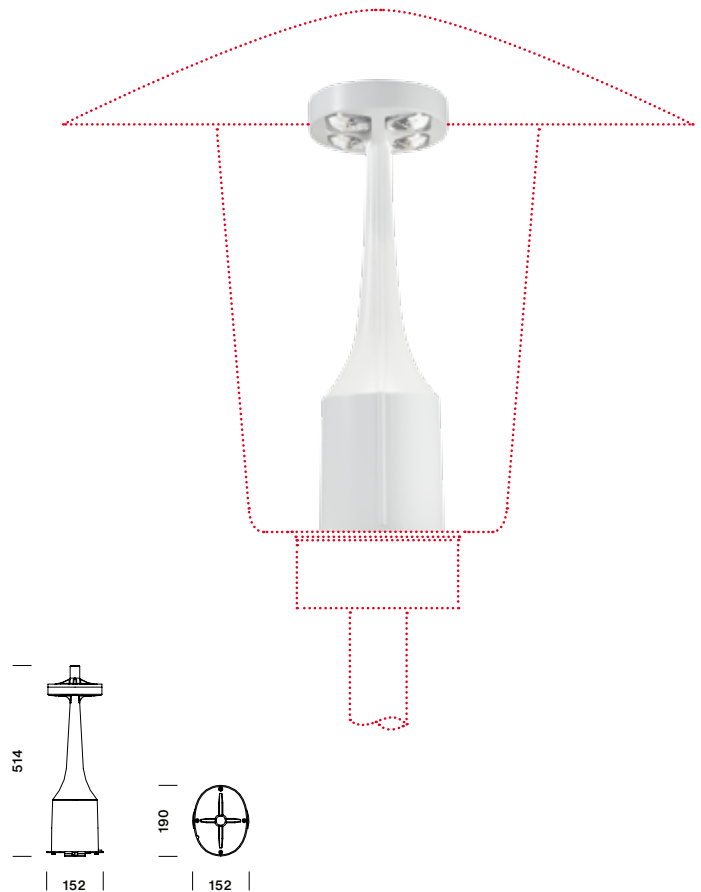
2,2
Jahre
Amortisationszeit



Modul 540

Modular in die Zukunft der Stadtbeleuchtung.

- ermöglicht Sanierung von Altstadtleuchten und historischen Leuchten sowie Aufsatz- und Hängeleuchten mit vertikalem Grundaufbau
- niedriger Energieverbrauch mit hoher Lichtausbeute
- hoher Sehkomfort und innovative LED-Technik mit einer einzigartigen optischen Führung
- unkomplizierter Austausch durch einfache Montage und elektrischen Anschluss am Mast ohne Spezialwerkzeug
- ab Herbst 2022 mit iQ Street-Remote erhältlich



Technische Daten

| | | | |
|----------------------------|---|------------------------------|---|
| Farbtemperatur | 3.000K 4.000K | Ansteuerung | Überhitzungsschutz Leistungsreduzierung digitale Kommunikationsschnittstelle zeitabhängige Lichtstromsteuerung flexible Lichtstromparametrierung optimierte Konstantlichtstromsteuerung |
| Lichtstrom | 1.610lm ... 3.820lm | Bemessungslebensdauer | 100.000h (L95/B10) |
| Farbwiedergabeindex | CRI > 70 | Schutzart | Die Schutzart wird durch das Leuchtengehäuse bestimmt |
| Lichtausbeute | bis zu 148lm/W | Anschluss-Spannung | 220 ... 240V AC |
| Abstrahlwinkel | breit strahlend, Symmetrie/Asymmetrie typenabhängig | Gehäuse | verkehrsweiß (RAL 9016) |

| Ersatz für | Abstrahlwinkel | K | lm | W ^{start} | W ^{end} | W ^{red} | lm/W | Gewicht | Bestell-Nr. |
|---|-------------------------------|-------|-------|--------------------|------------------|------------------|------|---------|--------------|
| Aufsatzleuchte mit vertikalem Grundaufbau (HME, HSE, HIE, TC-L) | breit strahlend, asymmetrisch | 3.000 | 1.610 | 14 | 14 | 7 | 119 | 2,7kg | 5XA5403EB04F |
| | breit strahlend, symmetrisch | 3.000 | 3.140 | 26 | 27 | 12 | 123 | 2,7kg | 5XA5403JB04F |
| Altstadtleuchte & historische Leuchte (HME, HSE, HIE) | breit strahlend, asymmetrisch | 4.000 | 1.610 | 11 | 11 | 6 | 146 | 2,7kg | 5XA5403KB04F |
| | breit strahlend, symmetrisch | 4.000 | 3.820 | 26 | 27 | 13 | 148 | 2,7kg | 5XA5403RB04F |

Modulbestellung vorparametriert und mit vormontiertem Kabel auf Anfrage jederzeit möglich.

| Zubehör | Gewicht | Bestell-Nr. |
|--|---------|-------------|
| Spreader-Element, Verpackungseinheit: zwei Stück | 0,2kg | 5XA54000XS |
| Hausseitige Abschirmung, H= 150mm | 0,1kg | 5XA54000XBS |
| Hausseitige Abschirmung, H= 430mm | 0,5kg | 5XA54000XBL |

Noch nie hat es sich mehr gelohnt.

Zahlen sagen mehr als tausend Worte. Unsere Beispielrechnung einer privaten Erschließungsstraße zeigt Ihnen, wie viel drin ist.

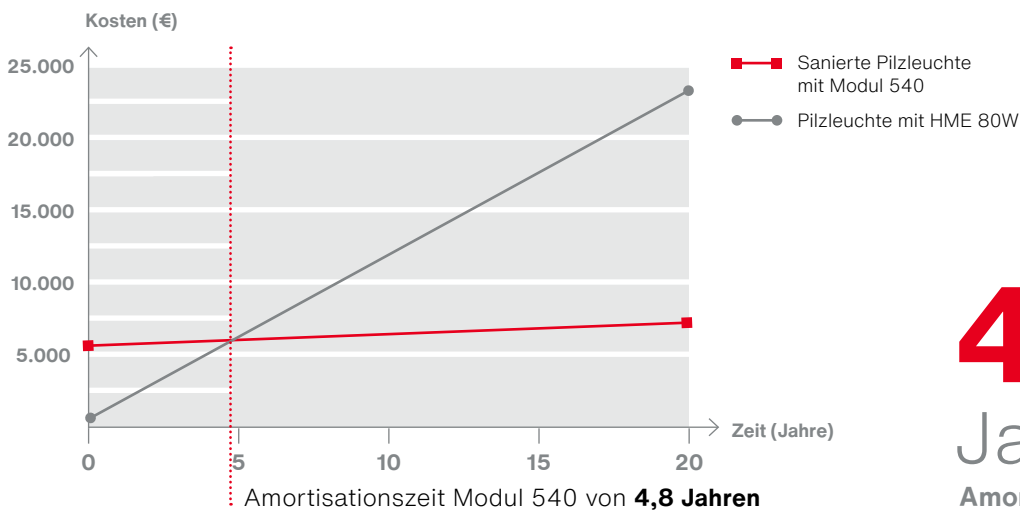
Sofort umsetzbar. Sofort rentabel.

| | Altanlage | Neuanlage mit SITECO LED |
|--------------------------------------|-------------------------|---------------------------|
| Leuchtentyp | Pilzleuchte mit HME 80W | Pilzleuchte mit Modul 540 |
| Leuchtenanzahl | 20 | 20 |
| Energieverbrauch pro Jahr kWh | 3.948 | 462 |
| Betriebskosten pro Jahr € | 2.262 | 166 |
| Energie | 1.422 | 166 |
| Wartung | 840 | 0 |
| Amortisationszeit in Jahren | | 4,8 |

Einsparung von **-88% CO₂**

-93% Betriebskosteneinsparung

Inkl. Nutzung der LED-Förderung mit max. **70 €/Lichtpunkt**



4,8
Jahre
Amortisationszeit

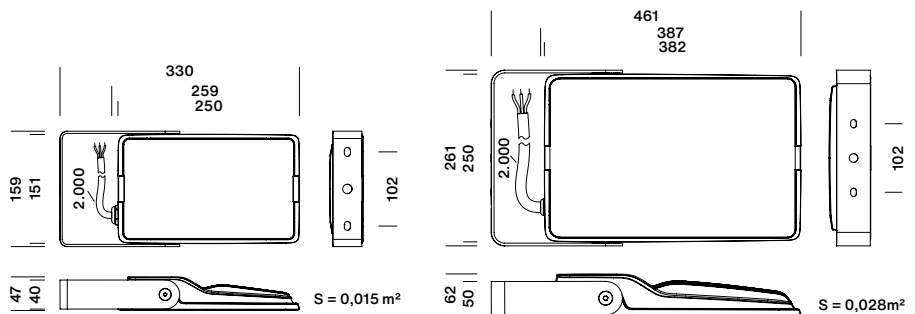
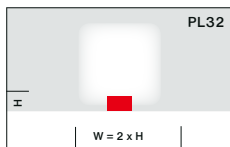


SiCompact 31

micro/mini

Industrielles Design trifft auf modernste Technik.

- einfache und schnelle Installation dank Montagebügel und vormontierter 2-Meter-Anschlussleitung
- effizienter Betrieb mit bis zu 170lm/W und asymmetrisch tief strahlender Lichtverteilung
- hohe Flexibilität für alle Anforderungen
- robustes Gehäuse und ESD-geschütztes LED-Modul, staubdicht und hohe Vibrationsstabilität mit getesteten 250.000 Hüben



Technische Daten

| | | | |
|----------------------------|------------------------|------------------------------|--|
| Farbtemperatur | 4.000K | Bemessungslebensdauer | 100.000h (L80/B50) |
| Lichtstrom | 4.400lm 8.000lm | Montage | an der Wand an der Decke am Tragwerk an der Traverse |
| Farbwiedergabeindex | CRI > 70 | Anschluss-Spannung | 220 ... 240V AC |
| Lichtausbeute | bis zu 170lm/W | | Anschlussleitung vormontiert |
| Abstrahlwinkel | asymmetrisch strahlend | Gehäuse | Aluminium-Druckguss, weißaluminium (RAL9006) |
| Lichtlenkung | Linse | Zubehör | Systemverbindung Stecker/Buchse, Traversen 1-fach/2-fach |
| Abdeckung | ESG, klar | | |
| Ansteuerung | Ein/Aus | | |
| Temperaturbereich | -40 ... +45°C | | |

Ersatz für Fluter mit Halogen-Metaldampflampen

| | Abstrahlwinkel | K | lm | W | lm/W | Steuerung | Baugröße | Gewicht | Bestell-Nr. |
|--------------------|------------------------------|-------|-------|-----|------|-----------|----------|---------|--------------|
| 70W HIT-CE | asymmetrisch strahlend, PL32 | 4.000 | 4.400 | 29W | 152 | Ein/Aus | micro | 2,8kg | 5XA7561A2K23 |
| 150W HIT-CE | asymmetrisch strahlend, PL32 | 4.000 | 8.000 | 47W | 170 | Ein/Aus | mini | 5,8kg | 5XA7571B2K23 |

Zubehör

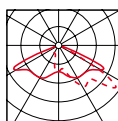
| | Gewicht | Bestell-Nr. |
|---|---------|-------------|
| Systemverbindung: Stecker/Buchse, IP65, 3-polig, max. 2,5 mm ² | 0,1kg | 5NX30003 |



SiStellar maxi Sanierungseinsatz

Nicht entsorgen. Sanieren.

- einfache Sanierung vorhandener Leuchten mit maximalem Materialerhalt – 90% der Altleuchte bleiben erhalten
- lange Lebensdauer von bis zu 100.000h dank optimiertem Thermomanagement
- verfügbar auch in der besonders insektenfreundlichen Lichtfarbe 3.000K
- hochwirtschaftliche Lösung mit schneller Amortisation
- hoher Sehkomfort dank tief strahlender und homogener Ausleuchtung mit 0% Lichtimmission



Technische Daten

| | | | |
|----------------------------|---|------------------------------|-------------------------------|
| Farbtemperatur | 3.000K | Ansteuerung | Ein/Aus |
| Lichtstrom | 70.630lm | Temperaturbereich | -30 ... +40°C im Außenbereich |
| Farbwiedergabeindex | CRI > 80 | Bemessungslebensdauer | bis zu 100.000h |
| Lichtausbeute | 113lm/W | Anschluss-Spannung | 220 ... 240V AC |
| Abstrahlwinkel | PL43 | Gehäuse | Aluminium-Druckguss |
| Abdeckung | Abdeckscheibe Einscheiben-Sicherheitsglas, klar | | |

Ersatz für konventionelle Geräteträger der SiStellar maxi

| | K | lm | W | lm/W | Steuerung | Bestell-Nr. |
|---|-------|--------|-----|------|-----------|--------------------|
| zur Sanierung vorhandener Leuchten | 3.000 | 70.630 | 624 | 113 | Ein/Aus | 5XA768000ZS00185XX |

Unser komplettes Portfolio: siteco.at

Kontakt.

Siteco Österreich GmbH

Leonard-Bernstein-Straße 10
1220 Wien
Tel. +43 1 25024-0
info@siteco.at

www.siteco.at

Vertrieb.

Vertriebsbüros Österreich

Wien

Leonard-Bernstein-Straße 10
1220 Wien
Tel. +43 1 25024-0
wien@siteco.at

Innsbruck

Tiergartenstraße 37
6023 Innsbruck
Tel. +43 512 394343
innsbruck@siteco.at

Linz

Pillweinstraße 30
4020 Linz
Tel. +43 732 607080
linz@siteco.at

Klagenfurt

Spitalbergweg 20
9020 Klagenfurt
Tel. +43 463 48188
klagenfurt@siteco.at

Salzburg

Alte Aigner-Straße 41
5026 Salzburg
Tel. +43 662 625802
salzburg@siteco.at

Graz

Haushamer Straße 2
8054 Graz-Seiersberg
Tel. +43 316 284503
graz@siteco.at