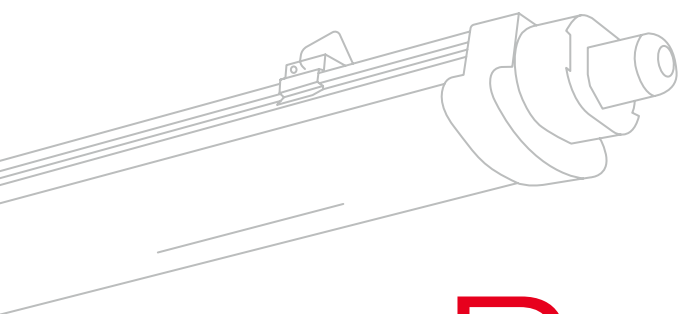
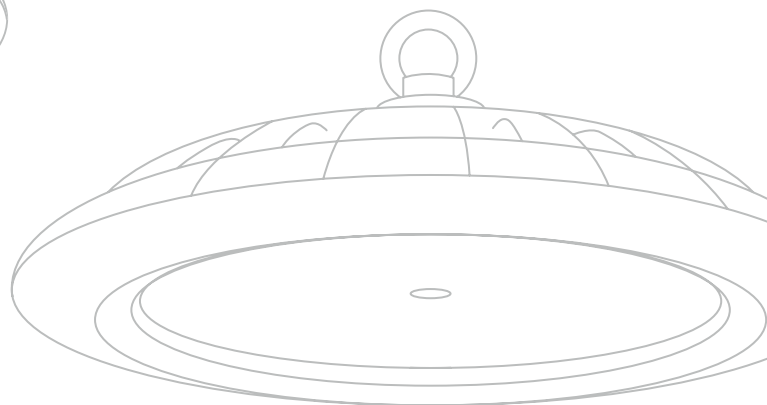
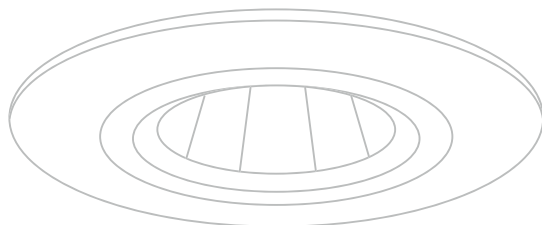


siteco

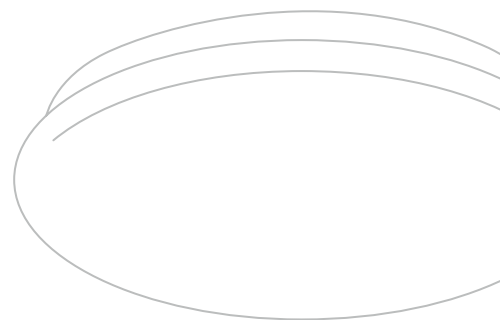
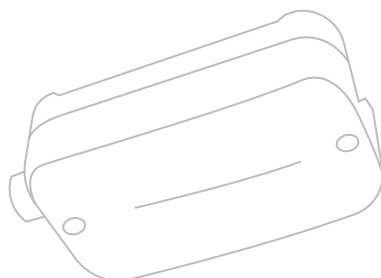
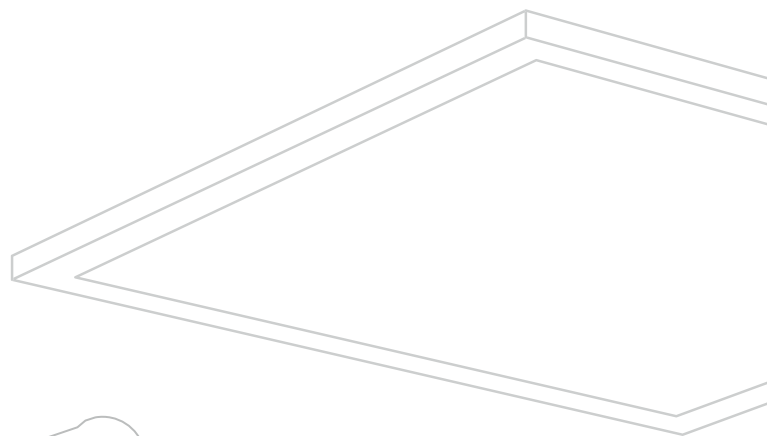
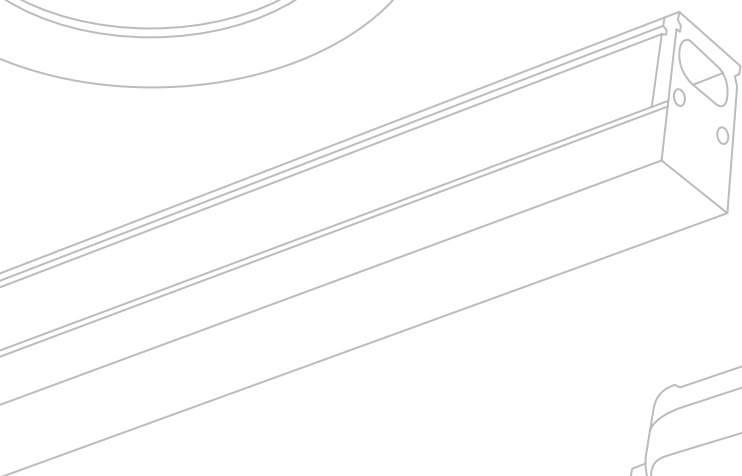
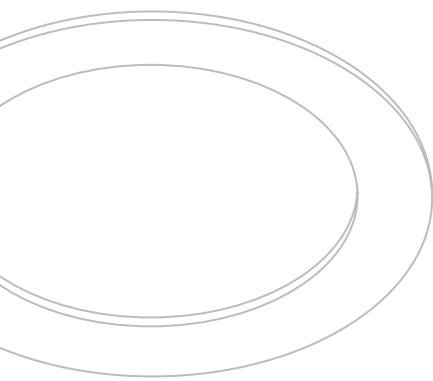
Exklusiv
im Handel
erhältlich



Range 41



Zuverlässig, praktisch, einfach gut.



Zukunft.
Licht.

Inhalt

Einbauleuchten und Downlights

- 4** Apollon 41
- 5** Lunis 41 Spot
- 6** Lunis 41 Eco
- 7** Lunis 41 Flat
- 8** Lunis 41 IP65

Wand- und Deckenleuchten

- 9** Rondel 41
- 10** Batten 41

Feuchtraumleuchten

- 11** Monsun 41
- 12** Powerbrik & Powerbrik Slim

Hallenleuchten

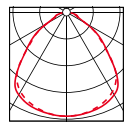
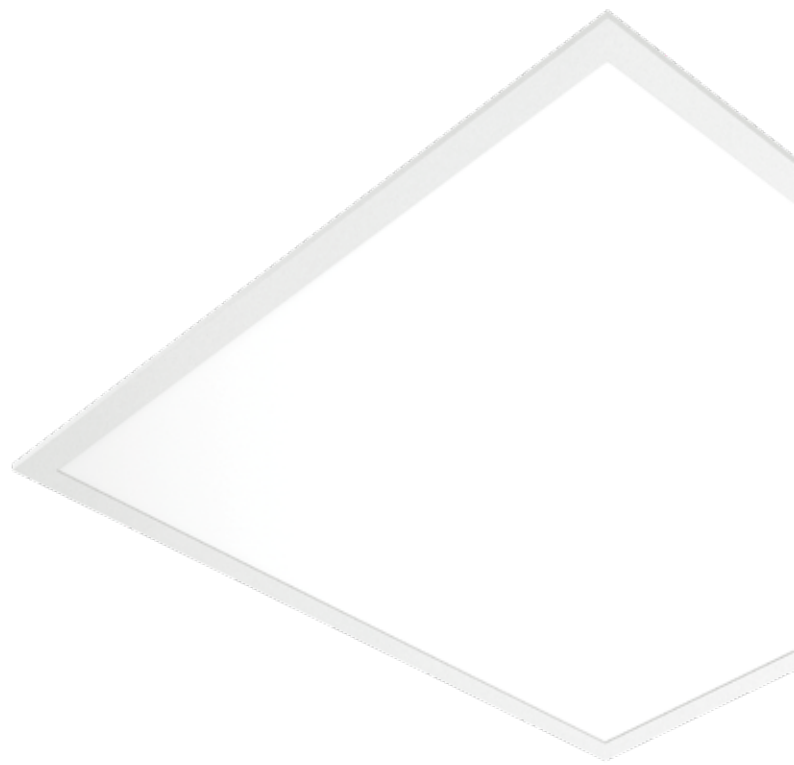
- 13** Highbay 41



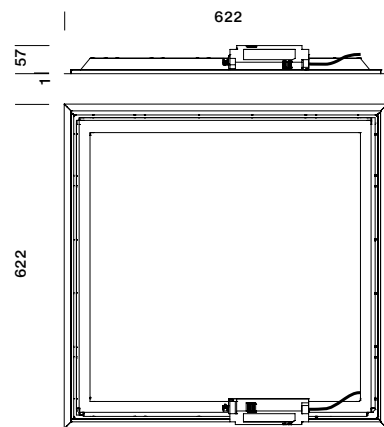
Apollon 41

Die ökonomische und vielseitige Einlegeleuchte.

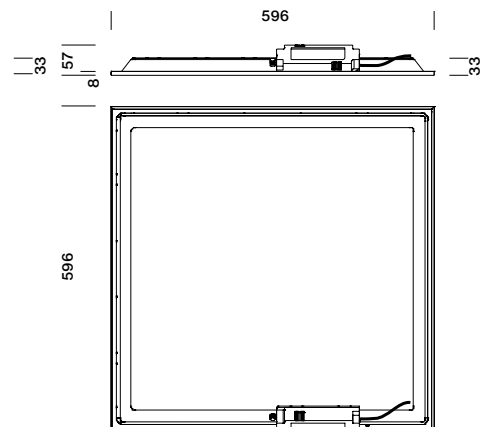
- Eine ökonomische Beleuchtungslösung als Einlegepanel durch kostenoptimierten Aufbau und hohe Effizienz
- Mikroprismatische Abdeckung in Verbindung mit LED-Hinterleuchtung liefert eine homogene und blendfreie Lichtverteilung mit $UGR \leq 19$ und BAP65
- Mit 50.000h Lebensdauer ist Apollon 41 ein langlebiger Ersatz für traditionelle Einlegeleuchten



M625



M600



Technische Daten

Farbtemperatur	3.000K ... 6.500K	Umgebungstemperatur	-20 ... +40°C
Lichtstrom	3.550lm ... 5.250lm	Bemessungslebensdauer	50.000h (L70/B50) bei 25°C
Farbwiedergabeindex	CRI > 80	Abmessungen	M600 M625
Abstrahlwinkel	breit strahlend	elektr. Anschluss	220 ... 240V AC
UGR	≤ 19	Gehäuse	Aluminium, verkehrsweiß (RAL 9016)
Ansteuerung	Ein/Aus DALI 2		

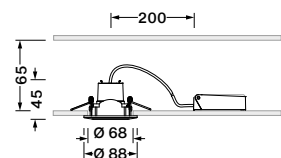
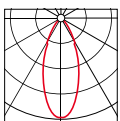
Modulmaß	K	Im	W	Im/W	Steuerung	Gewicht	UGR	Bestell-Nr.
M625	3.000	3.550	35	100	Ein/Aus	2,1kg	≤ 19	51MH11W72322
	4.000	3.700	35	105	Ein/Aus	2,1kg	≤ 19	51MH11W72422
	4.000	3.700	35	105	DALI 2	2,1kg	≤ 19	51MH11WD2422
M600	3.000	3.550	35	100	Ein/Aus	2,0kg	≤ 19	51MH12W72322
	4.000	3.700	35	105	Ein/Aus	2,0kg	≤ 19	51MH12W72422
	4.000	3.700	35	105	DALI 2	2,0kg	≤ 19	51MH12WD2422
	4.000	5.250	50	105	Ein/Aus	2,0kg	< 22	51MH12H72422
	6.500	3.700	35	105	Ein/Aus	2,0kg	≤ 19	51MH12W72622



Lunis 41 Spot

Effiziente Akzente.

- Richtstrahler für Deckeneinbau mit schwenkbarem Kopf ($\pm 25^\circ$)
- Für einfache Akzentbeleuchtung in öffentlichen Gebäuden und im Einzelhandel
- Kompaktes, handliches Design
- Gerichtetes Licht mit guter Farbwiedergabe in zwei Farbtemperaturen (3.000K, 4.000K)
- Aufgrund der kompakten Abmessungen und des Standard-Einbaudurchmessers in vielen Fällen zur Sanierung und als Ersatz von konventionellen Halogen-Downlights geeignet
- 85% Energieeinsparung gegenüber konventionellen Halogen-Downlights 35W/50W



Technische Daten

Farbtemperatur	3.000K 4.000K	Umgebungstemperatur	-10 ... +40°C
Lichtstrom	500lm ... 720lm	Bemessungslebensdauer	30.000h (L70/B50) bei 25°C
Farbwiedergabeindex	CRI > 80	elektr. Anschluss	230V AC
Abstrahlwinkel	36°	Gehäuse	Aluminium, verkehrsweiß (RAL 9016)
Ansteuerung	Ein/Aus		

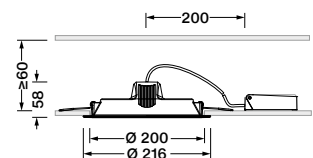
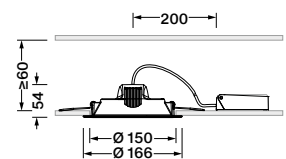
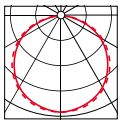
Deckenausschnitt	K	lm	W	lm/W	Gewicht	Bestell-Nr.
68	3.000	500	5	100	0,1kg	51DT137A31A
	3.000	650	6,5	100	0,1kg	51DT137A32A
	4.000	550	5	110	0,1kg	51DT137A41A
	4.000	720	6,5	110	0,1kg	51DT137A42A



Lunis 41 Eco

Eine runde Sache für alle Fälle.

- Kompaktes Design mit geringer Bauhöhe
- Gleichmäßiges Licht mit guter Farbwiedergabe in zwei Farbtemperaturen (3.000K, 4.000K)
- Durch Standard-Einbaudurchmesser auch als Ersatz von Downlights mit Kompaktleuchtstofflampen (18W und 26W) geeignet



Technische Daten

Farbtemperatur	3.000K 4.000K	Umgebungstemperatur	-10 ... +40°C
Lichtstrom	1.400lm ... 2.300lm	Bemessungslebensdauer	30.000h (L70/B50) bei 25°C
Farbwiedergabeindex	CRI > 80	elektr. Anschluss	230V AC
Abstrahlwinkel	extrem breit strahlend	Gehäuse	Aluminium, verkehrsweiß (RAL 9016)
Ansteuerung	Ein/Aus		

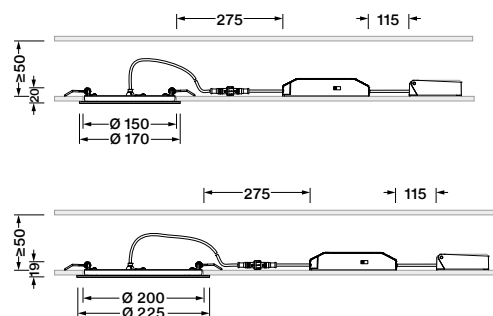
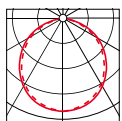
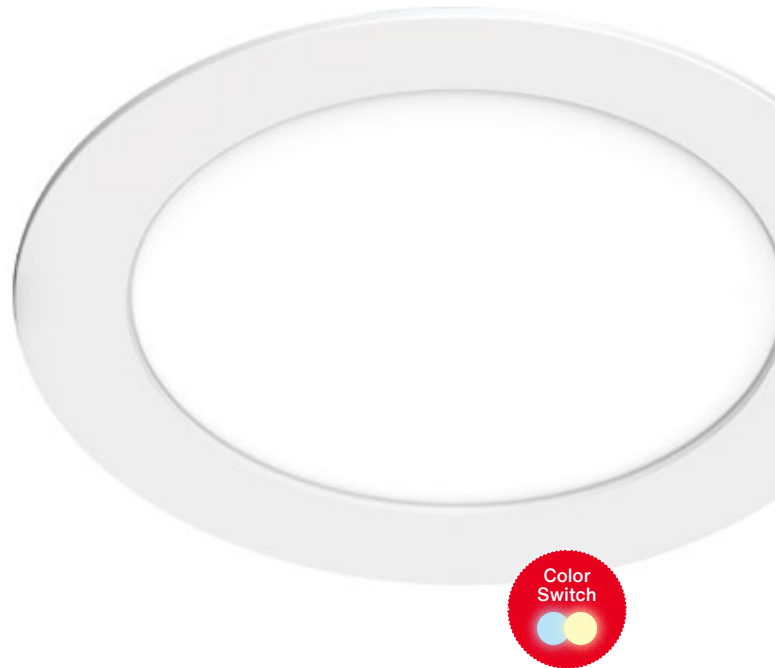
Deckenausschnitt	K	Im	W	lm/W	Gewicht	Bestell-Nr.
150	3.000	1.400	14	100	0,1kg	51DS107D33A
	4.000	1.460	14	104	0,1kg	51DS107D43A
200	3.000	2.200	22	100	0,3kg	51DS107F34A
	4.000	2.300	22	104	0,3kg	51DS107F44A



Lunis 41 Flat

Eine runde Sache für alle Fälle.

- Kompaktes Design mit geringer Bauhöhe
- Gleichmäßiges Licht mit guter Farbwiedergabe und umschaltbarer Farbtemperatur
- Durch Standard-Einbaudurchmesser auch als Ersatz von Downlights mit Kompaktleuchtstofflampen (18W und 26W) geeignet



Technische Daten

Farbtemperatur	3.000K ... 5.700K	Umgebungstemperatur	-10 ... +40°C
Lichtstrom	1.360lm 2.160lm	Bemessungslebensdauer	30.000h (L70/B50) bei 25°C
Farbwiedergabeindex	CRI > 80	elektr. Anschluss	230V AC
Abstrahlwinkel	extrem breit strahlend	Gehäuse	Aluminium, verkehrsweiß (RAL 9016)
Ansteuerung	Ein/Aus Lichtfarbe am VG umschaltbar		

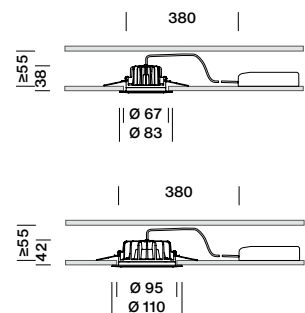
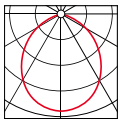
Deckenausschnitt	K	Im	W	Im/W	Gewicht	Bestell-Nr.
150	3.000 4.000	1.360	15	90	0,3kg	51DR107DGBA
	4.000 5.700	1.360	15	90	0,3kg	51DR107DHBA
200	3.000 4.000	2.160	22	90	0,5kg	51DR107FGCA
	4.000 5.700	2.160	22	90	0,5kg	51DR107FHCA



Lunis 41 IP65

Das Downlight für raue Umgebungen.

- Lichtstarkes LED-Downlight mit Strahlwasserschutz
- Angenehmes, homogenes Licht
- Ersatz für herkömmliche Downlights mit Kompaktleuchtstoff- und Halogenlampen



Technische Daten

Farbtemperatur	3.000K	Umgebungstemperatur	-20 ... +40°C
Lichtstrom	350lm 750lm	Bemessungslebensdauer	50.000h (L70/B50) bei 25°C
Farbwiedergabeindex	CRI > 80	elektr. Anschluss	220 ... 240V AC
Abstrahlwinkel	100°	Gehäuse	Aluminium, verkehrsweiß (RAL 9016)
Ansteuerung	Phasenan-/abschnitt		

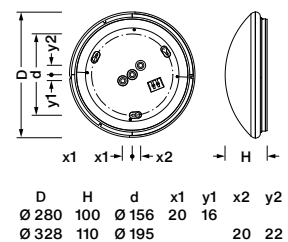
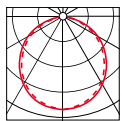
Deckenausschnitt	K	Im	W	Im/W	Gewicht	Bestell-Nr.
67	3.000	350	3,5	100	0,2kg	5DP10C72V365
95	3.000	750	7	107	0,3kg	5DP10C77S365



Rondel 41

Die wandelbare Wand- und Deckenleuchtenfamilie für universelle Anwendung.

- Zeitloses Design mit gewohnten Formfaktoren
- Lichtfarbe zwischen warmweiß und neutralweiß umschaltbar
- Angenehme Raumatmosphäre und gleichmäßige Ausleuchtung durch diffuse Lichtverteilung
- Licht nur bei Bedarf (bei Wahl der Variante mit Helligkeits- und Anwesenheitssensor)
- Breit strahlender, UV-beständiger Diffusor
- Auch geeignet für den Einsatz in geschützten Außenbereichen



Technische Daten

Farbtemperatur	3.000K 4.000K	Umgebungstemperatur	-30 ... +40°C -20 ... +40°C
Lichtstrom	1.350lm 2.300lm	Bemessungslebensdauer	50.000h (L80/B10) bei 25°C
Farbwiedergabeindex	CRI > 80	elektr. Anschluss	230V AC
Abstrahlwinkel	diffus strahlend	Gehäuse	Stahl, weiß
Ansteuerung	Ein/Aus mit Helligkeits- und Anwesenheitssensor Lichtfarbe am VG umschaltbar		

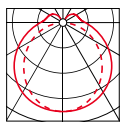
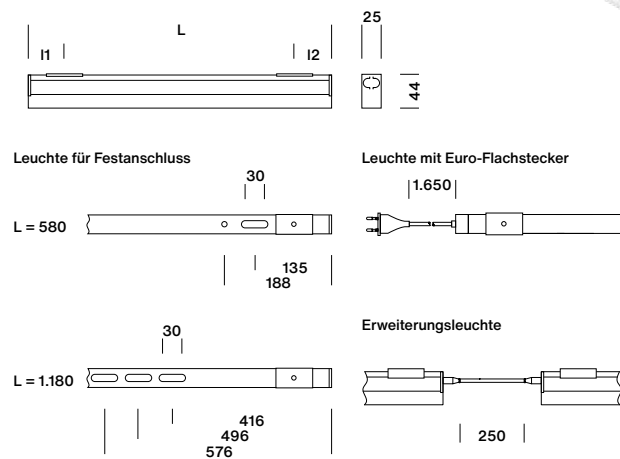
Durchmesser	K	Im	W	Im/W	Umgebungstemp.	Gewicht	Besonderheit	Bestell-Nr.
280	3.000 4.000	1.350	13	104	-30 ... +40°C	0,6 kg		51WD107AG1A
	3.000 4.000	1.350	14	96	-20 ... +40°C	0,6 kg	Helligkeits- und Anwesenheitssensor	51WD107AG1AS
330	3.000 4.000	2.300	21	105	-30 ... +40°C	0,7 kg		51WD107BG2A
	3.000 4.000	2.300	22	100	-20 ... +40°C	0,8 kg	Helligkeits- und Anwesenheitssensor	51WD107BG2AS



Batten 41

Eine Lichtlinienlösung für alle Lebensbereiche.

- Universell einsetzbare LED-Lichtleiste für Einzelanordnung oder für unterbrechungsfreie, durchgehende Lichtlinien ohne Dunkelstellen bis 15 Meter
- Durch kompakten Leuchtenquerschnitt (25 × 44mm) auch für beengte Einbauverhältnisse geeignet
- Wahlweise für Festanschluss oder mit Euro-Flachstecker und integriertem Ein/Aus-Schalter
- Winkelanordnung möglich dank flexibler Verbindungsleitung
- Montagematerial und Steckverbinder im Lieferumfang der entsprechenden Leuchte



	L	I1	I2
für Festanschluss	580	52 ... 200	52 ... 55
mit Euro-Flachstecker	620	92 ... 240	52 ... 200
Erweiterungsleuchte	1.180	92 ... 240	52 ... 200

Technische Daten

Farbtemperatur	3.000K 4.000K	Umgebungstemperatur	-20 ... +40°C
Lichtstrom	930lm ... 2.050lm	Bemessungslebensdauer	35.000h (L70/B50) bei 25°C
Farbwiedergabeindex	CRI > 80	elektr. Anschluss	220 ... 240V AC
Abstrahlwinkel	extrem breit strahlend	Gehäuse	Aluminium, natur eloxiert
Ansteuerung	Ein/Aus		

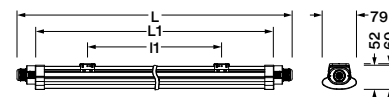
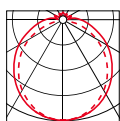
Anschluss	K	lm	W	lm/W	Länge	Breite	Gewicht	Bestell-Nr.
Mit Klemme für Festanschluss	3.000	930	10	93	580	25	0,5kg	0LJ211710830F
	3.000	1.800	18	100	1.180	25	0,8kg	0LJ211718830F
	4.000	980	10	98	580	25	0,5kg	0LJ211710840F
	4.000	1.850	18	103	1.180	25	0,8kg	0LJ211718840F
Mit Anschlussleitung mit Euro-Flachstecker	3.000	930	10	93	620	25	0,6kg	0LJ211710830N
	3.000	1.800	18	100	1.220	25	0,9kg	0LJ211718830N
	4.000	1.100	10	110	620	25	0,6kg	0LJ211710840N
	4.000	2.050	18	114	1.220	25	0,9kg	0LJ211718840N
Erweiterungsleuchte mit Systemsteckverbinder für Bandanordnung	3.000	1.800	18	100	1.180	25	0,8kg	0LJ211718830E
	4.000	1.850	18	103	1.180	25	0,8kg	0LJ211718840E



Monsun 41

Die unkomplizierte, robuste Feuchtraumleuchte.

- Anpassungsfähig auf unterschiedliche Beleuchtungsaufgaben durch Multilumen-Technologie für einstellbare Lichtpakete
- Dezente Deckenaufhellung dank Indirektanteil
- Unkomplizierte Sanierungslösung durch Nutzung existierender Montagepunkte aufgrund freipositionierbarer Montageclips
- Robustes und schlagfestes PC-Gehäuse, Montageclips aus Edelstahl
- Varianten mit Durchverdrahtung erhältlich



	L	L1	H
51FK20MK	1.275	1.200	600 ... 1.100
51FK20MN	1.575	1.500	800 ... 1.400

Technische Daten

Farbtemperatur	4.000K	Umgebungstemperatur	-20 ... +35°C
Lichtstrom	2.000lm ... 6.000lm	Bemessungslebensdauer	50.000h (L70/B50) bei 25°C
Farbwiedergabeindex	CRI > 80	elektr. Anschluss	220 ... 240V AC
Abstrahlwinkel	extrem breit strahlend		Durchverdrahtung typabhängig
Ansteuerung	Ein/Aus Multilumen	Gehäuse	PC, grau

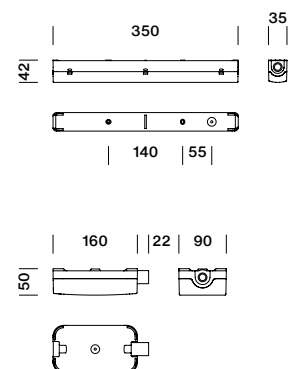
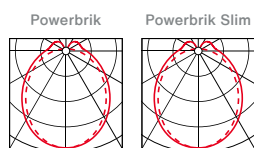
K	lm	W	lm/W	Länge	Breite	Gewicht	Besonderheit	Bestell-Nr.
4.000	2.000 4.000	30	130	1.200mm	79mm	0,7kg		51FK20MK440A
4.000	2.000 4.000	30	130	1.200mm	79mm	0,8kg	mit Durchverdrahtung	51FK20MK440A003
4.000	3.500 6.000	46	130	1.500mm	79mm	0,8kg		51FK20MN460A
4.000	3.500 6.000	46	130	1.500mm	79mm	0,9kg	mit Durchverdrahtung	51FK20MN460A003



Powerbrik & Powerbrik Slim

Kompakte und robuste Lösung für funktionale Beleuchtung.

- Kompakte, robuste Leuchte für anspruchsvolle Umgebungsbedingungen
- Gehäuse und Abdeckung aus schlagfestem PC (bis zu IK09)
- Zwei Baugrößen mit einfachem Montage- und Anschlusskonzept
- Hohe Installations- und Betriebssicherheit durch gekapselte LED- und EVG-Einheit



Technische Daten

Farbtemperatur	4.000K	Umgebungstemperatur	-20 ... +40°C
Lichtstrom	900lm	Bemessungslebensdauer	50.000h (L70/B50) bei 25°C
Farbwiedergabeindex	CRI > 80	elektr. Anschluss	230V AC/DC
Abstrahlwinkel	breit strahlend	Gehäuse	PC, verkehrsweiß (RAL 9016)
Ansteuerung	Ein/Aus		

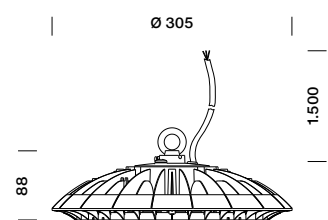
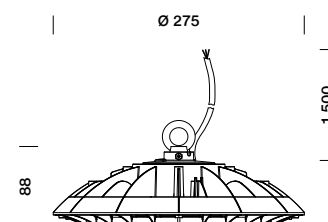
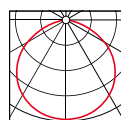
K	lm	W	lm/W	Schlagfestigkeit	Länge	Breite	Gewicht	Bestell-Nr.
4.000	900	9,5	95	IK09	160	90	0,3kg	0LS5297L10840
4.000	900	9,5	95	IK05	350	35	0,4kg	0LS5297L10840S



Highbay 41

Neue Highbay-Familie mit Multilumen.

- Einfache Sanierungslösung für den kostengünstigen Beleuchtungsaustausch
- 1:1-Ersatz für Lösungen mit 250W-Halogenmetall dampf- und 400W-Quecksilberdampf-Hochdrucklampen
- Multilumen für einfache Anpassung des Lichtstroms
- Hochwertiges, widerstandsfähiges Gehäuse
- Unkompliziert im Handling durch Ein-Punkt-Montage
- Geeignet für Temperaturen von -20°C bis $+40^{\circ}\text{C}$
- Reflektoren als Zubehör



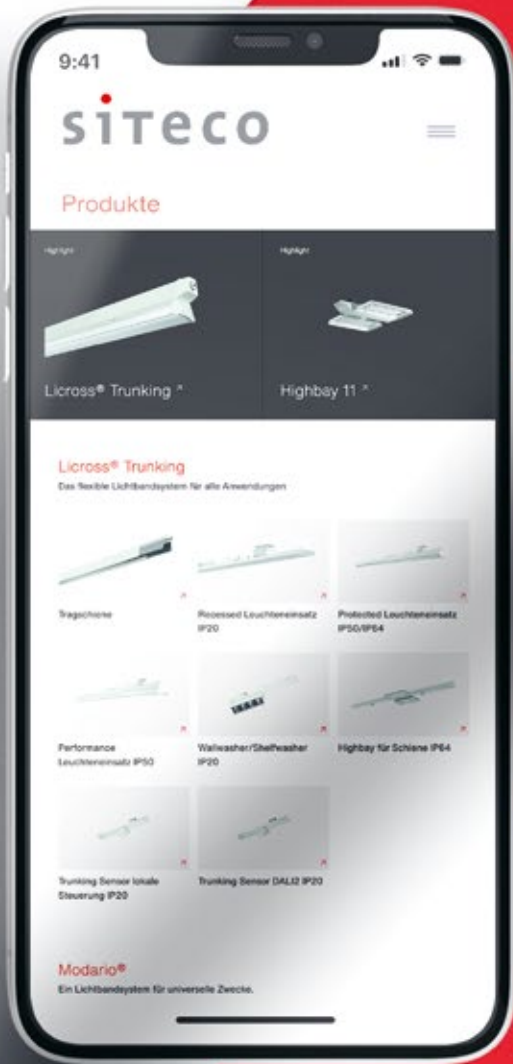
Technische Daten

Farbtemperatur	4.000K 5.700K	Umgebungstemperatur	$-20 \dots +40^{\circ}\text{C}$
Lichtstrom	12.800lm ... 28.000lm	Bemessungslebensdauer	50.000h (L80/B50) bei 25°C
Farbwiedergabeindex	CRI > 80	elektr. Anschluss	230V AC
Abstrahlwinkel	breit strahlend	Gehäuse	Aluminium-Druckguss, schwarz
UGR	< 25	Zubehör	Alu-Reflektor, Prismatischer Reflektor, Tragbügel
Ansteuerung	Ein/Aus Ein/Aus Multilumen		

Durchmesser	K	lm	W	lm/W	Steuerung	Gewicht	Bestell-Nr.
275	4.000	12.800	80	160	Ein/Aus	1,8kg	51HP327A4FMA
	4.000	19.200	120	160	Ein/Aus	1,8kg	51HP327A4HMA
305	4.000	28.000	175	160	Ein/Aus Multilumen	2,4kg	51HP32MB4MMA
	5.700	28.000	175	160	Ein/Aus Multilumen	2,4kg	51HP32MB7MMA

Zubehör	Gewicht	Bestell-Nr.
Prismatischer Reflektor	0,5kg	59HP91001
Alu-Reflektor	0,4kg	59HP91003
Tragbügel, Stahl	0,4kg	59HP92001

Unser
komplettes
Portfolio:
siteco.com



Kontakt.

Siteco GmbH

Georg-Simon-Ohm-Str. 50
83301 Traunreut, Deutschland
Tel. +49 8669 330
info@siteco.com

siteco.com

Technischer Support

Tel. +49 8669 338 44
technicalsupport@siteco.com