

Lösungen für die Stadt von morgen.

Eine Initiative mit Begeisterungsgarantie – SITECO Beleuchtungslösungen für mehr Nachhaltigkeit und Lebensqualität:

- **Machen Sie Ihre Gemeinde zum Vorreiter der Nachhaltigkeit** durch signifikante CO₂- und Energieeinsparungen mit modernster Lichttechnologie
- **Schaffen Sie echten Mehrwert für Ihre Bürger** durch mehr Sicherheit, weniger Lichtverschmutzung und ein ästhetisches Stadtbild
- **Schonen Sie Ihre Ressourcen und senken Sie die Investitionslast** – wir bieten individuelle Finanzierungsmöglichkeiten und begleiten Sie von der Projektplanung bis zur Implementierung



Vorreiterrolle einnehmen auf dem Weg zu mehr Nachhaltigkeit.



Die gesellschaftliche Verantwortung für einen nachhaltigen Umgang mit unseren Ressourcen ist so hoch wie nie. Die Reduktion von CO₂ und der Umwelt- und Artenschutz sind eine generationsübergreifende Aufgabe. Dabei sind unglaubliche 80 % der Straßenbeleuchtung in Deutschland noch konventionell. Mit konsequenter Umstellung auf LED-Straßenbeleuchtung machen Sie Ihre Stadt zum Vorreiter in Sachen Klimaschutz, denn das Einsparpotential ist gigantisch.

Einsparpotential bei Umrüstung auf 100 % LED-Straßenbeleuchtung Energiekosten & CO₂ pro Jahr

aktueller LED-Anteil		5 %		20 %		40 %	
Einwohner	Anzahl Lichtpunkte	Einsparpotential		Einsparpotential		Einsparpotential	
		Energiekosten	CO ₂	Energiekosten	CO ₂	Energiekosten	CO ₂
25.000	2.750	163.281 €	327 t	137.500 €	275 t	103.125 €	206 t
50.000	5.500	326.563 €	653 t	275.000 €	550 t	206.250 €	413 t
100.000	11.000	653.125 €	1.306 t	550.000 €	1.100 t	412.500 €	825 t

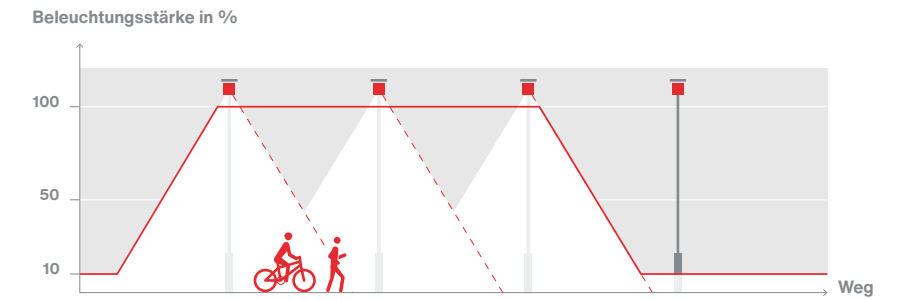
Annahmen: Stromverbrauch pro Lichtpunkt und Jahr konventionell / LED: 300 / 50 kWh;
Stromkosten pro kWh: 0,25 €; CO₂-Faktor: 0,5 kg CO₂ pro kWh



Sulzbach-Rosenberg macht es vor: die Stadt will 90 % der Straßenbeleuchtung auf effiziente LEDs umstellen und profitiert bereits heute von den getätigten Investitionen:

70%
CO₂ Einsparung

Situatives Licht dient Sicherheit, Umweltschutz und Kosteneffizienz

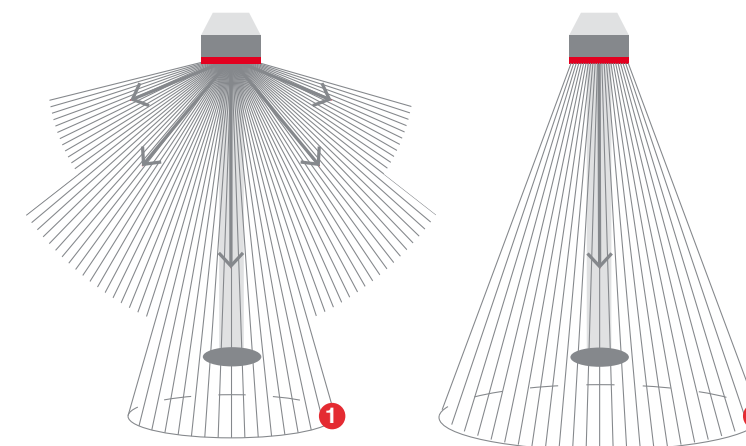


Lebensqualität steigern und echten Bürgernutzen schaffen.

Beleuchtung beeinflusst Lebensqualität. Gutes Licht gibt Sicherheit, schafft Atmosphäre und ist Teil eines wirksamen Stadtmarketings. Mit Lösungen von SITECO schaffen Sie einen elementaren Mehrwert für Ihre Bürger und machen Licht zum Aushängeschild Ihrer Stadt:

- **Mehr Sicherheit auf Straßen und Gehwegen** dank kraftvoller Ausleuchtung ohne Blendung bei höchster Zuverlässigkeit
- **Maximale Minimierung von Lichtverschmutzung** für einen erholsamen Schlaf Ihrer Anwohner und zum Schutz nachtaktiver Insekten
- **Ästhetik im gesamtem Stadtbild** durch perfekt aufeinander abgestimmte Leuchten von der technischen Straßenbeleuchtung bis zur dekorativen Beleuchtungslösung

Mit unseren digitalen Lösungen von SITECO Connect legen Sie heute den Grundstein für die urbanen Services der Zukunft. Unsere Leuchten sind absolut zukunftssicher dank offener Schnittstellen und jederzeit nachrüstbar. Ob einfache Plug&Play Lösung für dynamische Bewegungssteuerung oder voll-vernetzte Smart-City Anbindung. Der zusätzliche Nutzen für Ihre Bürger ist immer garantiert.



1. Herkömmliche Straßenleuchten sorgen für erhöhte Lichtverschmutzung – und beeinträchtigen damit Umwelt, benachbarte Gebiete und Anwohner.
2. Durch gerichtetes Licht dank innovativer Optikkonzepte minimieren unsere Lösungen unnötige Streuung.

100%
Bürgernutzen im Alltag

Groß denken, groß handeln – ohne Sorge vor hohen Investitionen.

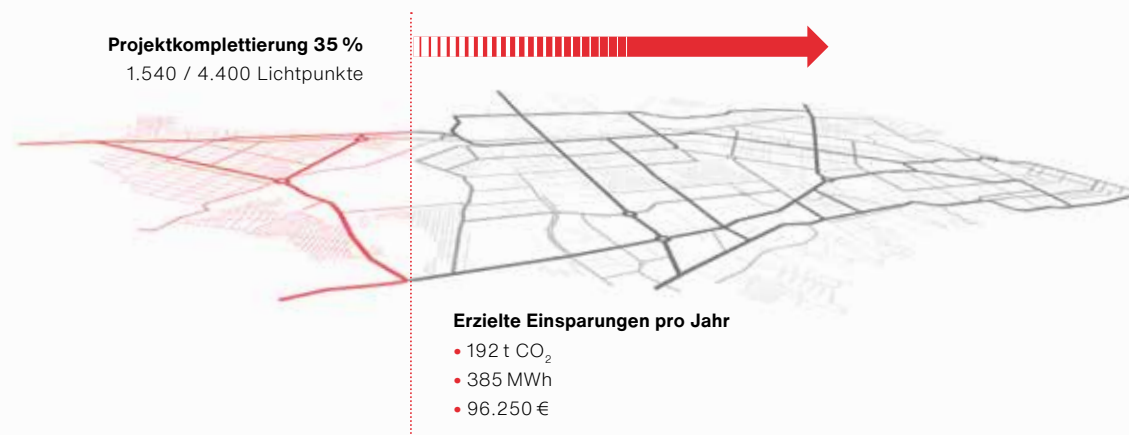
Öffentliche Bauprojekte sind ein Marathon, kein Sprint. Insbesondere, wenn nicht nur einzelne Straßenzüge, sondern die gesamte Gemeinde modernisiert werden soll. Wir kennen die Hürden und stellen als Ihr Projektpartner die erfolgreiche Planung, Koordination und Umsetzung sicher.

Zusammen mit Ansprechpartnern aus Bauämtern und Bürgergremien planen unsere Spezialisten den Projektablauf zur schrittweisen Sanierung aller Straßenzüge. Das garantiert möglichst große Schnittmengen mit anderen Bauprojekten und verhindert überflüssige Baustellen. Mit unserem Netzwerk an verlässlichen Partnern stellen wir eine reibungslose Installation und Inbetriebnahme sicher. Gerne unterstützen wir Sie auch bei Anträgen für Förderprogramme oder der Ausarbeitung eines geeigneten Finanzierungskonzeptes – ganz egal ob bei Ihrer Hausbank oder einem anderen Finanzierungspartner.

SITECO garantiert den Projekterfolg.

LED-Modernisierungsprojekt

Stadt mit 5.500 Lichtpunkten, 20 % LED-Anteil vor Projektstart



Kontaktieren Sie uns noch heute für Ihre Nachhaltigkeitsinitiative.

Ralf Schnack

Leiter Vertrieb DE
Stadt
Tel. +49 160 7424 155
r.schnack@siteco.de

Siteco GmbH

Georg-Simon-Ohm-Str. 50
83301 Traunreut, Deutschland
Tel. +49 8669 330
info@siteco.de