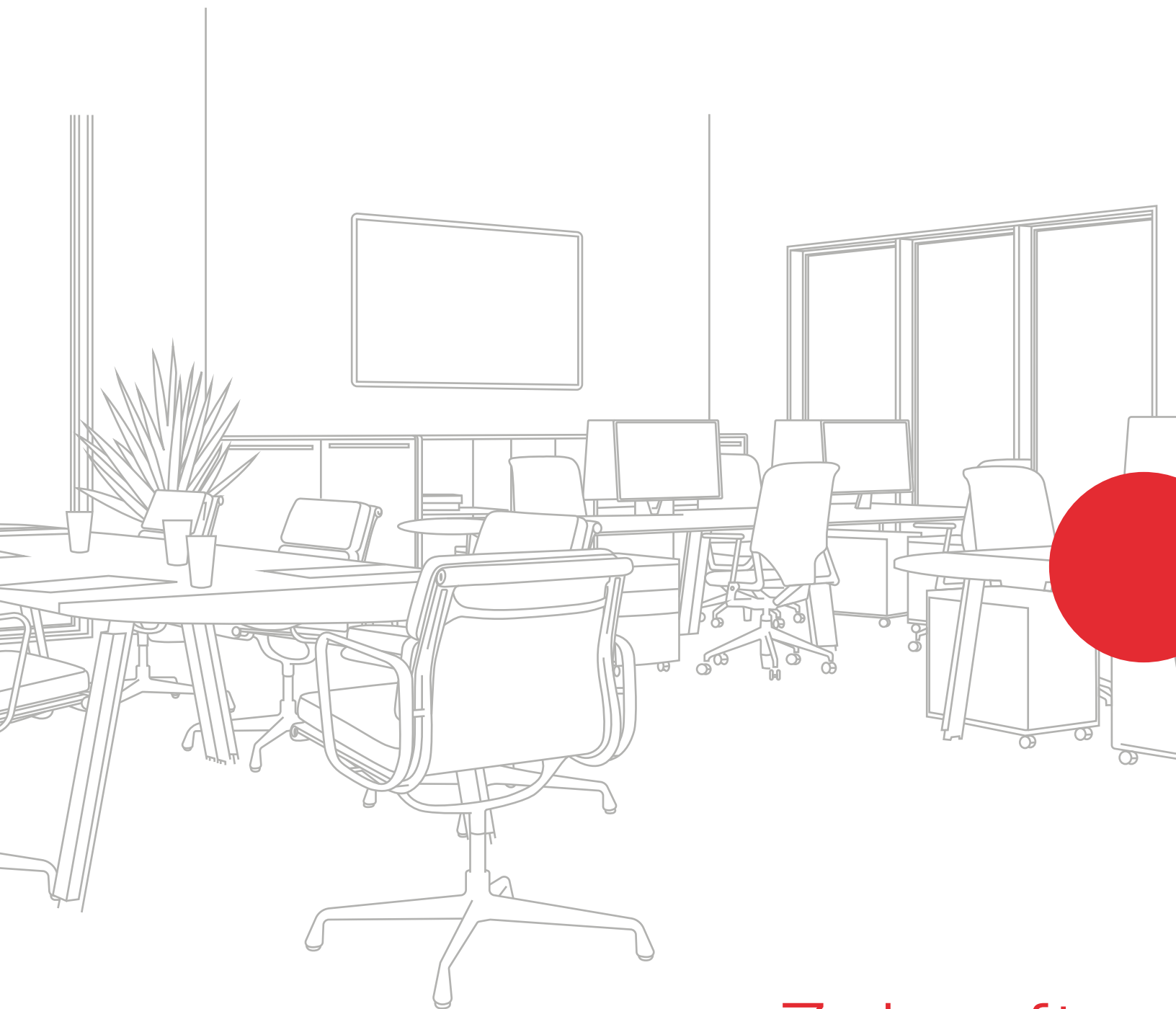
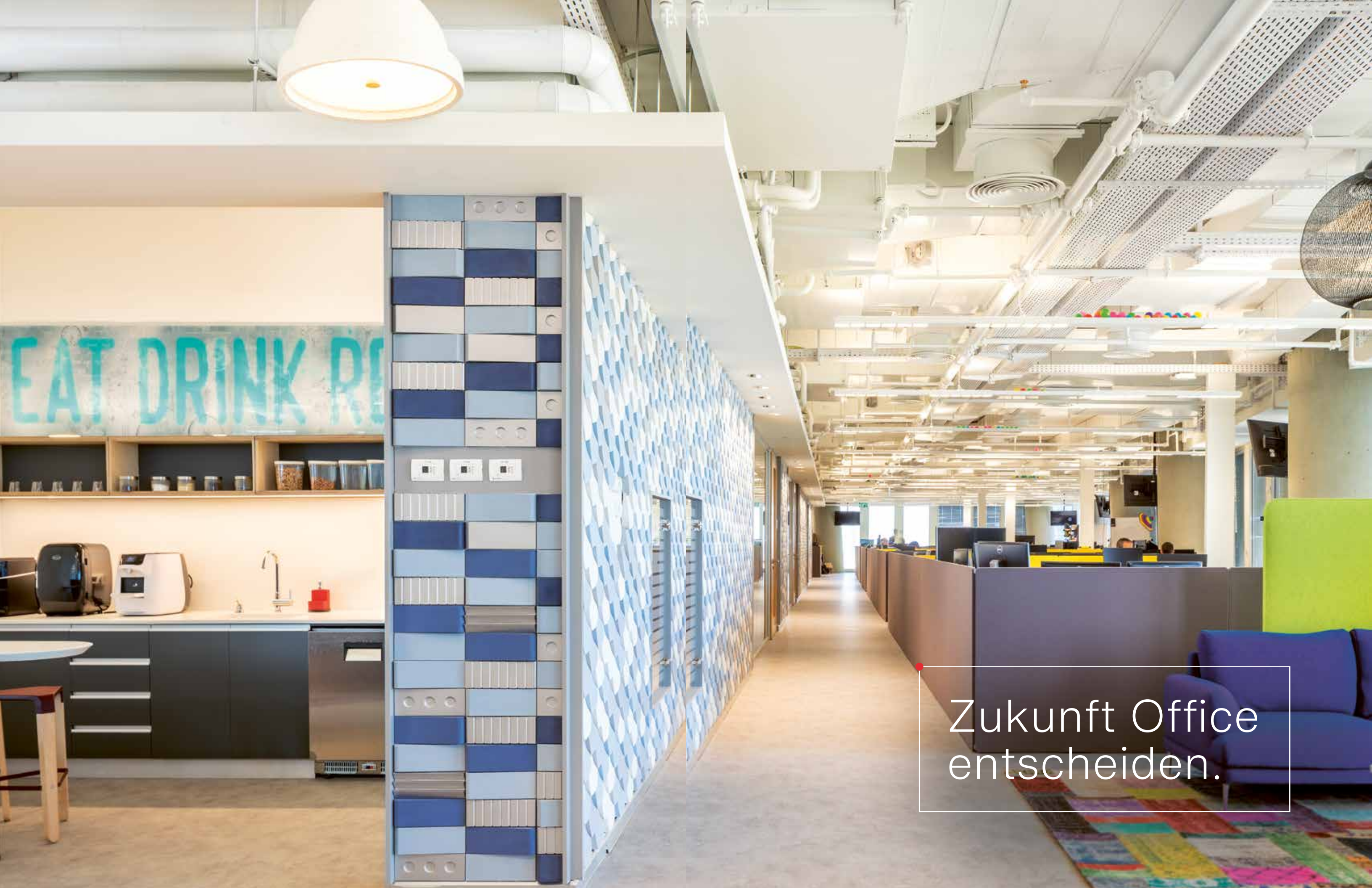


siteco



Zukunft Office.

Wir übernehmen Verantwortung für Ihr Licht –
Lichttechnologie designed and engineered in Germany.



Zukunft Office
entscheiden.



Lebensqualität

Flexibilität
Nachhaltigkeit

Büro- oder:
der Ort, an dem
Arbeit und Leben
zusammenwachsen.

Flexibler, agiler, spontaner – die Büros von morgen sind ein dynamischer Umschlagplatz für Informationen und Wissen. Deswegen stellen zeitgemäße Raumkonzepte den Wissensträger Mensch als Hauptakteur in den Mittelpunkt. Ein elementarer Bestandteil dieser Konzepte: die passende Beleuchtung. Licht für Menschen. Das klingt einfach, setzt aber jede Menge Know-how voraus. Denn Licht muss konzentriertes Arbeiten ermöglichen und gleichzeitig eine angenehme Atmosphäre schaffen.

SITECO steht für bestes Licht.



Der lichte Tag nimmt
Einzug ins Büro.

Drinnen sein und sich draußen fühlen.

Licht beeinflusst unseren Körper – visuell, emotional, biologisch. Der natürliche Tageslichtverlauf ist Taktgeber für unsere innere Uhr. Gleichzeitig verbringen wir über 90 % der Zeit in geschlossenen Gebäuden. Mit Farbtemperatur, Beleuchtungsstärke und Lichtdynamik kann Wohlbefinden und Leistungsfähigkeit deutlich gesteigert werden.

Technologie bildet nur die Grundlage. Planung, Konfiguration, Installation und Programmierung müssen perfekt auf die individuellen Gegebenheiten abgestimmt sein. Wir haben einen Ansatz entwickelt, der alle relevanten Faktoren für eine beste Wirkung berücksichtigt: SITECO HCL^{live}.

Für das Neubauprojekt OMNITURM in Frankfurt hat SITECO mit projektspezifischen Deckenleuchten seine volle Projektkompetenz bewiesen.

HCL^{live} im echten Leben umgesetzt.



1 + 2

Projekt: OMNITURM, Frankfurt

Produkt: Scriptus®

(projektspezifische Sonderleuchte)

Den Wert überragender Licht- und Optikttechnologie erleben.

Modernes Arbeiten bedeutet auch: permanenter Wechsel zwischen Bildschirmarbeit, gedruckten Texten und Beamer-Präsentationen – Dauerstress für die Augen. Qualitativ hochwertiges Licht wirkt diesem entgegen und schützt die Augen vor Ermüdung.

Unsere Lösungen erfüllen nicht nur die Normen, sondern bieten lichttechnische Spitzenwerte für höchsten Sehkomfort und komfortables Arbeiten. SITECO-Lichttechnologien wie das Primärlinsencluster und das patentierte Micro-Lens-Array sorgen für Licht mit herausragender Gleichmäßigkeit, Farbwiedergabe und maximaler Entblendung.

Innovative Optik und Lichttechnik in Verbindung mit HCL^{live} sind eine Wohltat für gestresste Augen. Das wissen auch die Mitarbeiter der Münchner Fluxunit.

Perfekt abgestimmtes Licht schafft angenehmen Sehkomfort im gesamten Büro.





Mit unserem HCL^{live}-Konfigurator machen wir gemeinsam Komplexität managebar und die Lösung erlebbar.

Wir wissen, welche Fragen wir stellen müssen: von der Arbeitsstätte nach DIN-Norm bis zur individuellen Raumbeschaffenheit.

Das Ergebnis: passgenaue Parameter zur optimierten Ansteuerung von Farbtemperatur, Beleuchtungsstärke und Lichtdynamik.

Human centric lighting ist für uns mehr als nur eine Definition.

Auf dem Papier kann heute jeder HCL. Wir machen es zur Realität. HCL^{live} ist unser Versprechen, den größten Nutzen von HCL in Ihrer Anwendungssituation zu erzielen. Dabei begleiten wir Sie von der ganzheitlichen Planung über die Installation und Inbetriebnahme bis zur Feinjustierung.

SITECO HCL^{live} ist eine neue Dimension von Licht.



Lebensqualität

Flexibilität

Nachhaltigkeit

Licht, so flexibel wie moderne Arbeitskonzepte.

Die Arbeitswelt in den Büros von morgen ist flexibel und digital. Das gilt auch fürs Licht. Schaffen Sie jetzt die passende Umgebung für New-Work-Konzepte mit intelligenten Lichtlösungen.

Das Entscheidende für die Zukunftsfähigkeit der Beleuchtung: maximale Anpassungsfähigkeit und die Verfügbarkeit offener Schnittstellen für Vernetzungsbedarfe. Wir bieten zukunftsfähige Lichtlösungen durch maximale Anwendungsflexibilität und smarte Vernetzungsoptionen.

SITECO steht für intelligente Lichtlösungen.



Von uns für Sie: das richtige Licht für Ihr gesamtes Office.

Bürogebäude beinhalten mehr als nur Schreibtische und Besprechungszimmer: von imposanten Foyers über attraktive Kommunikationszonen bis hin zu funktionalen Haustechnikräumen.

Unser umfangreiches Portfolio bietet maximale Flexibilität für die bestmögliche Beleuchtung und ein attraktives Bürokonzept. Sie entscheiden, ob einheitliches Erscheinungsbild durch perfekt abgestimmte Familienkonzepte oder individuelle Customizing-Lösung.

Das bedeutet: Volle Freiheit in der Raumgestaltung! Das hat der Streaming-Anbieter Joyn genutzt:

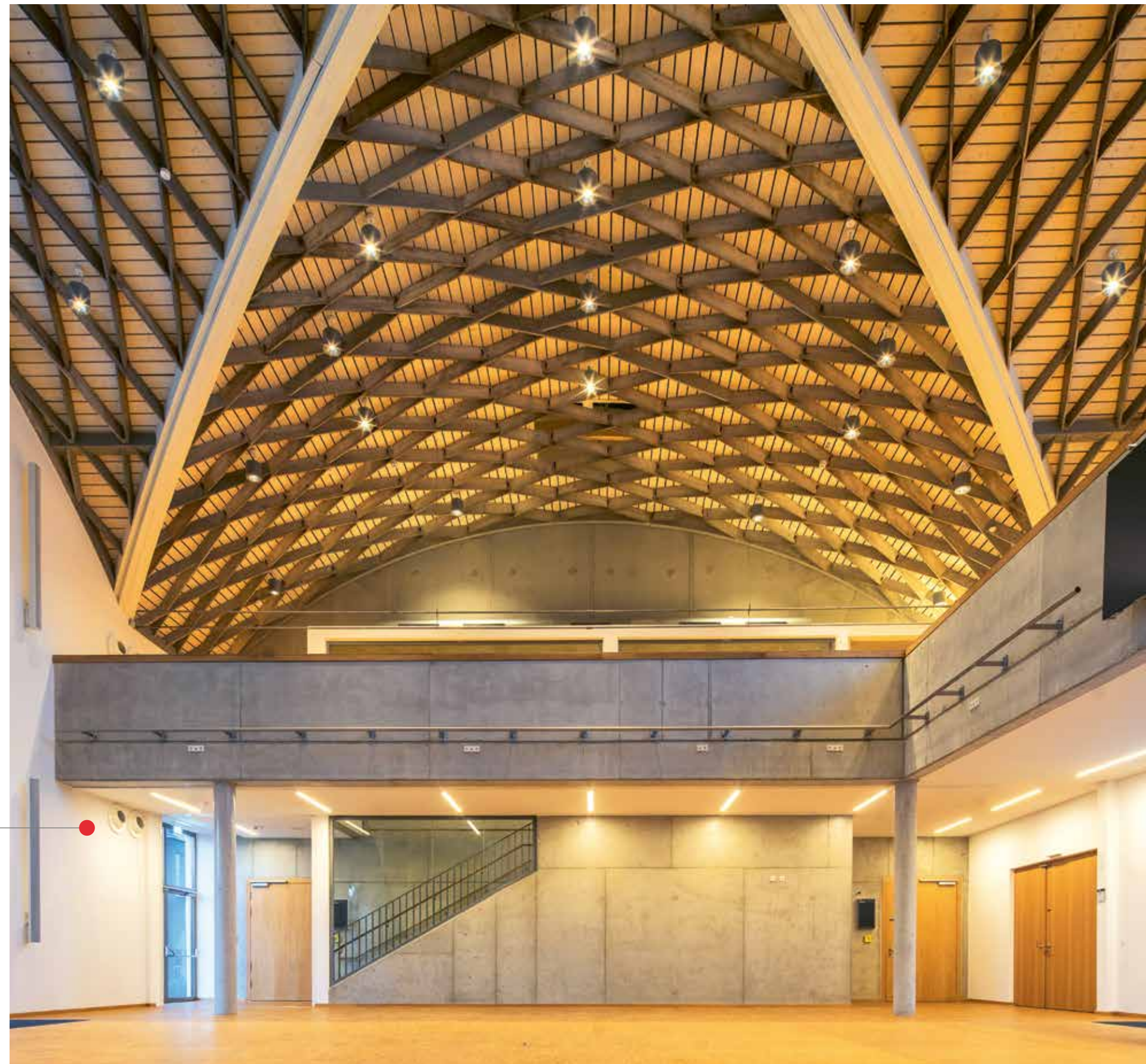
„Die Lichtlösung von SITECO gibt uns den Freiraum in der Gestaltung, den wir wollen.“

Zum wirklichen Mehrwert der Digitalisierung.

DALI-Steuerungsstandard, integrierte Sensorik und digitale Schnittstellen sind unsere Antwort auf die Beleuchtung der Bürowelt von morgen. Unsere Lösungen sichern Flexibilität durch höchste Kompatibilität und maximale Anpassungsfähigkeit. Dabei eröffnet sich ein breites Spektrum an Vernetzung- und Steuerungsoptionen: Von adaptiver Beleuchtung per Präsenzerfassung bis zur Einbindung in ein übergeordnetes Gebäudemanagementsystem. Die ideale Voraussetzung für intelligentes Space-Management.

Das Marinaforum in Regensburg inszeniert sich durch verschiedene Lichtszenarien, ermöglicht dank intelligenter Steuerung und Einbindung in das Gebäudemanagementsystem.

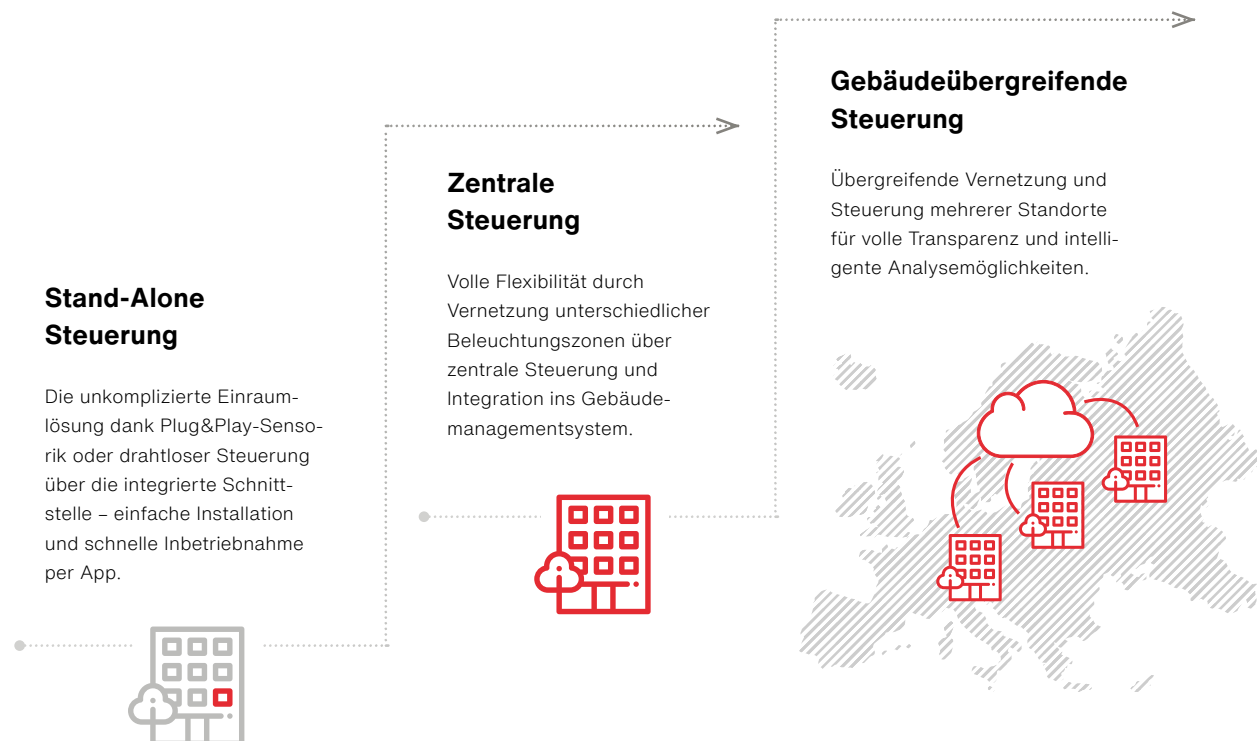
Historischer Raum in neuem Glanz,
flexibel und nachhaltig genutzt.



Keine Diskussion: Alles muss möglich sein.

Jetzt oder später. Wir schaffen heute die Infrastruktur, die alle Optionen offen lässt. Von der einfachen Plug&Play-Steuerung bis zum integrierten Gebäudemanagementsystem – SITECO Connect bietet Ihnen perfekt zugeschnittene Lösungen. Dabei begleiten wir Sie gerne im gesamten Prozess: Planung, Programmierung, Inbetriebnahme.

SITECO Connect für ein neues Level digitaler Lösungen.



„Wir steuern heute lokal, aber schon bald standortübergreifend.“





Lebensqualität
Flexibilität

Nachhaltigkeit

Planung,
Bau, Betrieb –
moderne Büro-
gebäude erfordern
ganzheitliche
Nachhaltigkeits-
konzepte.

Einer der wichtigsten Faktoren:
Der Energieverbrauch während der Nutzung.
Hier bestimmen sich die CO₂-Bilanz und
Wirtschaftlichkeit des Gebäudebetriebes.
Licht ist eine entscheidende Stellschraube,
denn ein großer Teil der Energiekosten entfällt
oftmals noch auf die Beleuchtung. Modernste
Lichttechnologie stellt die Weichen. Für mehr
Energieeffizienz und niedrigere Betriebskosten.

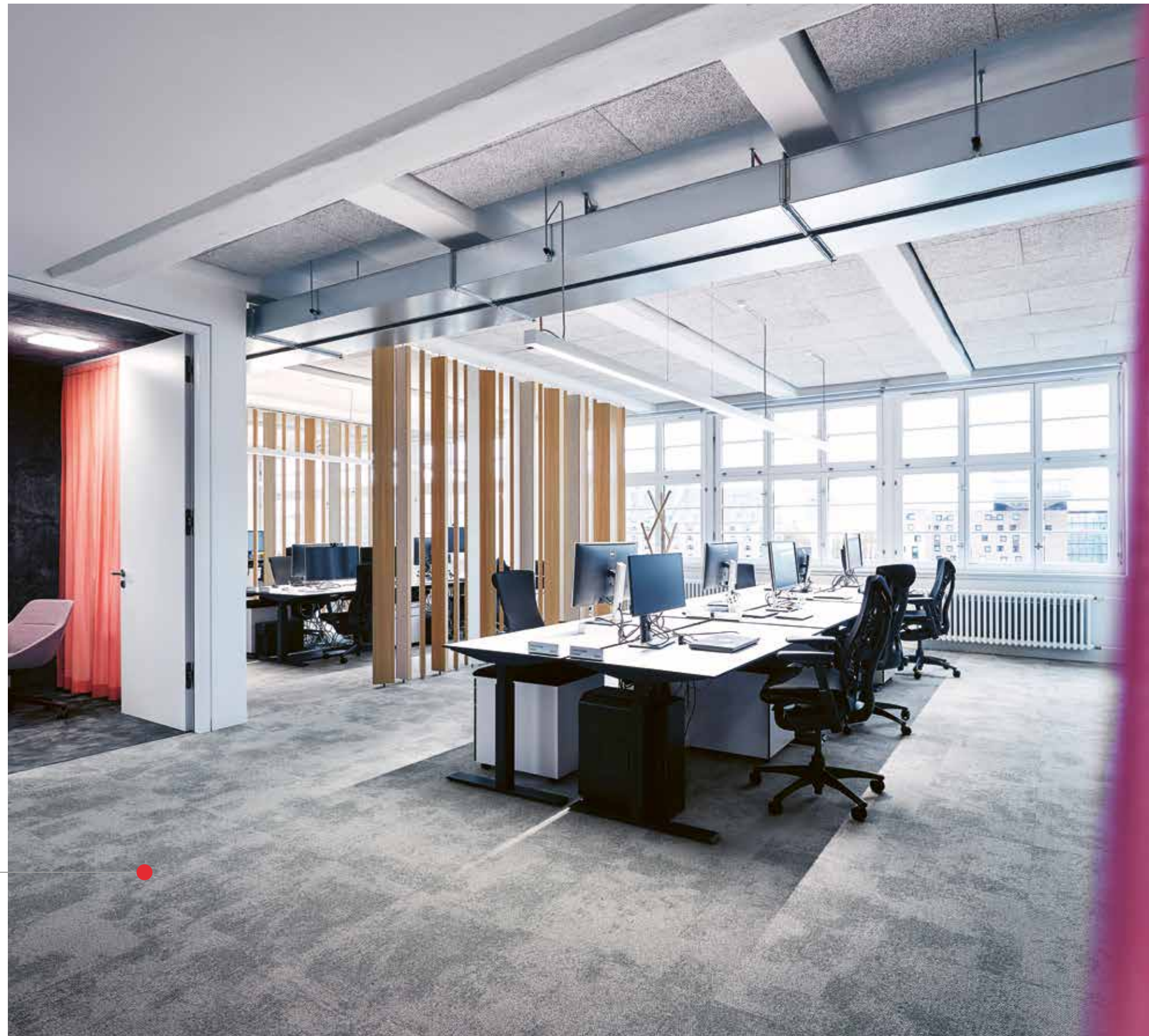
SITECO steht für nachhaltige Lichtlösungen.

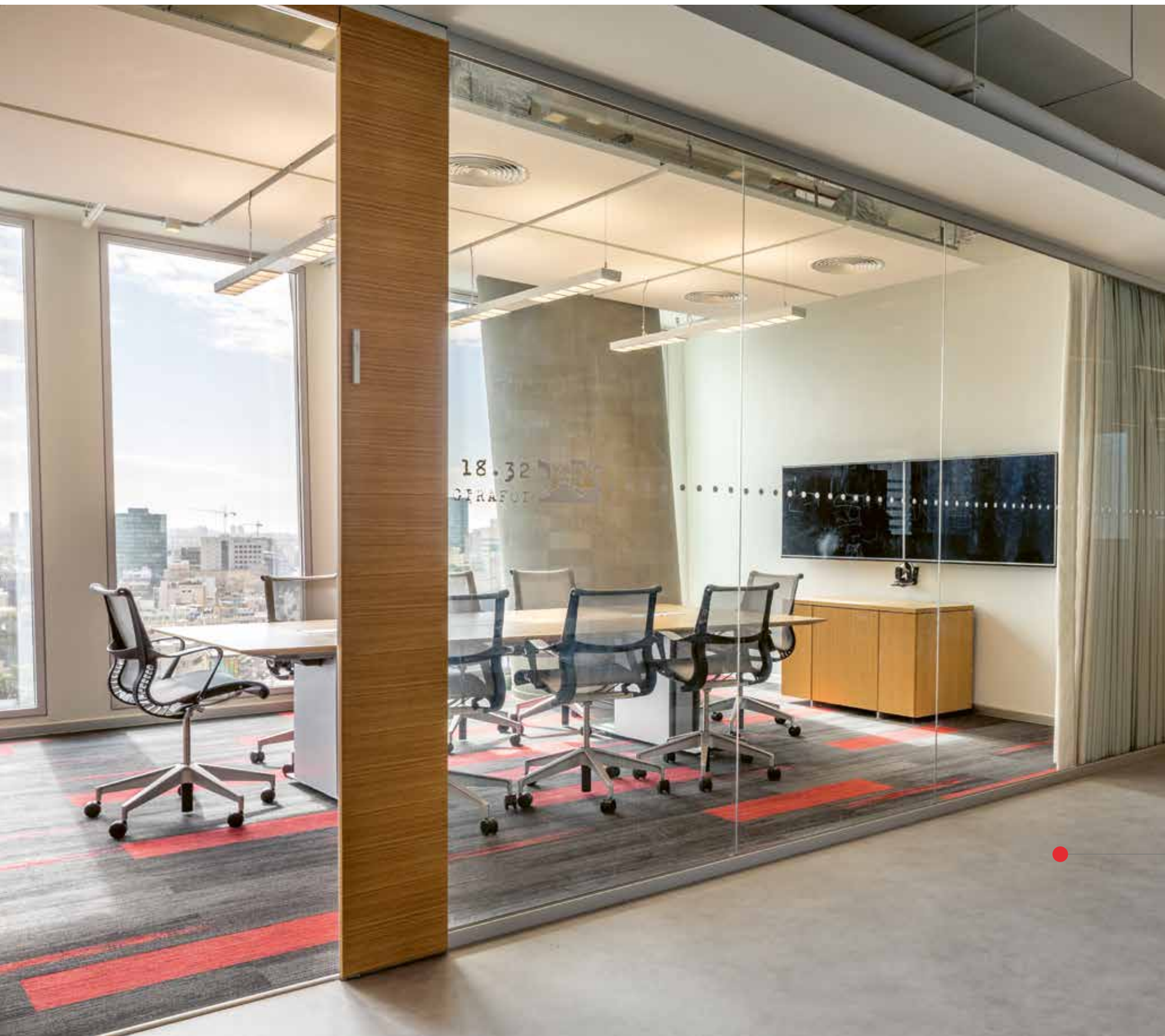
Investieren, optimieren – und gleichzeitig sparen.

Aus alt mach neu: Der schnellste Weg zu mehr Effizienz in bestehenden Gebäuden ist der Austausch konventioneller Beleuchtung. Dafür bietet SITECO passende LED-Lösungen mit gängigen Abmessungen und vielfältigen Montagemöglichkeiten für minimalen Sanierungsaufwand. Damit sich der Einsparungseffekt sofort bemerkbar macht, bieten unsere Leuchten bis zu 200 lm/W und modernste Sensortechnologie zur bedarfsgerechten Beleuchtung. Technische Features wie die fortschrittliche Lichtstromnachführung CLOi verhindern dabei Energieverschwendung durch Überplanung – unser Beitrag für bis zu 80 % Energieeinsparung und extrem kurze Pay-Back-Zeiten.

Sanieren lohnt sich. Das Architekturbüro de Winder ging bei der Gestaltung des neuen Offices von Mozilla in Berlin einen Schritt weiter und verwandelte ein altes Fabrikgebäude in moderne Bürowelten:

„Egal ob Renovierung
oder Komplettanierung –
SITECO-Beleuchtung ermöglicht
wirtschaftliche und gleichzeitig
ästhetisch ansprechende Lösungen.“





Unser Versprechen für minimale Betriebskosten.

LED-Lösungen ermöglichen einen energie- und kosten-effizienten Gebäudebetrieb. Durchdachte Produktkonzepte garantieren, dass das auch lange so bleibt. Die Langlebigkeit unserer Leuchten mit bis zu 100.000 Stunden Lebensdauer macht Investitionen planbar. Gleichzeitig sichern modulare Konstruktionen eine einfache Instandhaltung und Upgradefähigkeit. Null Tolleranz bei Ausfallzeiten ist für uns selbstverständlich und Ihr Garant für niedrige Total-Cost-of-Ownership (TCO).

Unseren Kunden West Pharma in Tel Aviv konnten wir von unserem Leistungs- und Qualitätsversprechen überzeugen.

Deutlich niedrigerer
Instandhaltungsaufwand
dank SITECO-Beleuchtung.

Wenn nicht jetzt, wann dann.

Unsere Spezialisten zeigen Ihnen, was heute schon möglich ist, und schaffen Fakten bei Ihnen vor Ort.

Hand in Hand mit Architekten, Licht- und Elektroplanern übersetzen wir Ihre funktionalen und gestalterischen Anforderungen in technische Lösungen – immer erlebbar, dank modernster Visualisierung.

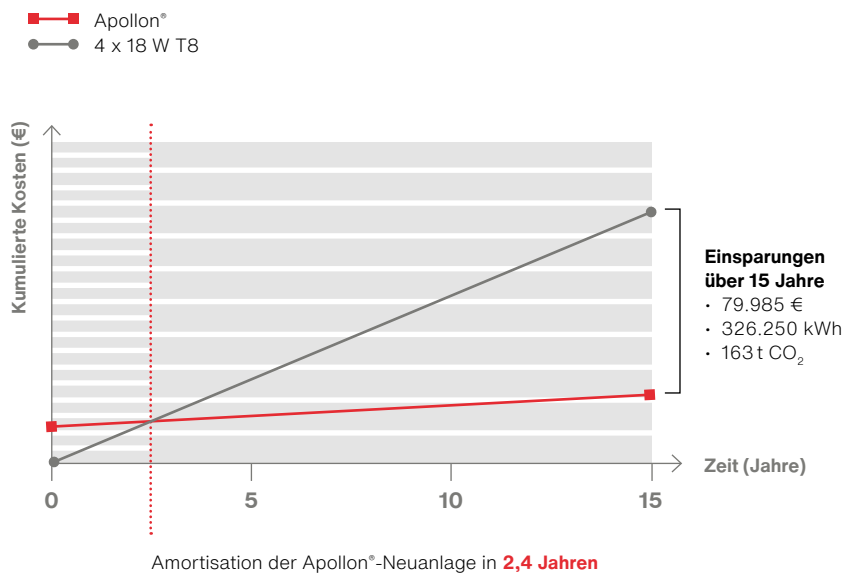
SITECO ermöglicht Pilotprojekte oder einen großen Schritt.

Das SITECO-Audit liefert volle Transparenz über den den Energieverbrauch und die CO₂-Emissionen Ihrer Bestandsanlage.

Basierend auf Ihren Anforderungen konzipieren unsere Lichtberater eine auf Sie zugeschnittene Lösung.

Das Ergebnis: Klarheit über Ihre Kosten- und Energiesparpotenziale – schwarz auf weiß dank detaillierter TCO-Vergleichsrechnung.

TCO-Vergleichsrechnung Amortisationszeit



	Bestandsanlage 4x18W T8	SITECO-Lösung Apollon	SITECO-Lösung Vergleich
Leuchtentyp	4x18W T8	Apollon	Vergleich
Anlagenkonfiguration			
Bemessungsleistung Leuchte [W]	72	38	
Beleuchtungsstärke Em [lx] / WF	500	700	
Energieverbrauch			
Energieverbrauch / Jahr [kWh]	36.000	14.250	
Energieverbrauch / Anlagenlaufzeit [kWh]	540.000	213.750	
Einsparung Energieverbrauch [%]	0	60%	
Investitionskosten (Leuchte + 1. Lampenbestückung + Installation + LMS)			
Investitionskosten [€]	5.600	20.700	
Energiekosten			
Energiekosten pro Jahr [€]	6.120	2.423	
Energiekosten über Anlagenlaufzeit [€]	91.800	36.338	
Einsparung Energiekosten in %	0%	60%	
Wartungskosten (Lampenwechselkosten, Leuchtenreinigungskosten, Ersatzlampenkosten)			
Wartungskosten pro Jahr [€]	2.880	239	
Wartungskosten über Anlagenlaufzeit [€]	43.200	3.578	
Einsparung Wartungskosten	0%	92%	
Total TCO Gesamtkosten (Investitionskosten + Energiekosten + Wartungskosten) Costs of Ownership (TCO)			
Gesamtkosten über Anlagenlaufzeit [€]	140.600	60.615	
Einsparung Gesamtkosten	0%	57%	
Amortisationszeit in Jahren	0	2,38	
CO ₂ Einsparung pro Jahr [t]	0	11	
CO ₂ Einsparung über Anlagenlaufzeit [t]	0	163	

TCO Calculator is an application of Siteco GmbH - Germany
 © Siteco GmbH 2020



Lichttechnologie

Wir geben zu,
wir lieben
Lichttechnologie.

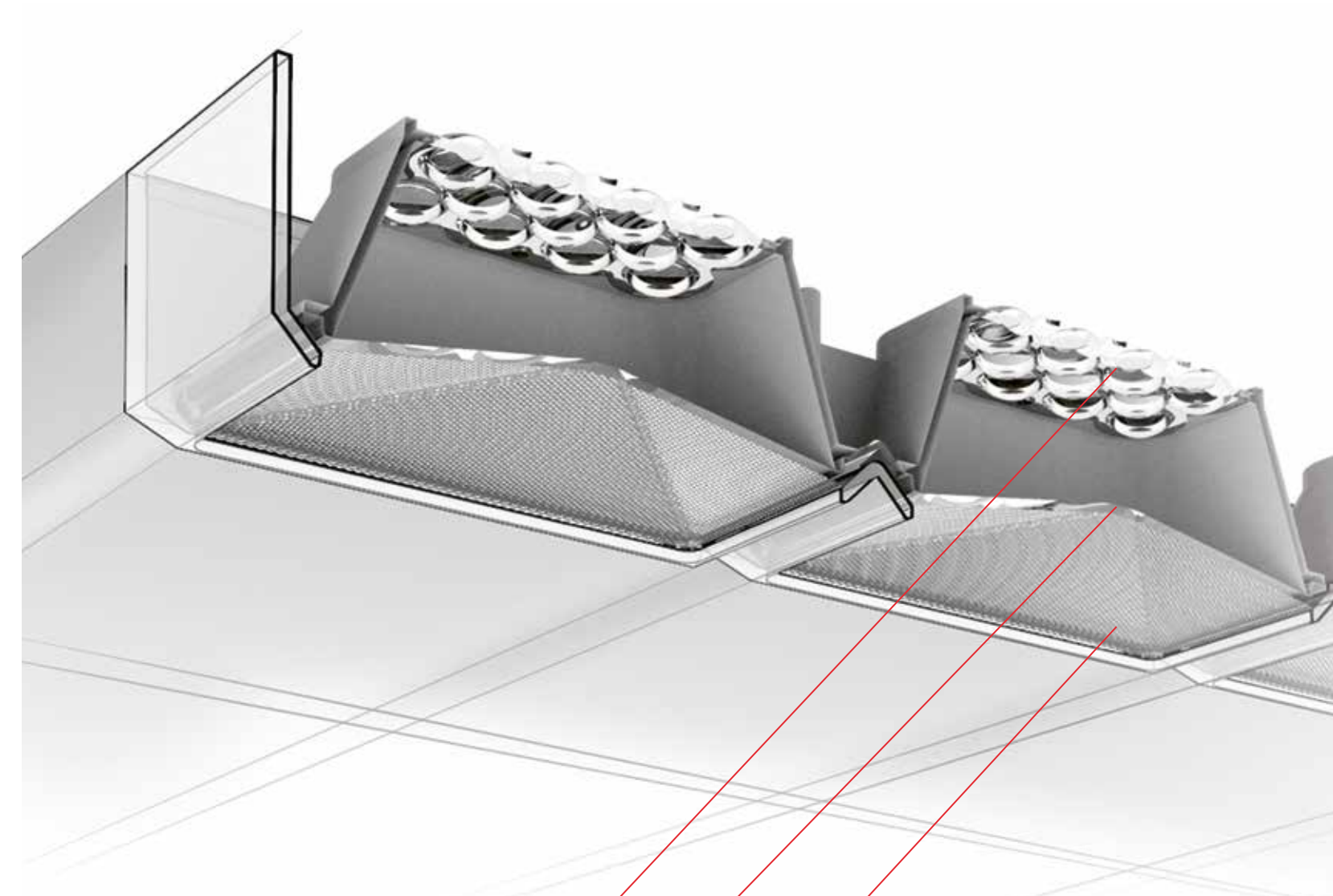
SITECO ist Technologievorreiter mit mehr als 150 Jahren Erfahrung. CLO 2.0, Full-Cut-Off, Freiform-Reflektor-Technik mit weltweit einmaligem Silberbeschichtungsverfahren. Wir stehen für mehr als 200 patentierte Lichttechnologien mit vielfältigen Anwendungsmöglichkeiten für Sie und Ihre Zukunft. Wir bieten Ihnen ganzheitliche Leuchtenentwicklung aus einer Hand – von der Optik über die Mechanik und das Thermodesign bis zur Steuerelektronik. Die perfekte Integration von Hardware und Software designed and engineered in Germany.

**SITECO steht für herausragende
Lichttechnologie.**

Optik ist für uns mehr als das einfache Lenken von Licht.

Optiksysteme sind seit jeher unsere Stärke – so bietet zum Beispiel die Scriptus® eine einmalige Kombination aus Primärlinsencluster, Mischkammer und patentierter Mikrolinsenstruktur.

SITECO-Optiktechnologie überzeugt durch eine maximale Gleichmäßigkeit der Beleuchtungsstärke, beste Kontrastwiedergabe und höchste Entblendung.



Primärlinsencluster: Zur primären Lichtlenkung und als erste Stufe der Blendungsreduktion

Mischkammer: Hochreflektives Material für beste Effizienz, Lichtmischung und Homogenisierung sowie beste Resultate bei Tunable-White

Patentierter Mikrolinsenstruktur: Struktur aus 8000 asphärischen Mikrolinsen für eine präzise Lichtverteilung und UGR-Werte bis zu <math>< 16</math>

Erhältliche Farbvarianten:



Kompakte Bauform mit 64 x 64 mm Gehäuse für ein schlichtes Design in stimmiger Proportion

Durchgehende Bandanordnung: Integration des Treibers hinter den LED-Modulen ermöglicht durchgängiges Lichtband und Verzicht auf großen EVG-Baldachin

Auch verfügbar mit Tunable-White-Funktion als ideale Basis für HCL^{live}-Anwendungen für gesteigerte Motivation und Wohlbefinden

Hybridoptiksystem aus Linsen und Reflektoren – perfekte Entblendung in Längs- und Querorientierung für hohen Sehkomfort auch bei großen Lichtpaketen

Höchste Effizienz bis 160 lm/W dank modernster LED-Technologie für niedrige Betriebskosten – zusätzlich optimierbar durch optionale Präsenz- und Tageslichtsensoren

Silica[®] Leuchtenfamilie

Kompakt, schlicht, durchdacht – Bürobeleuchtung in neuem Licht.

Silica verbindet Schlichtheit und Eleganz in einem hochwertigen, linearen Gehäuse. Das integrierte EVG ermöglicht ein durchgehendes Lichtband mit einer Vielzahl an Individualisierungsmöglichkeiten. Silica[®] steht für Lichttechnologie auf höchstem Niveau und ist dank Tunable-White bestens geeignet für unsere HCL^{live}-Anwendungen. Das Hybridoptiksystem mit optimaler Entblendung schafft die ideale Voraussetzung für ein angenehmes Arbeiten an Bildschirmarbeitsplätzen.

1 Silica[®] Deckenanbau

Deckenanbaumontage als einfachster Weg zu moderner, stilvoller Bürobeleuchtung

2 Silica[®] Deckeneinbau

Integratives Design durch eine deckenbündige Montage

3 Silica[®] Abgehängte Montage

Attraktive Raumgestaltung durch indirekten Lichtanteil der Pendelleuchte – die ideale Basis für HCL^{live}-Anwendungen

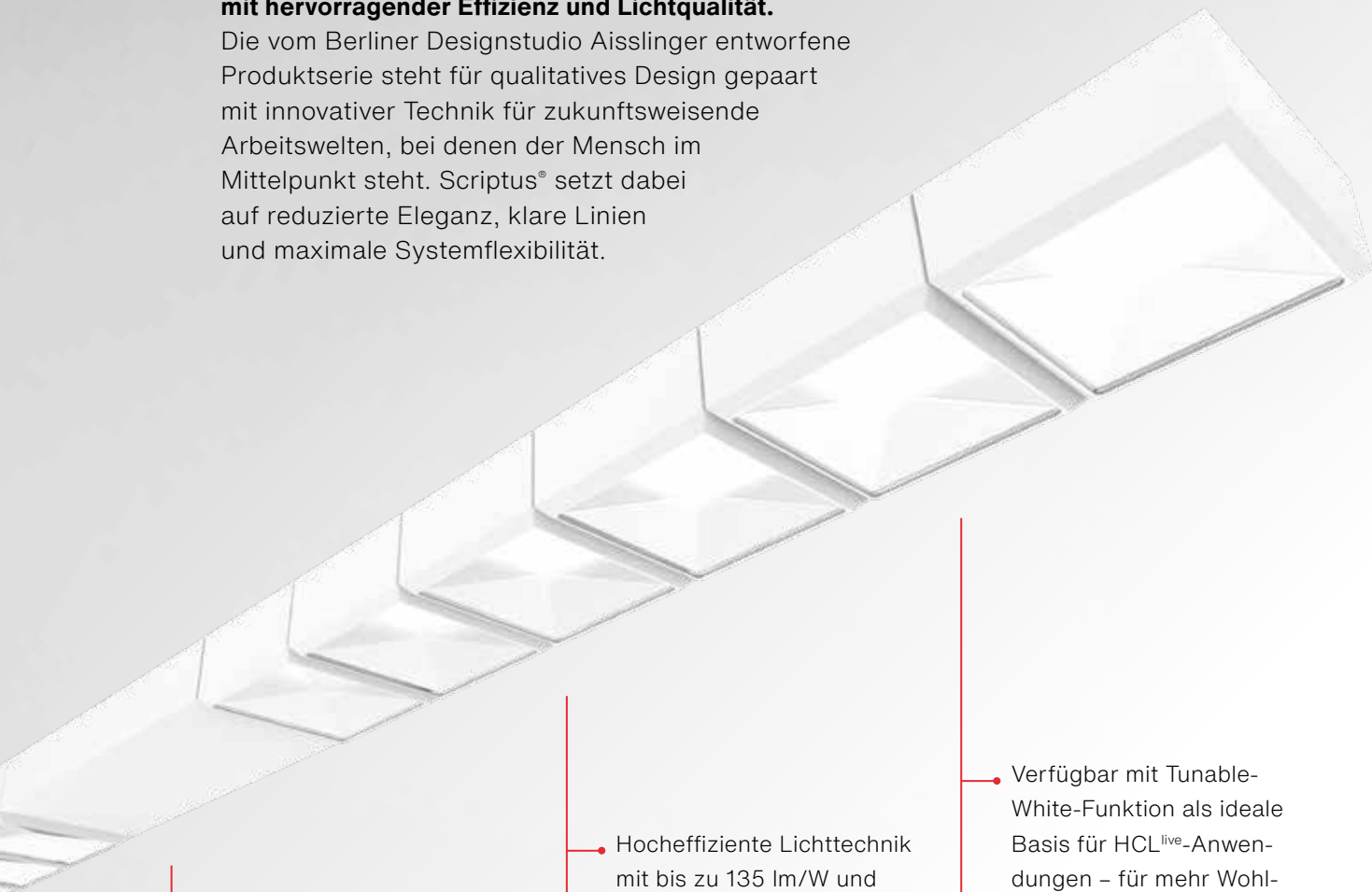
4 Silica[®] Stehleuchte

Stehleuchte zur Komplettierung der Leuchtenfamilie für eine einheitliche Beleuchtungslösung und attraktive Raumgestaltung dank indirektem Lichtanteil

Scriptus®

Modernes, progressives Design mit hervorragender Effizienz und Lichtqualität.

Die vom Berliner Designstudio Aisslinger entworfene Produktserie steht für qualitatives Design gepaart mit innovativer Technik für zukunftsweisende Arbeitswelten, bei denen der Mensch im Mittelpunkt steht. Scriptus® setzt dabei auf reduzierte Eleganz, klare Linien und maximale Systemflexibilität.



- Leuchtenfamilie für Deckenanbau- oder Pendelmontage sowie individueller Deckeneinbauvarianten – auch als Variante zur Sanierung bestehender, konventioneller Deckensysteme

- Hocheffiziente Lichttechnik mit bis zu 135 lm/W und Lichtstromnachführung CLO für niedrigen Energieverbrauch und Vermeidung von Überplanung

- Hochwertige Optik mit neuem, mehrstufigem Optiksistem für höchsten Sehkomfort dank sehr guter Entblendung ($UGR \leq 16$) und homogener Ausleuchtung

- Verfügbar mit Tunable-White-Funktion als ideale Basis für HCL^{live}-Anwendungen – für mehr Wohlbefinden und Motivation

- Maximale planerische Flexibilität durch verschiedene Konfigurationsmöglichkeiten sowie umfangreiche Steuerungsoptionen – zum Beispiel mit DALI-DT8-Treiber zur einfachen Integration in gängige Building-Management-Systeme



- Familienkonzept mit unterschiedlichen Formaten und Montagevarianten – auch als Variante zur Sanierung bestehender, konventioneller Deckensysteme

- Hocheffizient für niedrigen Energieverbrauch – im Sanierungsfall (T5/T8) realisierbare Energieeinsparungen von bis zu 55%

- Langlebigkeit in der Applikation durch hohe Schutzklassen von bis zu IP54 – auch geeignet für rauere Umgebung oder Reinraum

- Verfügbar mit Tunable-White-Funktion als ideale Basis für HCL^{live}-Anwendungen – für mehr Wohlbefinden und Motivation

- Maximale Anpassungsfähigkeit durch optionale Multilumenttechnologie für unterschiedliche Beleuchtungsstärken in einer Leuchte

- Sehr hoher Farbwiedergabewert (CRI 90) optimal für anspruchsvolle Sehaufgaben und Wohlbefinden



Apollon® Leuchtenfamilie

Die intelligente Leuchtenfamilie für Büro- und Grundbeleuchtung.

Die Apollon®-Familie überzeugt durch ihr integratives Design, eine homogene Ausleuchtung und fortschrittliche Technik.



1 Individuelle Lichtführung und Lichtwirkung durch verschiedene Optiken und Filter – einfach auswechselbar dank durchdachter Magnetpunkttechnik

2 Hochwertiges, filigranes Design durch flache Bauform und Alu-Druckguss-Gehäuse

3 Oberfläche standardmäßig pulverlackiert in RAL 9006 Feinstruktur (optional auch in weiß, schwarz oder Sonderfarben)

4 Verschiedene Lumenpakete und Farbtemperaturen (2.700 – 4.000 K) für bedarfsgerechte Ausleuchtung

Mira[®] Leuchtenfamilie

Ästhetische Gestaltung trifft modernste Lichttechnologie – designed by Gerhard Grimmeisen.

Die ultraflache Bauform und das transparente Design sorgen für ein faszinierendes Erscheinungsbild. Modernste Optiktechnologie ermöglicht höchste Lichtqualität im gesamten Büro – egal ob Akzent- oder Flächenbeleuchtung. Vielfältige Steuerungs- und Sensoroptionen sorgen für ein zusätzliches Maß an Flexibilität. Offene Schnittstellen ermöglichen die reibungslose Integration in Gebäudemanagementsysteme. Dank der dynamischen Ansteuerung von Lichtfarben ist die Familie der perfekte Begleiter für HCL^{live}.

Die Mira[®]-Leuchtenfamilie ist eine gemeinsame Weiterentwicklung von GRIMMEISEN und SITECO. Das angepasste Design- und Produktkonzept in Form, Farbe und Oberfläche zielt auf eine besondere Wirkungsvielfalt und vereint die Designkompetenz von GRIMMEISEN und 150 Jahre Lichttechnologie-Erfahrung von SITECO.

- 1 Mira Box
- 2 Mira Flex
- 3 Mira Move
- 4 Mira Floor
- 5 Mira Circ
- 6 Mira Air



4 Ästhetische flache Bauform mit einer Höhe von nur 18 mm

5 Leuchtenkorpus nahtlos aus Aluminium-Druckguss

6 Oberfläche standardmäßig pulverlackiert in RAL 9006 silber Feinstruktur (optional auch in weiß, schwarz oder Sonderfarben)

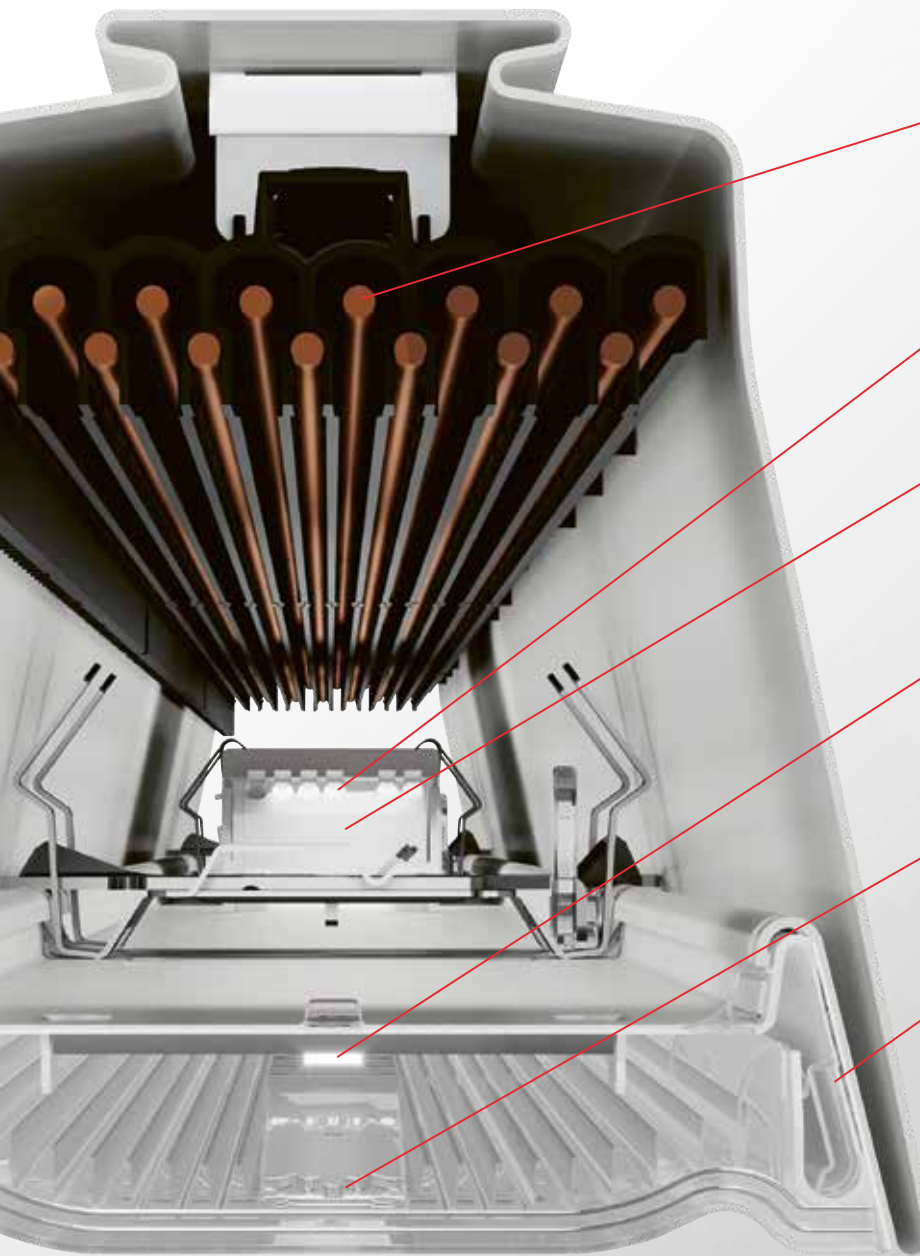
Displayglas (Acrylglas) gehärtet, Randbereich umlaufend in 3-fach Siebdruck (2K) Farbe „silverstone metallic“

Optik (LDP) mit geprägter Mikro-Prismenstruktur für eine hohe Effizienz bei bester Entblendung

Licross® Trunking

14 Adern und voll flexibel sind für morgen ein Muss.

45 Jahre Erfahrung – Lichtband *Made in Germany* perfektioniert in unserem neuen Lichtbandsystem Licross®.



14 Adern für optimale Vernetzung, vielfältige Erweiterungen und integrierte Notbeleuchtung – einfach installierbar dank Klick-System

Systemlebensdauer von bis zu 100.000 Stunden für nachhaltige und planbare Investitionen

Höchste lichttechnische Effizienz von bis zu 200 lm/W für niedrige Betriebskosten und schnelle Amortisationszeiten

Optimale Entblendung bis zu UGR < 19 und hohe Beleuchtungsstärken für Sicherheit und hohen Sehkomfort

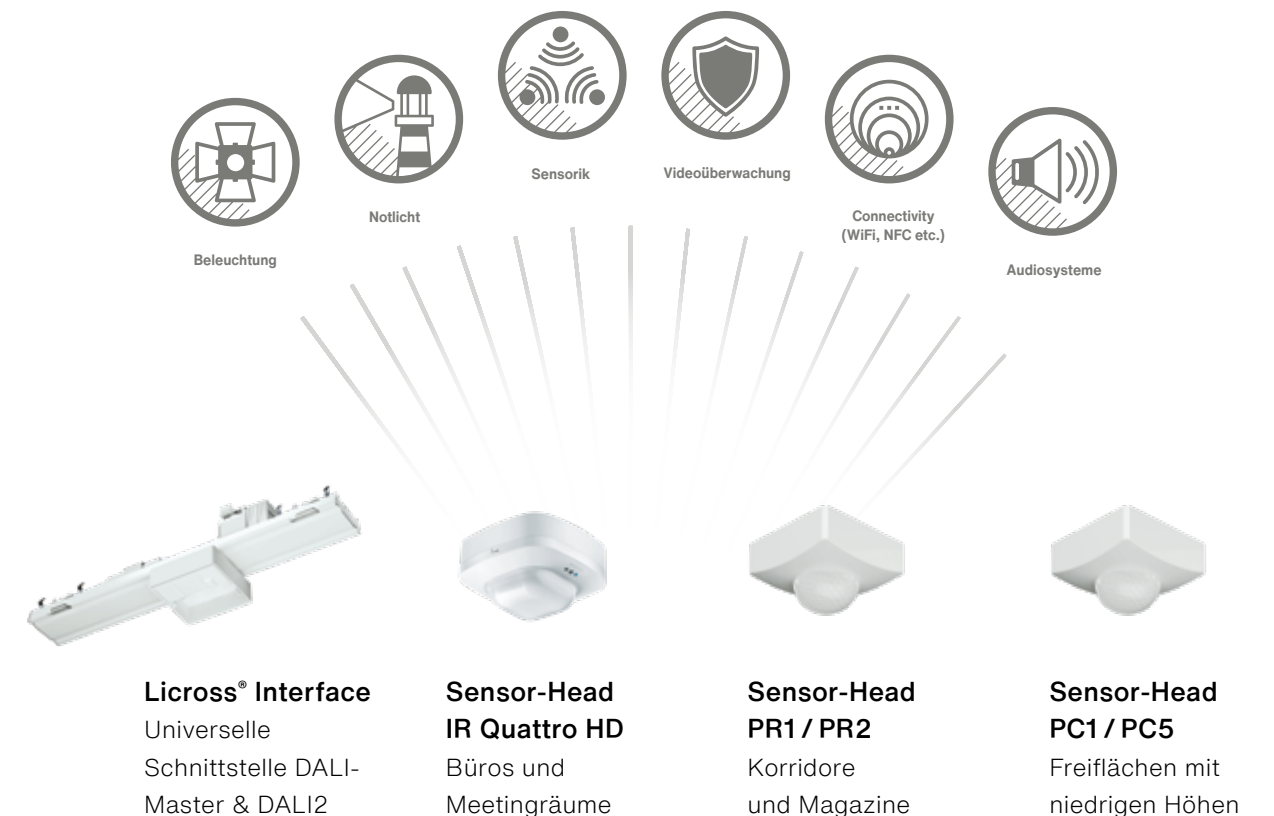
Die ideale Basis für SITECO HCL ^{live} zur Steigerung des Wohlbefindens und der Motivation

One-for-all-Konzept mit vielfältigen Leuchteneinsätzen und einzigartiger Kombination aus Multilumenfähigkeit und CLOi für höchste Anpassungsfähigkeit

14 Adern für ein neues Level der Vernetzung.

Freie Leitungen im Licross®-Lichtbandsystem ermöglichen die ultraschnelle Datenübertragung bis zum Gerät Ihrer Wahl. Standardisierte Ethernet-Steckdosen, die wir in das Lichtbandsystem einbauen, ermöglichen das Anschließen vielfältiger IT-Geräte wie z. B. Kameras oder Audiosysteme dank eines durchdachten Familienkonzeptes.

Damit bündeln Sie smarte Technologie an der Leuchte und optimieren so den Platz und die Optik Ihrer Gebäudedecken. Gleichzeitig verringern Sie die Komplexität der Gewerkesteuerung und können die Brandlast Ihres Gebäudes reduzieren.



Licross® Leuchteneinsätze

Für jede Anwendung die passende Technologie in einer Produktfamilie.

Ob Grund-, Zonen- oder Akzentbeleuchtung, ob Spots, Shelf- oder Wallwasher-Anwendung. Licross®-Leuchteneinsätze bieten größtmöglichen Handlungsspielraum mit bedarfsgerechten Spezifikationen und passgenauen Konfigurationen als Ergebnis. Zusätzliche Customizing-Optionen ermöglichen noch mehr Flexibilität.



Licross® Spot

- Kraftvolle, punktförmige Lichtquellen für brillante Inszenierung und optimierte Lichtverteilung
- Hervorragende Akzentbeleuchtung durch abgestimmte Optiken und Lichtfarben für Regale, Wandflächen und Gangaufhellung



Licross® Wall- / Shelfwasher

- Akzentuierte Beleuchtung und hervorragende Farbwiedergabe zur attraktiven Raumgestaltung
- Harmonisches Gehäusedesign mit schmaler Form bei gleichzeitig großer Flexibilität dank zahlreicher Konfigurationsmöglichkeiten

Alle Einsätze sind in folgenden Farben erhältlich:



Licross® Performance

- Spezielle Optiktechnologie für sehr hohen Sehkomfort mit bis zu UGR < 19 – perfekt geeignet für Bildschirmarbeitsplätze
- Attraktive Raumgestaltung durch bis zu 23 % indirektem Lichtanteil – ideal für SITECO HCL^{live}



Projekt: Constantin-Vanotti-Schule, Überlingen

Produkt: Licross®-Lichtbandsystem



Projekt: Siemens Flow Goods, Sønderborg, Dänemark
Produkt: DL® 20

DL® 20

Das Designobjekt unter den Straßenleuchten.

- Präzise Lichtverteilungen dank doppelter Reflektor-technik in MIRO®-Qualität für unterschiedliche Straßen- und Platzsituationen sowie einer optimalen Entblendung – ermöglicht sogar blendfreien Blick in die Leuchte
- Filigranes Design mit widerstandsfähiger Verarbeitung (IP66, IK08), schmutzresistentem Einscheiben-Sicherheitsglas und wartungsarmem Dauerbetrieb von bis zu 100.000 Stunden bei minimaler Lichtstromdegradation dank optimalem Thermomanagement

DL® 30

Frische urbane Ästhetik.

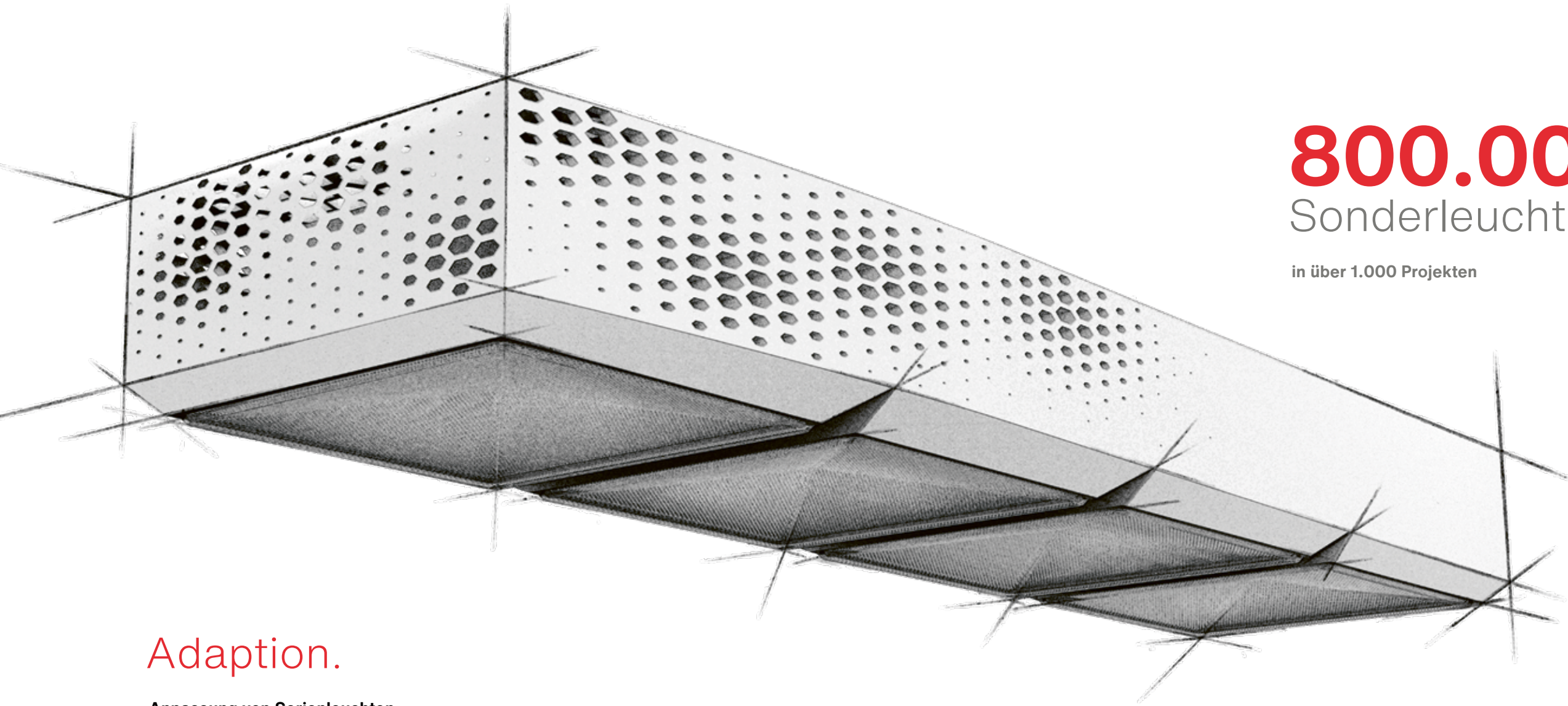
- Dekorative Leuchte mit optischer Führung im Straßenverlauf durch dezente Inszenierung des Mastaufsatzelements und optional mit einer speziell entwickelten Optik für 270° Abstrahlung
- Ausgeklügelte Lichttechnik mit maßgeschneiderten Lichtverteilungen, für blendfreies Licht mit konstanter Lichtqualität und Effizienz durch hochwertige Spiegelreflektoren und dauerhaft klare PMMA-Abdeckung

DL® 50

Eine Familie – überzeugend flexibel.

- Technisch-dekorative Lösung als Mast- und Seilleuchte mit großer Variantenvielfalt für alle urbanen Anwendungen – gleichzeitig ressourcenschonend dank modularem Konstruktionsprinzip
- Präzise, blendfreie Lichtlenkung mit HD-Facettenreflektor sowie exakt definierten Lichtverteilungen für hohen Sehkomfort und Sicherheit





800.000

Sonderleuchten

in über 1.000 Projekten

Adaption.

Anpassung von Serienleuchten

- Veränderung der Lichtfarbe und Farbwiedergabe
- Anpassung von Gehäuseabmessungen, Farben und Montagezubehör

Kombination.

Modulares Baukastensystem

- Vielseitig kombinierbare Systeme für Ihre Projektlösung
- Modulare SITECO-Optikplattformen als Basis für Ihre Projektleuchte

Kreation.

Sonderleuchtenentwicklung

- Konzeptentwicklung und Projektmanagement
- Konstruktionsplanung und Sonderleuchtenbau mit erfahrenem Entwicklungsteam

Wir leben Kundennähe durch Flexibilität & Geschwindigkeit.

Wo die Variantenvielfalt des Katalogs endet, beginnt die fast unendliche Varianz der Customizing-Möglichkeiten.

SITECO bietet durch ein erfahrenes Team an Designern und Ingenieuren ein breites Spektrum an Optionen für maßgeschneiderte Lösungen. *Made in Germany* ermöglicht uns zusätzliche Flexibilität und Geschwindigkeit.

A photograph of three people in a meeting room. On the left, a man in a light blue button-down shirt is gesturing while speaking. In the center, a man in a blue suit and glasses is listening. On the right, a woman in a black vest over a white shirt is also listening. They are standing around a table with papers and a pen. The background wall is covered with various lighting design images and diagrams.

Lichtlösungen

Eines von vielen
Themen für Sie,
für uns ist es alles.

Herausragende Lichttechnologie ist die perfekte Basis. Unser Anspruch ist es, darüber hinaus einen wesentlichen Beitrag zur Zukunftsfähigkeit unserer Kunden zu leisten.

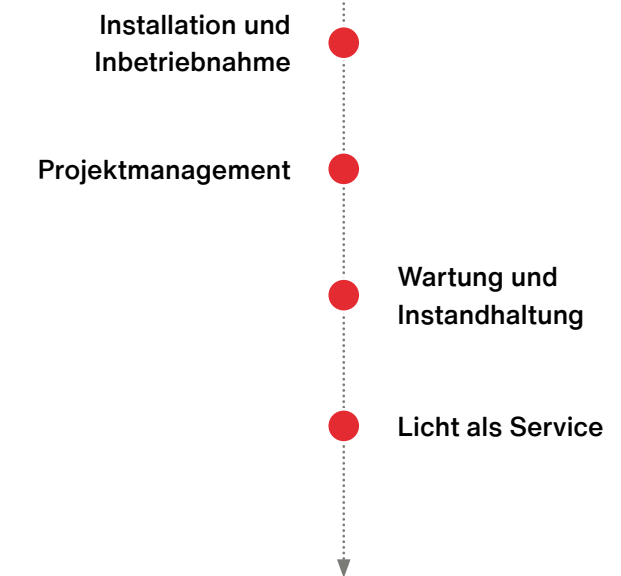
SITECO-Lösungen beinhalten daher alles: von der Planung über das Projektmanagement bis zur Finanzierung und dem Betreiben Ihres Systems.

SITECO übernimmt Verantwortung für Ihr Licht.

Komplex ist okay. Kompliziert nicht.

Ob funktionale Beleuchtung oder komplexe Lichtlösungen – jedes Projekt ist individuell und abhängig von den gewünschten Funktionalitäten, den vorliegenden Rahmenbedingungen sowie den architektonischen Ansprüchen. SITECO unterstützt Sie dabei, diese Parameter zu definieren und in ein Gesamtkonzept zu überführen. Dabei sprechen wir Ihre Sprache – stets verständlich auch bei komplexen Technologien. So stellen wir sicher, dass Ihre spezifischen Anforderungen berücksichtigt und im Projekt erfolgreich realisiert werden.

SITECO ist Planungs- und Entwicklungspartner für Ihre Lichtlösung.



Ihre Zeit und Ihr Budget sind nicht unbegrenzt.

Moderne Beleuchtungssysteme erfordern nicht nur eine präzise Planung, sondern auch eine präzise Umsetzung. Dies bedeutet oftmals hohen Organisations- und Koordinationsaufwand. Dieser darf nicht zum Projektstopper werden – ebenso wenig wie die Sorge vor hohen Investitionskosten. Die systematische Modernisierung von Beleuchtungssystemen trägt sich nämlich in der Regel von alleine durch die geringeren Betriebskosten.

Wir verfügen über ein Netzwerk an verlässlichen Partnern – vom Installateur bis zum Programmierer –, um Ihnen schlüsselfertige Lösungen anbieten zu können. Dabei bieten wir Ihnen individuelle Finanzierungslösungen, z. B. monatliche Ratenzahlungen oder individuelle Leasingverträge. Sie entscheiden, ob CAPEX oder OPEX und ob wir Ihre Instandhaltung gleich mitübernehmen.

SITECO garantiert den Projekterfolg.

Kontakt.

Siteco GmbH

Georg-Simon-Ohm-Str. 50
83301 Traunreut
Deutschland
Tel. +49 8669 330
info@siteco.de

www.siteco.de

Technischer Support

Tel. +49 8669 338 44
technicalsupport@siteco.de

Siteco Österreich GmbH

Leonard-Bernstein-Str. 10
1220 Wien
Österreich
Tel. +43 1250 240
info@siteco.at

Siteco Switzerland AG

Zürcherstrasse 46
8400 Winterthur
Schweiz
Tel. +41 52 557 22 22
contact-ch@siteco.com

Team Office.

Bernd Peppersack

Leiter Vertrieb DE
Office
Tel. +49 171 8075 827
b.peppersack@siteco.de

Werner Rentschler

Leiter Produktmanagement
Office
Tel. +49 8669 335 35
w.rentschler@siteco.de

Team Projects & Services.

Christian Fleindl

Leiter Customized Solutions
Tel. +49 8669 334 28
c.fleindl@siteco.de

Aus Gründen der Lesbarkeit wird in der Broschüre überwiegend darauf verzichtet, geschlechtsspezifische Formulierungen zu verwenden.
Soweit personenbezogene Bezeichnungen nur in männlicher Form angeführt sind, beziehen sie sich auf Personen jeglichen Geschlechts.

Bestellnummer 810P011DE | SITECO Marketing 02.2020 | Technische Änderungen und Irrtümer vorbehalten.

