



Licht gibt Sicherheit

Herausragende Lösungen für Tunnel und Unterführungen

www.siteco.com

siteco

Die Pulsadern moderner Städte

Der stetig zunehmende Verkehr in Städten ist ein Reizthema: Infrastruktur ist die Voraussetzung für Wirtschaftskraft, bedeutet oft aber auch Stau, Lärm und Gestank. Ein Weg aus der Misere sind Tunnel. Sie entlasten Straßenzüge, schaffen Verbindungen und reduzieren Lärm und Feinstaub in der Stadt.

Win-Win-Situation für Tunnelbetreiber und Kommunen
Tunnel senken die Umweltbelastung, aber sie brauchen Licht – Tag und Nacht. Dank sparsamer LED-Lösungen mit

extrem langer Lebensdauer bedeutet das aber keine hohen Kosten. SITECO bietet Ihnen maßgeschneiderte Lösungen, die diese und noch viele weitere Anforderungen erfüllen:



Effizient

- Stromsparende LED-Technologie mit langer Lebensdauer
- Standard LED engines aus der Industrie- und Straßenbeleuchtung
- Intelligente Steuerung: DALI oder 10 StepDIM
- Eine E-Box für 10–12 Bandleuchten



Unkompliziert

- Zeitsparendes Handling zur Vermeidung von langen Sperrungen
- Schnelles, flexibles Montageprinzip: justierbare 2-Punkt-Montage
- Konfektionierte Kabelsätze mit Schnellsteckverbindern
- E-Boxen können in Wartungsnischen verschwinden
- Durchgangsverdrahtung
- Optional werkzeuglos zu öffnen



Sicher

- Nahezu wartungsfreier Betrieb ohne Lampenwechsel aufgrund von Ausfällen
- Gleichmäßige Ausleuchtung ohne Blendung für beste Sicht insbesondere durch höchst innovative Bandleuchten
- Herausragende Qualität dank automatischer Laserschweißung
- Durchfahrtsleuchten mit getrennten Schaltkreisen für USV



Robust

- Konstruiert für maschinelle Reinigung
- Verbesserte Edelstahllegierung 1.4404
- Aluminiumkühlkörper gemäß EN573-3 für alle Gefährdungsstufen mit einem Kupferanteil kleiner 0,1 %
- Salzwasserbeständig
- Galvanische Trennungen zur Vermeidung von Kontaktkorrosion

10 StepDIM – Steuerung leicht gemacht

Modernes Lichtmanagement muss nicht komplex und kompliziert sein. Nur durch kurze Unterbrechungen auf der Steuerphase LST werden dabei verschiedene Lichtstrom-Level aktiviert. Dazu wird kein zusätzliches Kabel, sondern lediglich eine zusätzliche Ader benötigt. Die Kommunikation ist robust und unabhängig von der Leitungslänge.

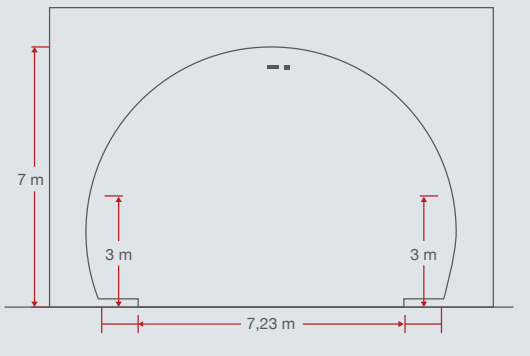
Unterbrechung LST [s]	Lichtstrom [%]
0,5	> 100
1,5	100
2,5	90
3,5	80
4,5	70
5,5	60
6,5	50
7,5	40
8,5	30
9,5	20
10,5	10
> 20	> 100
11,5	-10
12,5	+10

LED leuchtet ein

Konventionelle Leuchtmittel sterben aus. Aber nicht nur die EU oder die EcoDesign-Richtlinie weisen den Weg Richtung LED. Mit hohen Effizienzen, langer Lebensdauer und geringem Wartungsaufwand ergibt sich eine Rechnung, die unterm Strich aufgeht. Ein Vergleich.

Anlagendaten

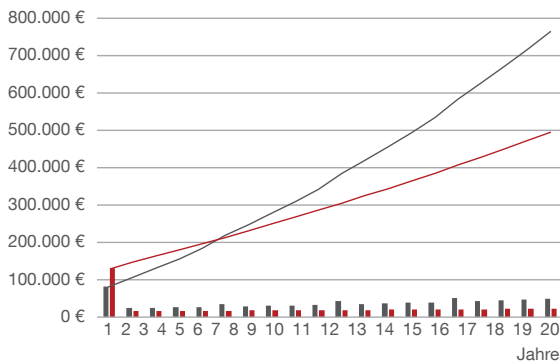
- Länge des Tunnels: 379 m
- Länge der Einfahrtsstrecke: 102 m
- Leuchtdichte Einfahrt: 255 cd/m²
- Leuchtdichte Innenstrecke: 6,11 cd/m²



Beispielrechnung

	LED	NAV	
Einfahrtsleuchten	66x Maxi	61x 400 W	
		11x 250 W	
	9x Mini	20x 150 W	
Durchfahrtsleuchten	25x Midi	30x 150 W	
Leuchtenanzahl insgesamt	100	122	-18 %
Anschlussleistung	32,3 kW	39,2 kW	-18 %
Leuchtenkosten	110.000 €	55.000 €	
Art der Leuchtdichtesteuerung	Dimmung	Stufenschaltung	
Energieverbrauch erstes Jahr	92.009 kWh	133.886 kWh	-31 %
Gesamtkosten der Nutzung	495.293 €	760.751 €	-35 %
Einsparung	> 265.458 €		
Amortisationszeit für die Mehrinvestition in LED	6 Jahre		

Die Angaben basieren auf einem Energiepreis von 0,17 €/kWh, einem Lampenwechselzyklus von 16.000 Std., 5000 € Kosten für Steuerungskomponenten, 4500 € für eine Tunnelverschluss, einer durchschnittlichen Inflationsrate von 2%, einer VG Nutzungsdauer von 100.000 Stunden und einer Anlagennutzungsdauer von 20 Jahren. Die Leistungsaufnahme der Natriumdampf Lampen steigt mit der Nutzungsdauer um 10 % an. Die Stufenschaltung wurde mit 8 Schaltstufen geplant. Die Dimmung der LED Leuchten erfolgt mittels DALI oder 10 StepDIM. In beiden Fällen werden die lichttechnischen Anforderungen erfüllt. Die tatsächliche Einsparung ist aufgrund des Minderaufwands bei der Installation größer als angegeben. Weitere Details erhalten Sie gegebenenfalls von unseren Vertriebsexperten.



- Kummulierte Kosten mit NAV Lösung
- Kummulierte Kosten SITECO-LED Lösung
- Jährliche Gesamtkosten NAV Lösung
- Jährliche Gesamtkosten SITECO-LED Lösung

Vorteile der LED im Überblick

- Keine Lampenwechsel – weniger Sperrungen
- Höherer Lichtstrom spart Leuchten – weniger Verkabelungsaufwand
- Brillant weißes Licht – mehr Sehkomfort und Sicherheit
- Höhere Effizienz – bis zu 50 % Energieeinsparung (je nach Altanlage)
- Geringere Anschlussleistung – kleinere USV
- Geringere Betriebskosten – schnelle Amortisation

Altmodisches unnatürliches Licht der Natriumdampf-Hochdruckentladungslampen



Ermüdungsarmes brillant-weißes LED Licht



bis zu
50 %
Energieeinsparung

Gute Fahrt mit SITECO

Gute Tunnelbeleuchtung muss ordentlich einstecken können, und trotzdem zuverlässig bestes Licht liefern. Unser Portfolio an Beleuchtungslösungen für Tunnel und Unterführungen erlaubt passgenaue Konfigurationen für jeden Fall – und zwar mit LED-Technologie in Reinkultur.

Leuchten für Durchfahrtsbereiche

Bandleuchten

- Leuchten mit sehr kompaktem, innovativem Design aus Edelstahl 1.4404
- Herausragende Effizienz > 185lm/W
- Äußerst geringer Lichtstromrückgang und damit lange Lebensdauer – wartungsfrei
- Sehr hoher Sehkomfort mit extrem gleichmäßiger Ausleuchtung (UI > 0,9)
- E-Box für 10–12 Leuchten, Treiber tauschbar
- DALI & 10 StepDIM
- Ein-Mann-Montage dank doppelt gesicherter Schnellverschlüsse

Lineare Punktleuchten

- Ähnlich zu Bandleuchten aber mit größerem Lichtstrompaket
- Varianten mit integriertem Treiber oder Treiber in E-Box (Betrieb von mehreren Leuchten an einer E-Box möglich)
- Herausragende Effizienz > 185lm/W
- Äußerst geringer Lichtstromrückgang und damit lange Lebensdauer – wartungsfrei
- DALI & 10 StepDIM
- Typischer Lichtpunktstand 8–12 m

Punktleuchten

- Zwei äußerst kompakte Baugrößen (Midi und Mini) aus Edelstahl 1.4404
- Aluminiumkühlkörper aus AlMg₂
- Integriertes Vorschaltgerät
- Standardmäßig auch mit zwei Schaltkreisen
- DALI & 10 StepDIM
- Symmetrische Linsen sorgen für große Lichtpunktstände von bis zu 18 m



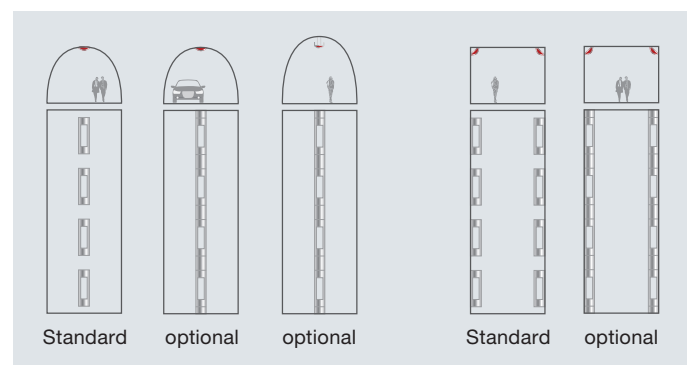
Leuchten für den Einfahrtsbereich

- Drei Lichtstrompakete (Maxi, Midi, Mini)
- Asymmetrische Lichtverteilung (Gegenstrahl), auf Anfrage auch symmetrisch
- Gegenüber Leuchten mit Natriumdampf-Hochdruckentladungslampen doppelt so hohe Effizienz
- Vorschaltgeräte in separater E-Box
- Gehäuse und E-Box aus Edelstahl 1.4404
- Aluminiumkühlkörper aus AlMg₂



Leuchten für Unterführungen

- Anti-Vandalen-Leuchte aus Aluminiumdruckguss mit hoher Schlagfestigkeit 2x IK10 (50J), Polycarbonatabdeckung
- Verdeckte Kabelführung und Befestigung
- Robustes Licht für Unterführungen, Garagen, Haltestellen, Tankstellen etc.
- Eckbefestigungswinkel
- Blindabdeckungen und Medienkanäle auf Anfrage



Know-How in jedem Detail

Sicherheit ist in Tunneln das A und O. Aber kein Tunnel ist wie der andere. Deswegen bieten alle SITECO Tunnelleuchten ausgefeilte Features, die unsere Lösungen zur richtigen für Sie machen. Dafür können auch Standardlösungen nach Ihren Vorstellungen modifiziert werden.

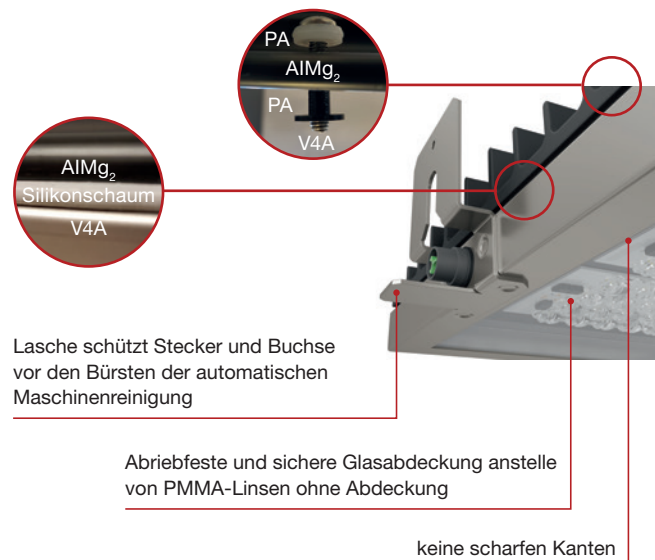
Widerstandsfähige Komponenten

- SITECO verwendet für alle tragenden Teile und die Gehäuse nur Edelstahl 1.4404/X2CrNiMo17-12-2. Diese Legierung zeigt gegenüber 1.4571 Vorteile bei Korrosion (geringere Spannungsriss-, interkristalline und Lochfrasskorrosion), sowie bei den mechanischen und den Verarbeitungseigenschaften.
- Kontaktkorrosion verhindert SITECO durch eine galvanische Trennung unterschiedlicher Materialien
- Mechanischer und konstruktiver Schutz vor Einwirkungen der maschinellen Reinigung

Notbeleuchtungs- und Wartungskonzept, Anordnung- und Installationsplanung

In Punkto Betriebssicherheit und Kosten entscheidet das Gesamtkonzept. Hier zeichnet sich die langjährige Erfahrung von SITECO aus.

- Geringer Verkabelungs- und Montageaufwand (vorkonfektionierte Schnellsteckverbindungsleitungen, wenige Schrauben, 45° schwenkbare 2 Punkt Befestigungen, Ein-Mann-Montage)
- Flexibles Baukastensystem mit optimierten Lumenpaketen, Lichtverteilungen und zwei Steuerungsoptionen
- Ein Steckersystem für alle SITECO Tunnelleuchten
- Optional mit Durchgangsverdrahtung und zwei Treibern für zwei Schaltkreise (USV)
- E-Boxen können in Nischen oder Wartungstunnel angeordnet werden und lassen sich dort, ohne den Tunnelbetrieb zu stören, öffnen. Dabei betreibt eine E-Box bis zu 12 Leuchten.
- Mit 10 StepDIM einfachstes Steuerungssystem im Markt



Marcel Berner, CH-Experte BSA,
Bundesamt für Straßen (2000–2019)

„Es lohnt sich, in eine qualitativ hochwertige Lösung zu investieren und eine gute Funktionalität der Beleuchtungsanlage sicherzustellen.“



Tunnelbeleuchtung made in Bavaria

In 50 Jahren hat SITECO mehr als 1000 Tunnelprojekte weltweit mit den passenden Lichtlösungen ausgestattet. Seit knapp zehn Jahren steht ein komplettes LED-Portfolio zur Verfügung. Licht aus Traunreut für Tunnel auf der ganzen Welt.



Kaisermühlentunnel, Wien/Österreich, 2018

Durchfahrtsbeleuchtung mit
linienförmigen Punktleuchten

- Länge: 2150 m
- Leuchenzahl: 1610
- Zentrale Versorgung von Leuchten-
gruppen aus Treibern in Nischen
- Zentralsteuerung mit BUS
Überwachung



Zürich Nordumfahrung / Schweiz, 2017–2026

Durchfahrtsbeleuchtung mit
Bandleuchten

- Länge: 11.600 m
- Leuchenzahl: 8000
- Steuerung: DALI



Jagdbergtunnel, Jena/Deutschland, 2013

Durchfahrtsbeleuchtung mit
Punktleuchten

- Länge: 3074 m
- Leuchenzahl: 980
- Steuerung: SITECO System
mit 10 Gateways



Tunnel, Lungern/Schweiz, 2012

Ein- und Durchfahrtsbeleuchtung
mit symmetrischen Punktleuchten,
erster LED Tunnel in der Schweiz

- Länge: 3500 m
- Leuchenzahl: 570
- Steuerung: 10 StepDIM



A9 Eyholz, Visp/Schweiz, 2015–2020
 Einfahrts- und Durchfahrtsbeleuchtung
 mit Bandleuchten

- Länge: 7400 m
- Leuchtenzahl: 6700
- Steuerung: DALI



Tunnel, Darmstadt/Deutschland, 2018
 Ein- und Durchfahrtsbeleuchtung
 mit Punktleuchten

- Länge: 460 m
- Leuchtenzahl: 275
- Steuerung: DALI

Wir an Ihrer Seite

Weil jeder Tunnel anders ist, verdienen Sie den besten individuellen Support. Deswegen haben wir in vielen Ländern ausgewiesene Tunnelexperten, die Sie in jeder Projektphase unterstützen.

Planungsphase

- Lichtplanung
- Konzeptionelle Unterstützung (Anordnung der Treiber, Verdrahtung, USV, Lichtsteuerung)

Umsetzungphase

- Leuchten und Lichtsteuerung
- Serienprodukte und kundenspezifische Lösungen
- Projektmanagement

Nach Projektende

- Beleuchtungsstärke- und Leuchtdichtemessungen
- Training
- 3 Jahre Garantie
- Service

Vertrieb Deutschland

Hannover

Brüsseler Straße 3a
30539 Hannover
Tel +49 511 874152-3
Fax +49 511 874152-40
Mail: hannover@siteco.de

Lünen

An der Wethmarheide 34
44536 Lünen
Tel +49 2306 2004-0
Fax +49 2306 2004-20
Mail: ruhr@siteco.de

Frankfurt

Solmsstraße 2, Gebäude A/B
60486 Frankfurt/Main
Tel +49 69 970974-0
Fax +49 69 970974-11
Mail: frankfurt-main@siteco.de

Berlin

Nonnendammallee 44
13629 Berlin
Tel +49 30 355309-0
Fax +49 30 355309-20
Mail: berlin@siteco.de

Leipzig

Fuggerstraße 1a
04158 Leipzig
Tel +49 341 52677-0
Fax +49 341 52677-20
Mail: leipzig@siteco.de

München

Tegernseer Landstraße 159
81539 München
Tel +49 (0) 89 64 91 36 0
Fax +49 (0) 89 64 91 36 50
Mail: muenchen@siteco.de

Nürnberg

Allersberger Straße 185
90461 Nürnberg
Tel +49 911 94178-0
Fax +49 911 94178-31
Mail: nuernberg@siteco.de

Stuttgart

Rutesheimer Straße 24
70499 Stuttgart
Tel +49 711 880237-0
Fax +49 711 880237-30
Mail: stuttgart@siteco.de

Mannheim

Joseph-Meyer-Straße 13-15
68167 Mannheim
Tel +49 621 39701-0
Fax +49 621 39701-30
Mail: mannheim@siteco.de

Vertriebszentrale Österreich

Siteco Österreich GmbH
Leonard-Bernstein-Straße 10
1220 Wien
Tel +43 1 25024-0
Fax +43 1 25024-255
Mail: info@siteco.at
www.siteco.at

Vertriebsbüros Österreich

Graz

Haushamer Straße 2
8054 Graz-Seiersberg
Tel +43 316 284503
Fax +43 316 284503-90
Mail: graz@siteco.at

Innsbruck

Tiergartenstraße 37
6023 Innsbruck
Tel +43 512 3943-43
Fax +43 512 3943-45
Mail: innsbruck@siteco.at

Klagenfurt

Spitalbergweg 20
9020 Klagenfurt
Tel +43 463 48188-0
Fax +43 463 48188-05
Mail: klagenfurt@siteco.at

Linz

Pillweinstraße 30
4020 Linz
Tel +43 732 607080
Fax +43 732 606040
Mail: linz@siteco.at

Salzburg

Alte Aigner-Straße 41
5026 Salzburg
Tel +43 662 625802
Fax +43 662 625802-22
Mail: salzburg@siteco.at

Vertriebszentrale Schweiz

Siteco Switzerland AG
Zürcherstrasse 46
8400 Winterthur
Tel +41 52 557 22 22
Mail: contact-ch@siteco.com

Siteco GmbH

Georg-Simon-Ohm-Straße 50
83301 Traunreut, Deutschland
Tel +49 8669 33-0
Fax +49 8669 33-397

www.siteco.com

Customer Service

Tel +49 8669 33-844

