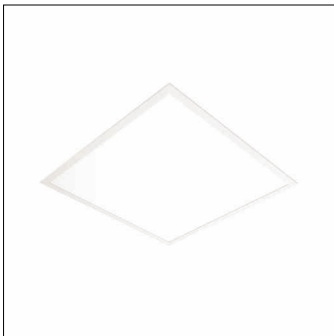


**Bestell-Nr.:** 51MH11W72422 | **GTIN (EAN):** 4058352396803

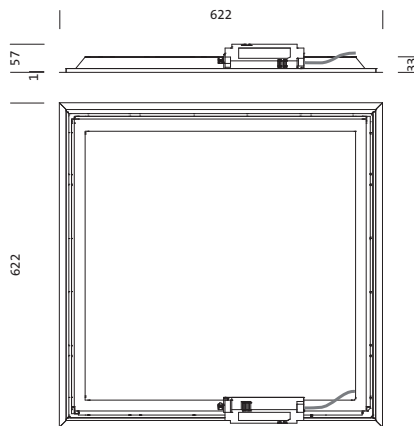
**Produktbeschreibung:** Apollon41,M625,3700lm840,0/1,IP40,1Stk



Apollon® 41, Office-Leuchte, primäre lichttechn. Abdeckung: Prismenscheibe, aus PS, Lichtaustritt: direkt strahlend, primäre Lichtcharakteristik: symmetrisch, Montageart: Einlegemontage, LED, Bemessungslichtstrom: 3.700lm, Lichtausbeute: 105lm/W, Lichtfarbe: 840, Farbtemperatur: 4000K, Vorschaltgerät: EVG, mit Klemme, 3polig, Netzanschluss: 220..240V, AC, 50/60Hz, Bemessungsleistung: 35W, Gehäuse, aus Aluminium-Profil, verkehrsweiß (RAL 9016), Modul: M625, Länge: 620mm, Breite: 620mm, Höhe: 32mm, Gehäuseoberseite, aus Stahlblech, Schutzart (gesamt): IP20, Schutzart (Lampenraum, raumseitig): IP40, Schutzklasse (gesamt): SK II (Schutzisoliert), Prüfzeichen: CE, ENEC, zul. Betriebsumgebungstemperatur: -20..+40°C, Verpackungseinheit: 1 Stück

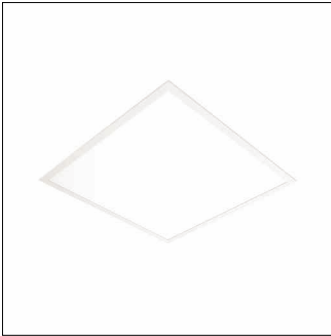
 IP 20  

Bestückung: LED  
Gew. (kg): 2,1  
GTIN (EAN): 4058352396803



Bestell-Nr.: 51MH11W72422 | GTIN (EAN): 4058352396803

Technische Detailbeschreibung: Apol41,M625,3700lm840,0/1,IP40,1Stk



#### Kenndaten

- Produkttyp: Office-Leuchte
- Produktname: Apollon® 41
- Bestell-Nr.: 51MH11W72422

#### Lichttechnik | Bestückung | Vorschaltgerät

#### Komponente 1

#### Lichttechnik:

- Abdeckung: Prismenscheibe
- Abstrahlwinkel: breit strahlend, 90°
- Symmetrie: symmetrisch
- Lichtaustritt: direkt strahlend
- UGR Blickrichtung längs zur Leuchte: ≤ 19
- UGR Blickrichtung quer zur Leuchte: ≤ 19

#### Bestückung:

- Leuchtmittel: mit LED
- Bemessungslichtstrom: 3700lm
- Lichtausbeute: 105lm/W
- Farbtemperatur: 4000K
- Farbwiedergabeindex: CRI > 80
- Lichtfarbe: 840
- SDCM (Standard Deviation of Colour Matching): MacAdam ≤ 4 SDCM (initial)
- Bemessungsleistung: 35W

#### Betriebsgerät:

- Vorschaltgerät: EVG
- Ansteuerung: EIN/AUS

#### Zertifikate, Standards

- Schutzart: IP20
- Schutzart (Lampenraum, raumseitig): IP40
- Schutzklasse: SK II (Schutzisoliert)
- Temperaturbereich (Betrieb): - 20..+40°C
- Prüfzeichen, Kennzeichnung: CE, ENEC

#### Material, Farbe

- Gehäuse: Aluminium-Profil, verkehrsweiß (RAL 9016)
- Farbangabe: verkehrsweiß (RAL 9016)
- Gehäuseoberseite: Stahlblech
- Abdeckung: Prismenscheibe aus PS

#### Montage

- Montageart, Montageort: Einlegemontage, in der Decke
- Anordnung: Einzelanordnung

#### Elektrischer Anschluss

- Anschluss: Klemme, 3polig
- Nennspannung: 220..240V, 50/60Hz, AC

#### Abmessung, Gewicht

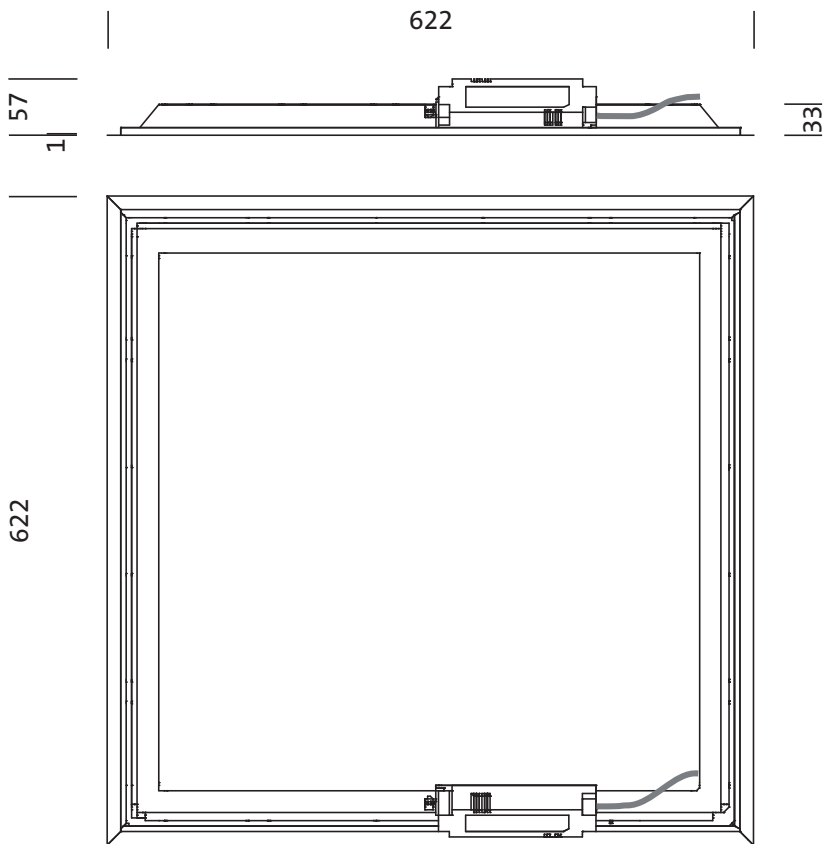
- Länge: 620mm
- Breite: 620mm
- Höhe: 32mm
- Gewicht: 2,1kg

#### Lebensdauer

- Bemessungslebensdauer: 50000h (L70/B50) bei UT = 25°C

Bestell-Nr.: 51MH11W72422 | GTIN (EAN): 4058352396803

Maße: Apol41,M625,3700lm840,0/1,IP40,1Stk



Bei der Ausführungsplanung zur Elektroinstallation ist zwingend die Montageanleitung zu beachten (zu finden unter [www.siteco.de](http://www.siteco.de))  
Toleranzen bezogen auf thermische, elektrische und photometrische Daten entsprechend IEC 62722  
Stand 02.02.2024 - Änderungen und Irrtümer vorbehalten - Vergewissern Sie sich, dass Sie immer den neuesten Stand verwenden -

**Bestell-Nr.:** 51MH11W72422 | **GTIN (EAN):** 4058352396803

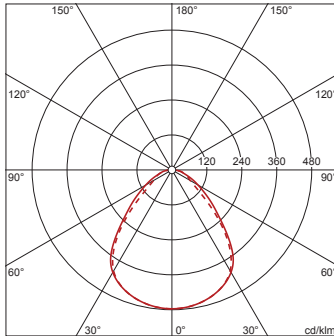
**Planungsdaten:** Apol41,M625,3700lm840,0/1,IP40,1Stk

## 51MH11W72422: 1x LED

4058352396803

51MH11W72422

LED 4000 K | CRI  $\geq$  80  $\phi_{\text{N}}$  3700 lm



$\phi_{\text{d}}$  100%  $\phi_{\text{r}}$  0%

Leuchtdichten (cd/m<sup>2</sup>)

	C 0/180	C 90/270
L <sub>80</sub>	2121	2113
L <sub>70</sub>	1934	1825
L <sub>65</sub>	2211	1768

UGR 18,4 18,4

X 4H Y 8H  $\rho$  70/50/20 S 0,25H