

**Bestell-Nr.:** 5XA7775D2C1A | **GTIN (EAN):** 4058352657270

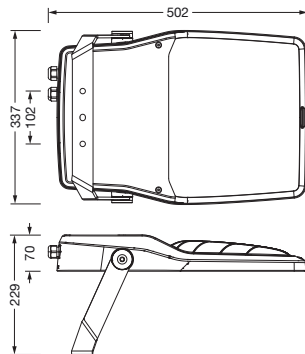
**Produktbeschreibung:** FL21mn,PL61,17510lm730,Zhaga,Bügel



Floodlight FL 21 mini, Fluter, primäre Lichtlenkung mit Linse, aus PMMA, primäre lichttechn. Abdeckung: Schutzscheibe, aus Einscheiben-Sicherheitsglas, klar, Lichtverteilung: PL61, Lichtaustritt: direkt strahlend, Montageart: Anbau, LED, High Power LED, Bemessungslichtstrom: 17.510lm, Lichtausbeute: 123lm/W, Lichtfarbe: 730, Farbtemperatur: 3000K, Steuerung: flexible Lichtstromparametrierung, zeitabhängige Lichtstromsteuerung, Konstantlichtstrom-Steuerung, Überhitzungsschutz, Voreinstellung Dimmung logarithmisch, mit Klemme, 6polig, Netzanschluss: 220..240V, AC, 50/60Hz, Beginn der Lebensdauer: 143W, Ende der Lebensdauer: 151W, Reduzierung: 63W, Leuchtgehäuse, aus Aluminium-Druckguss, pulverbeschichtet, Siteco® eisenglimmer (DB 702S), Korrosivitätskategorie C5 mid gemäß DIN EN ISO 12944, Dichtung zerstörungsfrei tauschbar, Tragbügel, aus Stahl, verzinkt, pulverbeschichtet, Siteco® eisenglimmer (DB 702S), Smart Interface oben, Schutzart (gesamt): IP66, Schutzklasse (gesamt): SK II (Schutzisoliert), Prüfzeichen: CE, ENEC, VDE, Schutzzeichen: D, Schlagfestigkeit: IK08, zul. Betriebsumgebungstemperatur: -40..+40°C, zul. Betriebsumgebungstemperatur für Außenanwendungen: -40..+50°C, Norm: DIN EN 12944, LABS-Konformität geprüft gemäß VDMA 24364:2018-05, Verpackungseinheit: 1 Stück



Bestückung: LED  
 Gew. (kg): 7,2  
 GTIN (EAN): 4058352657270



**Bestell-Nr.:** 5XA7775D2C1A | **GTIN (EAN):** 4058352657270

**Technische Detailbeschreibung:** FL21mn,PL61,17510lm730,Zhaga,Bügel



#### Kenndaten

- Produkttyp: Fluter
- Produktname: Floodlight FL 21 mini
- Bestell-Nr.: 5XA7775D2C1A

#### Lichttechnik | Bestückung | Vorschaltgerät

#### Komponente 1

#### Lichttechnik:

- Lichtlenkung: Linse aus PMMA
- Abdeckung: Schutzscheibe, klar
- Lichtverteilung: PL61
- Lichtaustritt: direkt strahlend

#### Bestückung:

- Leuchtmittel: mit High Power LED, LED
- Bemessungslichtstrom: 17510lm
- Lichtausbeute: 123lm/W
- Farbtemperatur: 3000K
- Farbwiedergabeindex: CRI > 70
- Lichtfarbe: 730
- Bemessungsleistung Beginn Lebensdauer: 143
- Bemessungsleistung Ende Lebensdauer: 151
- Bemessungsleistung bei 50% Lichtstrom: 63
- Zusatz: für Durchverdrahtung vorbereitet

#### Betriebsgerät:

- Ansteuerung: Smart Interface (Zhaga), Smart Interface oben
- Ausstattung: Überhitzungsschutz, Konstantlichtstrom-Steuerung, zeitabhängige Lichtstromsteuerung, flexible Lichtstromparametrierung, Voreinstellung Dimmung logarithmisch

#### Zertifikate, Standards

- Schutzart: IP66
- Schutzklasse: SK II (Schutzisoliert)
- Schlagfestigkeit: IK08
- Schutzzeichen: D
- Temperaturbereich (Betrieb): -40..+40°C
- Zusatz: LABS-Konformität geprüft gemäß VDMA 24364:2018-05
- Norm: DIN EN 12944
- Korrosionsschutz: Korrosivitätskategorie C5 mid gemäß DIN EN ISO 12944
- Prüfzeichen, Kennzeichnung: CE, ENEC, VDE

#### Material, Farbe

- Leuchtgehäuse: Aluminium-Druckguss, pulverbeschichtet, Siteco® eisenglimmer (DB 702S), Dichtung zerstörungsfrei tauschbar
- Farbangabe: Siteco® eisenglimmer (DB 702S)
- Tragbügel: Stahl, verzinkt, pulverbeschichtet, Siteco® eisenglimmer (DB 702S)
- Farbangabe: Siteco® eisenglimmer (DB 702S)
- Abdeckung: Schutzscheibe aus Einscheiben-Sicherheitsglas

#### Montage

- Montageart, Montageort: Anbau, am Tragwerk, an der Traverse
- Anordnung: Einzelanordnung
- Zusatz: mit Tragbügel

#### Elektrischer Anschluss

- Anschluss: Klemme, 6polig
- Nennspannung: 220..240V, 50/60Hz, AC
- Stoßspannungsfestigkeit: Stoßspannungsfestigkeit: 10kV (Common Mode); 6kV (Differential Mode)

#### Abmessung, Gewicht

- Gewicht: 7,2kg

#### Lebensdauer

- Bemessungslebensdauer: 50000h (L95/B10) bei UT = 25°C

**Bestell-Nr.:** 5XA7775D2C1A | **GTIN (EAN):** 4058352657270

**Maße:** FL21mn,PL61,17510lm730,Zhaga,Bügel

