

Bestell-Nr.: 5XA7774C2A1A | **GTIN (EAN):** 4058352632215

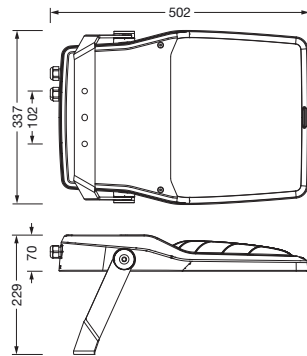
Produktbeschreibung: FL21mn,PL43,12480lm730,DA2,Bügel



Floodlight FL 21 mini, Fluter, primäre Lichtlenkung mit Linse, aus PMMA, primäre lichttechn. Abdeckung: Schutzscheibe, aus Einscheiben-Sicherheitsglas, klar, Lichtverteilung: PL43, Lichtaustritt: direkt strahlend, Montageart: Anbau, LED, High Power LED, Bemessungslichtstrom: 12.480lm, Lichtausbeute: 141lm/W, Lichtfarbe: 730, Farbtemperatur: 3000K, Vorschaltgerät: EVG-DALI, Steuerung: Überhitzungsschutz, Leistungsreduzierung, Konstantlichtstrom-Steuerung, flexible Lichtstromparametrierung, mit Klemme, 6polig, Netzanschluss: 220..240V, AC/DC, 0/50..60Hz, Beginn der Lebensdauer: 89W, Ende der Lebensdauer: 94W, Reduzierung: 42W, Leuchtgehäuse, aus Aluminium-Druckguss, pulverbeschichtet, Siteco® eisenglimmer (DB 702S), Korrosivitätskategorie C5 mid gemäß DIN EN ISO 12944, Dichtung zerstörungsfrei tauschbar, Tragbügel, aus Stahl, verzinkt, pulverbeschichtet, Siteco® eisenglimmer (DB 702S), Schutzart (gesamt): IP66, Schutzklasse (gesamt): SK II (Schutzisoliert), Prüfzeichen: CE, ENEC, VDE, Schlagfestigkeit: IK08, zul. Betriebsumgebungstemperatur: -40..+40°C, zul. Betriebsumgebungstemperatur für Außenanwendungen: -40..+50°C, Norm: DIN EN 12944, LABS-Konformität geprüft gemäß VDMA 24364:2018-05, Verpackungseinheit: 1 Stück



Bestückung: LED
 Gew. (kg): 7,2
 GTIN (EAN): 4058352632215



Bestell-Nr.: 5XA7774C2A1A | GTIN (EAN): 4058352632215

Technische Detailbeschreibung: FL21mn,PL43,12480lm730,DA2,Bügel



Kenndaten

- Produkttyp: Fluter
- Produktname: Floodlight FL 21 mini
- Bestell-Nr.: 5XA7774C2A1A

Lichttechnik | Bestückung | Vorschaltgerät

Komponente 1

Lichttechnik:

- Lichtlenkung: Linse aus PMMA
- Abdeckung: Schutzscheibe, klar
- Lichtverteilung: PL43
- Lichtaustritt: direkt strahlend

Bestückung:

- Leuchtmittel: mit High Power LED, LED
- Bemessungslichtstrom: 12480lm
- Lichtausbeute: 141lm/W
- Farbtemperatur: 3000K
- Farbwiedergabeindex: CRI > 70
- Lichtfarbe: 730
- Bemessungsleistung Beginn Lebensdauer: 89
- Bemessungsleistung Ende Lebensdauer: 94
- Bemessungsleistung bei 50% Lichtstrom: 42
- Zusatz: für Durchverdrahtung vorbereitet, Lichtstrom bei DC Betrieb auf ca. 15% reduziert

Betriebsgerät:

- Vorschaltgerät: EVG-DALI
- Ansteuerung: DALI 2
- Ausstattung: Überhitzungsschutz, Leistungsreduzierung, Konstantlichtstrom-Steuerung, flexible Lichtstromparametrierung

Zertifikate, Standards

- Schutzart: IP66
- Schutzklasse: SK II (Schutzisoliert)
- Schlagfestigkeit: IK08
- Temperaturbereich (Betrieb): -40..+40°C
- Zusatz: LABS-Konformität geprüft gemäß VDMA 24364:2018-05
- Norm: DIN EN 12944
- Korrosionsschutz: Korrosivitätskategorie C5 mid gemäß DIN EN ISO 12944
- Prüfzeichen, Kennzeichnung: CE, ENEC, VDE

Material, Farbe

- Leuchtgehäuse: Aluminium-Druckguss, pulverbeschichtet, Siteco® eisenglimmer (DB 702S), Dichtung zerstörungsfrei tauschbar
- Farbangabe: Siteco® eisenglimmer (DB 702S)
- Tragbügel: Stahl, verzinkt, pulverbeschichtet, Siteco® eisenglimmer (DB 702S)
- Farbangabe: Siteco® eisenglimmer (DB 702S)
- Abdeckung: Schutzscheibe aus Einscheiben-Sicherheitsglas

Montage

- Montageart, Montageort: Anbau, am Tragwerk, an der Traverse
- Anordnung: Einzelanordnung
- Zusatz: mit Tragbügel

Elektrischer Anschluss

- Anschluss: Klemme, 6polig
- Nennspannung: 220..240V, 0/50..60Hz, AC/DC
- Stoßspannungsfestigkeit: 10kV 1,2/50µs

Abmessung, Gewicht

- Gewicht: 7,2kg

Lebensdauer

- Bemessungslebensdauer: 100000h (L97/B10) bei UT = 25°C

Bestell-Nr.: 5XA7774C2A1A | **GTIN (EAN):** 4058352632215

Maße: FL21mn,PL43,12480lm730,DA2,Bügel

