

Bestell-Nr.: 59MX1CW000WA | GTIN (EAN): 4058352608791

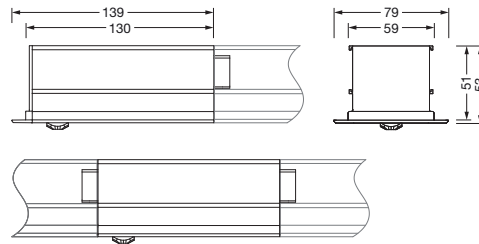
Produktbeschreibung: Sil21,SensMoPC3S,lokSteu,PIR-Sens



Silica® 21Sensor-Modul PC3-S, Slave, lokale Steuerung, dimmbar,
Montageanordnung: Einzel-/Bandanordnung, Montageart: Einsteckmontage,
Montageort: an der Leuchte, aus Alu-Strangpreßprofil, Schutzart (gesamt):
IP20, Schutzklasse (gesamt): SK I (Schutzerdung), Prüfzeichen: CE, 1 x PIR-
Bewegungssensor, 1 x Lichtsensor, Verpackungseinheit: 1 Stück

IP 20  

Gew. (kg): 0,5
GTIN (EAN): 4058352608791



Bestell-Nr.: 59MX1CW000WA | **GTIN (EAN):** 4058352608791

Technische Detailbeschreibung: Sil21,SensMoPC3S,lokSteu,PIR-Sens

Kenndaten

- Systemfamilie: SITECO Connect 31 Wireless
- Produkttyp: Lichtmanagement-Komponente
- Produktname: Silica® 21
- Bestell-Nr.: 59MX1CW000WA

Lichttechnik | Bestückung | Vorschaltgerät

Komponente 1

Betriebsgerät:

- Ansteuerung: Bluetooth® mesh 4.2, dimmbar

Zertifikate, Standards

- Schutzart: IP20
- Schutzklasse: SK I (Schutzerdung)
- Temperaturbereich (Betrieb): 0..+40°C
- Prüfzeichen, Kennzeichnung: CE

Material, Farbe

- Gehäuse: Alu-Strangpreßprofil, eloxiert, verkehrsweiß (RAL 9016), für Leuchten mit Darklight-Reflektor
- Farbangabe: verkehrsweiß (RAL 9016)

Montage

- Montageart, Montageort: Einsteckmontage, an der Leuchte
- Montagehöhe: 2,5..5m
- Anordnung: Einzel-/Bandanordnung
- Zusatz: für Einbauleuchten

Abmessung, Gewicht

- Länge: 139mm
- Breite: 53mm
- Höhe: 54mm
- Gewicht: 0,5kg

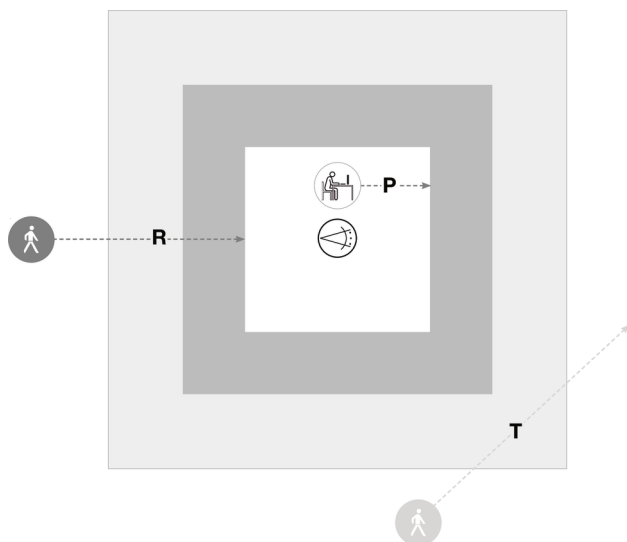
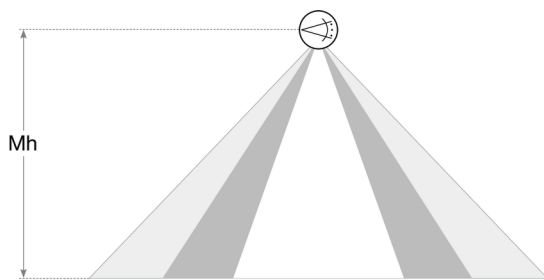
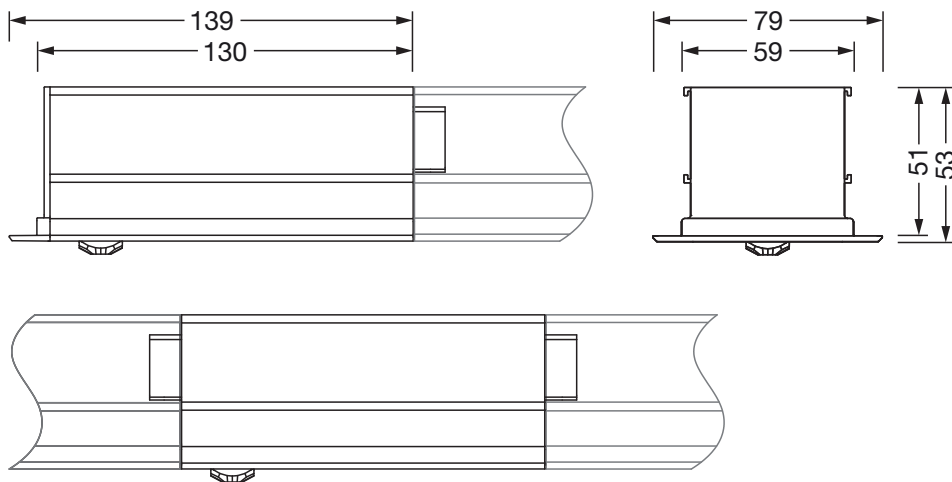
Eingänge

1x PIR-Bewegungssensor

- Anschluss: PIR-Sensor (Passiv-Infrarot)

Bestell-Nr.: 59MX1CW000WA | GTIN (EAN): 4058352608791

Maße: Sil21,SensMoPC3S,lokSteu,PIR-Sens



Sensor PS3

Mh	R	T	P
2,8m	4x4m	ca. 4x5m	ca. 2x2m

Bei der Ausführungsplanung zur Elektroinstallation ist zwingend die Montageanleitung zu beachten (zu finden unter www.siteco.de)
 Toleranzen bezogen auf thermische, elektrische und photometrische Daten entsprechend IEC 62722
 Stand 17.11.2023 - Änderungen und Irrtümer vorbehalten - Vergewissern Sie sich, dass Sie immer den neuesten Stand verwenden -