

Bestell-Nr.: 5EA3BS01 | **GTIN (EAN):** 4058352524183

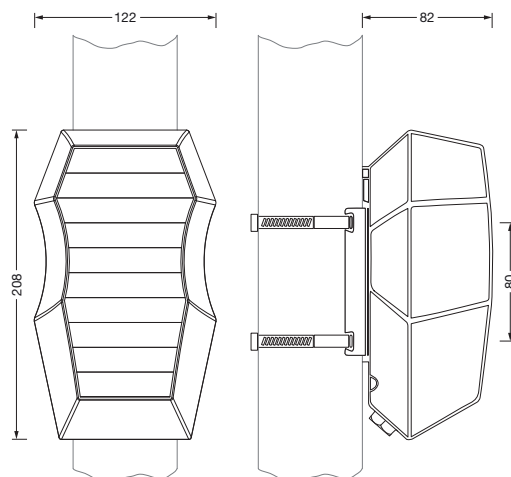
Produktbeschreibung: SConWi,MastBoxStandard



SITECO Connect WirelessMast Box Standard, Montageart: Anbau,
Montageort: am Mast, aus Kunststoff, Schutzart (gesamt): IP65, Prüfzeichen:
CE, Spannung: 230V, Spannungsart: AC, Funk, 2,4GHz, Verpackungseinheit:
1 Stück, Metall-Befestigungsbänder nicht im Lieferumfang enthalten

IP 65 CE

Gew. (kg): 0,6
GTIN (EAN): 4058352524183



Bestell-Nr.: 5EA3BS01 | **GTIN (EAN):** 4058352524183

Technische Detailbeschreibung: SConWi,MastBoxStandard



Kenndaten

- Produkttyp: Leuchtencontroller
- Produktname: SITECO Connect Wireless
- Bestell-Nr.: 5EA3BS01

Lichttechnik | Bestückung | Vorschaltgerät

Komponente 1

Betriebsgerät:

- Ansteuerung: DALI

Zertifikate, Standards

- Schutzart: IP65
- Temperaturbereich (Betrieb): -25..+80°C
- Prüfzeichen, Kennzeichnung: CE

Material, Farbe

- Gehäuse: Kunststoff, dunkelgrau
- Farbangabe: dunkelgrau

Montage

- Montageart, Montageort: Anbau, am Mast
- Montagehöhe: 0..6m

Elektrischer Anschluss

- Nennspannung: 230V, AC

Abmessung, Gewicht

- Gewicht: 0,6kg

Bestell-Nr.: 5EA3BS01 | GTIN (EAN): 4058352524183

Maße: SConWi, MastBoxStandard

