

Bestell-Nr.: 5EA3BEL01 | **GTIN (EAN):** 4058352641316

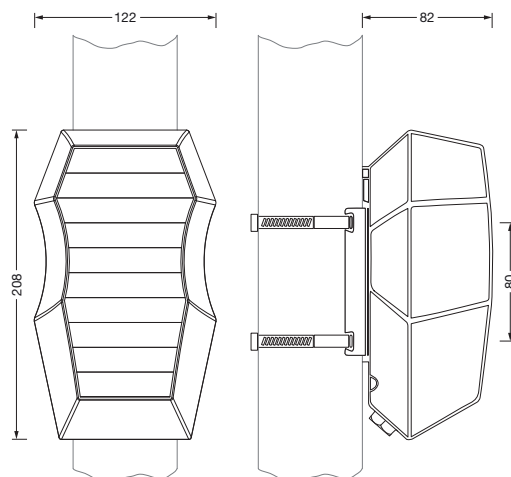
Produktbeschreibung: SConWi,MastBoxMotLow



SITECO Connect Wireless Mast Box Motion Low, Montageart: Anbau, Montageort: am Mast, aus Kunststoff, Spannung: 230V, Spannungsart: AC, 2,4GHz, Lokales Maschen-Funknetzwerk, DALI, Lokale Einstellung und - Bedienung mit USB-Stick, nach Bewegung, optional per Funk-Taster, 1 PIR Bewegungssensor, Funk, 2,4GHz, Schutzart (gesamt): IP65, Prüfzeichen: CE, Verpackungseinheit: 1 Stück, Metall-Befestigungsbänder nicht im Lieferumfang enthalten

IP 65 CE

Gew. (kg): 0,8
GTIN (EAN): 4058352641316



Bestell-Nr.: 5EA3BEL01 | **GTIN (EAN):** 4058352641316

Technische Detailbeschreibung: SConWi,MastBoxMotLow



Kenndaten

- Produkttyp: Sensor
- Produktname: SITECO Connect Wireless
- Bestell-Nr.: 5EA3BEL01

Lichttechnik | Bestückung | Vorschaltgerät

Komponente 1

Betriebsgerät:

- Ansteuerung: DALI

Zertifikate, Standards

- Schutzart: IP65
- Temperaturbereich (Betrieb): -25..+80°C
- Prüfzeichen, Kennzeichnung: CE

Material, Farbe

- Gehäuse: Kunststoff, dunkelgrau
- Farbangabe: dunkelgrau

Montage

- Montageart, Montageort: Anbau, am Mast
- Montagehöhe: 0..6m

Elektrischer Anschluss

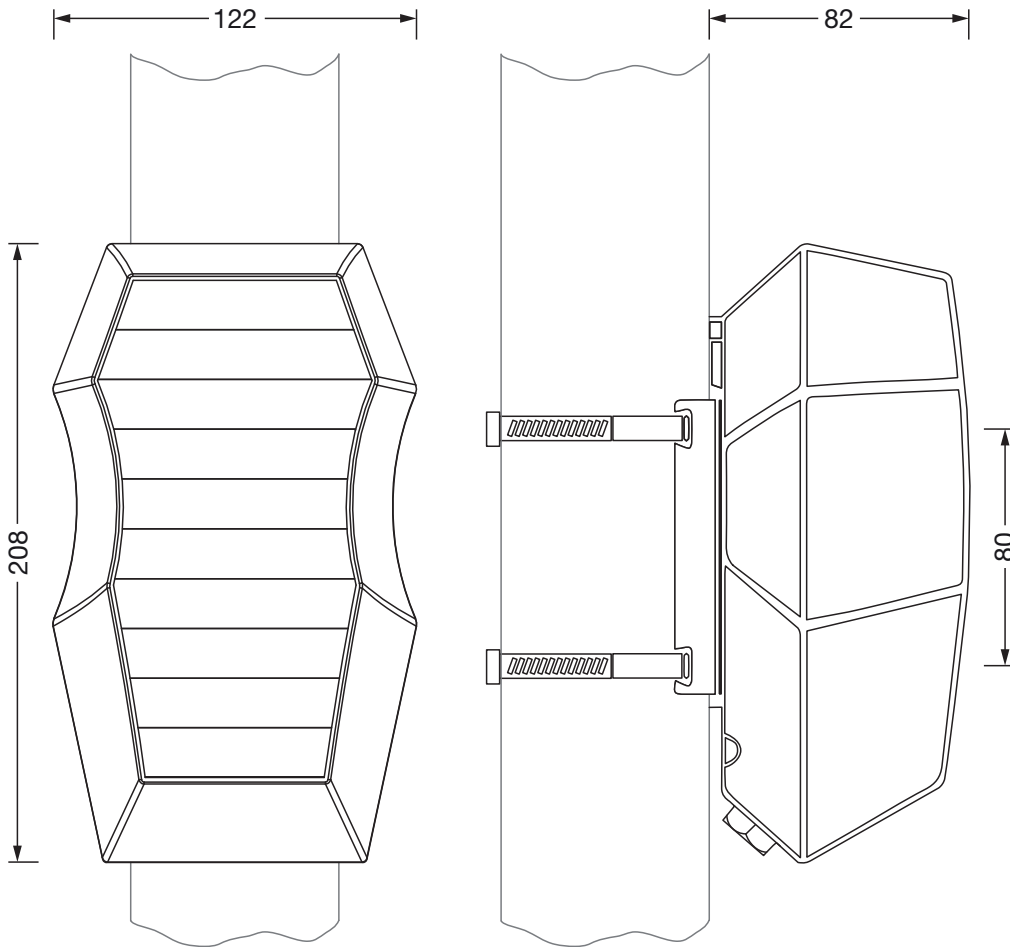
- Nennspannung: 230V, AC

Abmessung, Gewicht

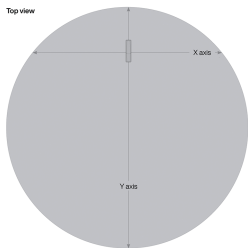
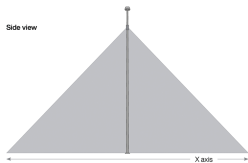
- Gewicht: 0,8kg

Bestell-Nr.: 5EA3BEL01 | GTIN (EAN): 4058352641316

Maße: SConWi,MastBoxMotLow



Detection zone "Mast Box Motion Low"
5EA3BEL01



Mounting height	X axis	Y axis
5.0 m	8.5 m	8.8 m
6.0 m	10.2 m	10.6 m

Bei der Ausführungsplanung zur Elektroinstallation ist zwingend die Montageanleitung zu beachten (zu finden unter www.siteco.de)

Toleranzen bezogen auf thermische, elektrische und photometrische Daten entsprechend IEC 62722

Stand 03.05.2024 - Änderungen und Irrtümer vorbehalten - Vergewissern Sie sich, dass Sie immer den neuesten Stand verwenden -