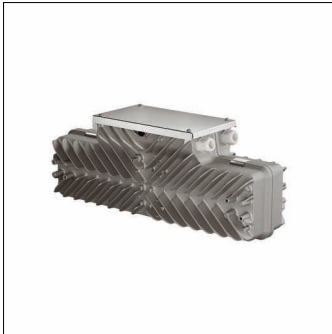


Bestell-Nr.: 5XA7106W01000 | **GTIN (EAN):** 4058352349038

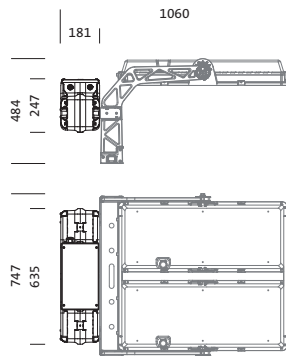
Produktbeschreibung: Sirius, EVG-Einh., DMX, SK1



Sirius®, EVG-Einheit, 3/4polig (3/4G), max. 2,5mm² + 2xRJ45 (DMX In/Out), Vorschaltgerät: EVG, mit Klemme, Netzanschluss: 220..240V/380..415V, AC, 50/60Hz, mit Systemverbinder oder Klemme, EVG-Einheit, aus Aluminium-Druckguss, pulverbeschichtet, Siteco® eisenglimmer (DB 702S), Länge: 635mm, Breite: 181mm, Höhe: 247mm, Schutzart (gesamt): IP66, Schutzklasse (gesamt): SK I (Schutzerdung), Prüfzeichen: CE, ENEC, Verpackungseinheit: 1 Stück

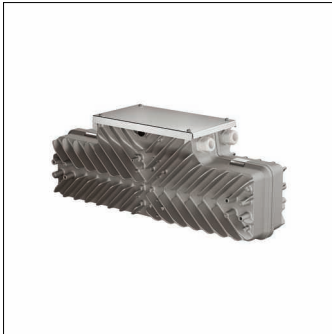


Gew. (kg): 10,0
GTIN (EAN): 4058352349038



Bestell-Nr.: 5XA7106W01000 | **GTIN (EAN):** 4058352349038

Technische Detailbeschreibung: Sirius, EVG-Einh, DMX, SK1



Kenndaten

- Produkttyp: EVG-Einheit
- Produktname: Sirius®
- Bestell-Nr.: 5XA7106W01000

Lichttechnik | Bestückung | Vorschaltgerät

Komponente 1

Bestückung:

- Zusatz: Betrieb nur mit
angeschlossenem Neutralleiter zulässig

Betriebsgerät:

- Vorschaltgerät: EVG
- Ansteuerung: DMX

Zertifikate, Standards

- Schutzart: IP66
- Schutzklasse: SK I (Schutzerdung)
- Prüfzeichen, Kennzeichnung: CE,
ENEC

Material, Farbe

- EVG-Einheit: Aluminium-Druckguss,
pulverbeschichtet, Siteco®
eisenglimmer (DB 702S)
- Farbangabe: Siteco® eisenglimmer (DB
702S)

Elektrischer Anschluss

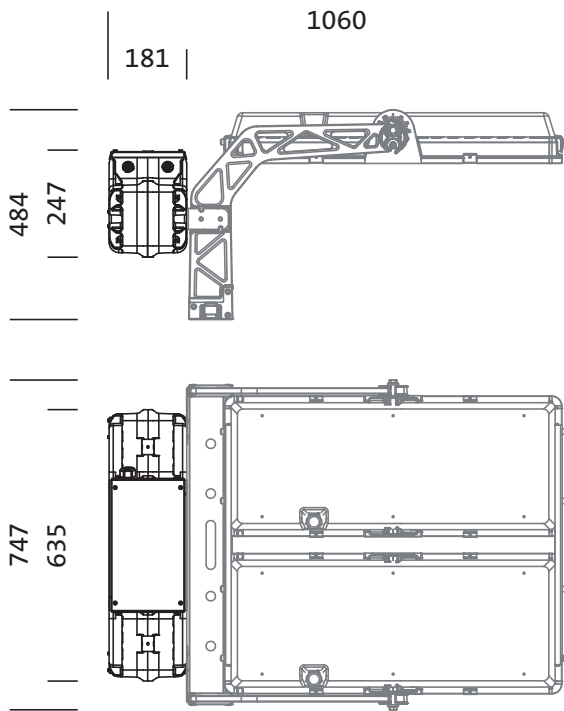
- Anschluss: Klemme
- Nennspannung: 220..240V/380..415V,
50/60Hz, AC

Abmessung, Gewicht

- Länge: 635mm
- Breite: 181mm
- Höhe: 247mm
- Gewicht: 10,0kg

Bestell-Nr.: 5XA7106W01000 | GTIN (EAN): 4058352349038

Maße: Sirius,EVG-Einh,DMX,SK1



Bei der Ausführungsplanung zur Elektroinstallation ist zwingend die Montageanleitung zu beachten (zu finden unter www.siteco.de)
Toleranzen bezogen auf thermische, elektrische und photometrische Daten entsprechend IEC 62722
Stand 24.02.2023 - Änderungen und Irrtümer vorbehalten - Vergewissern Sie sich, dass Sie immer den neuesten Stand verwenden -